

ErgoBord/ErgoTable/ErgoTisch



Tilbehør/Accessories/Zubehör

Denne folder skal altid opbevares ved produktet

Keep this manual with the product

Verbleibt beim Produkt

1.1 20-70504



1.2 20-70506



1.3 20-70503



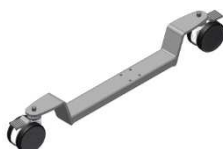
1.4 20-50340



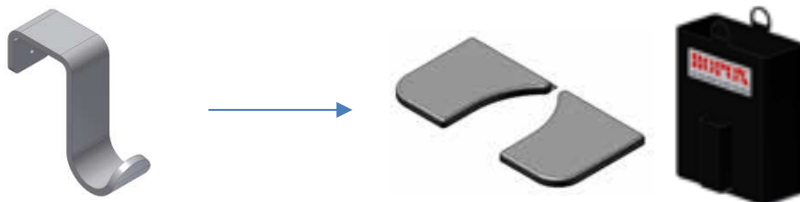
1.5 20-50300



1.6 20-70502



1.7



1.8 20-70500: 90 cm
20-70501: 120cm

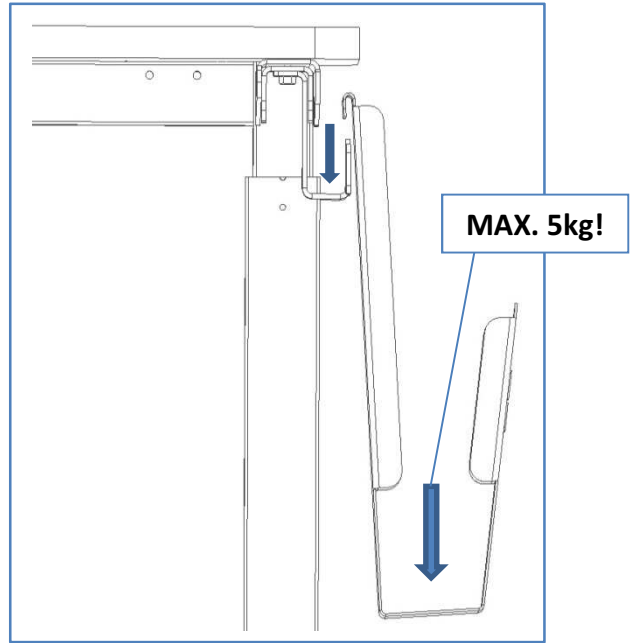
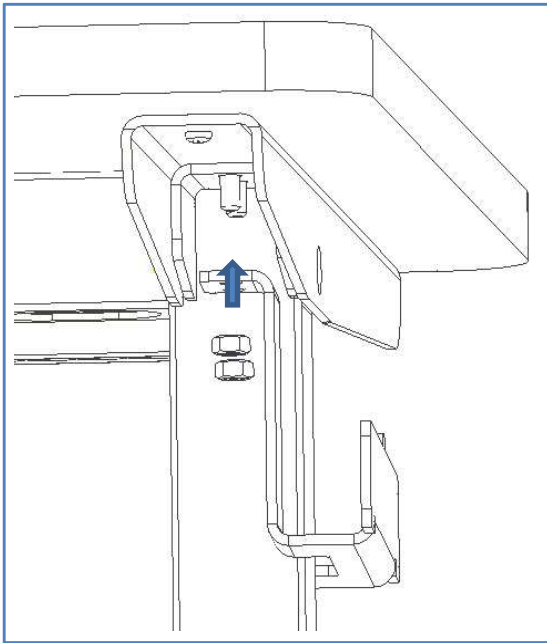
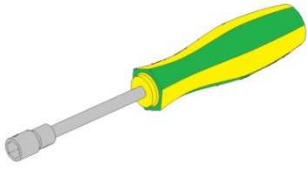


1.9 20-70509: 90x60cm B
20-70510: 120x60cm B

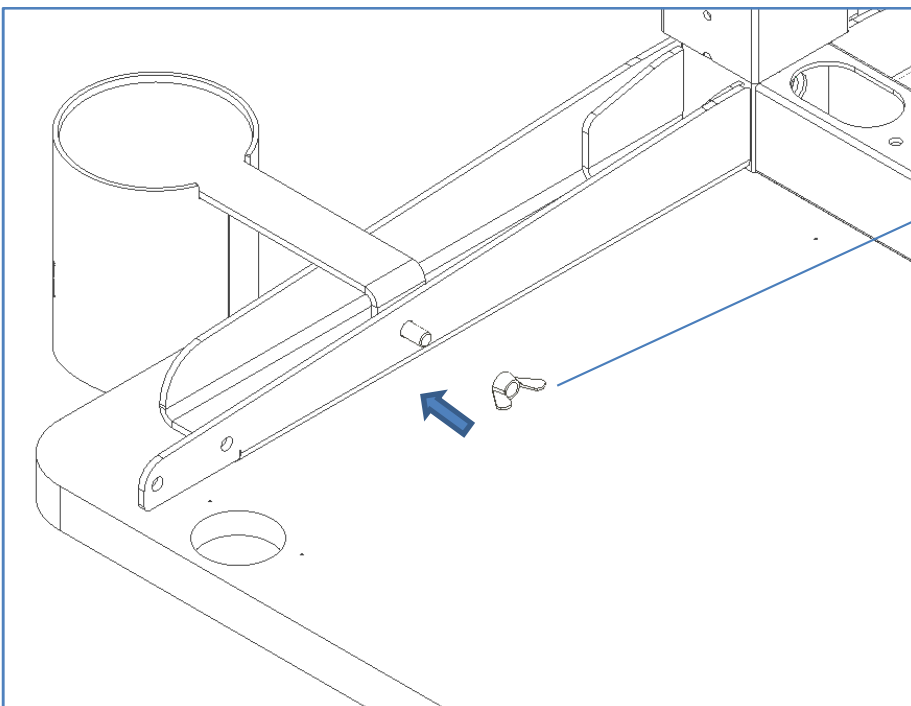
1.10 20-70513: 90x60cm C+D
20-70514: 120x60cm C+D



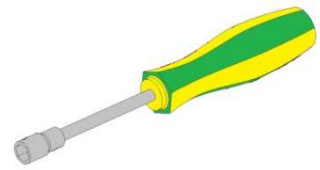
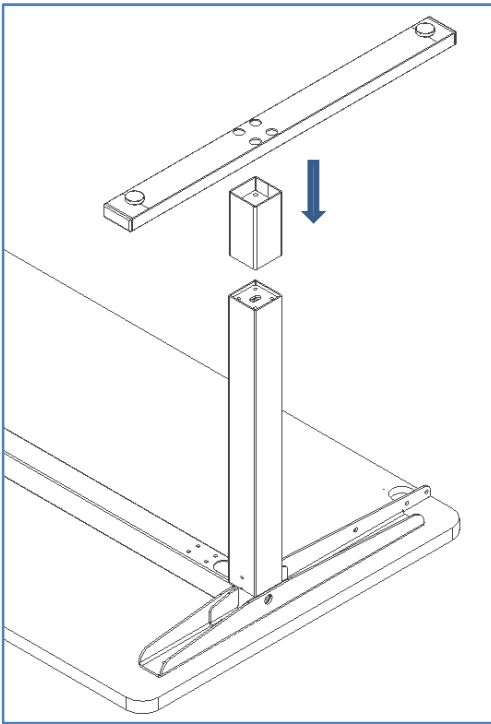
1.1: 20-70504



1.2: 20-70506



1.3: 20-70503

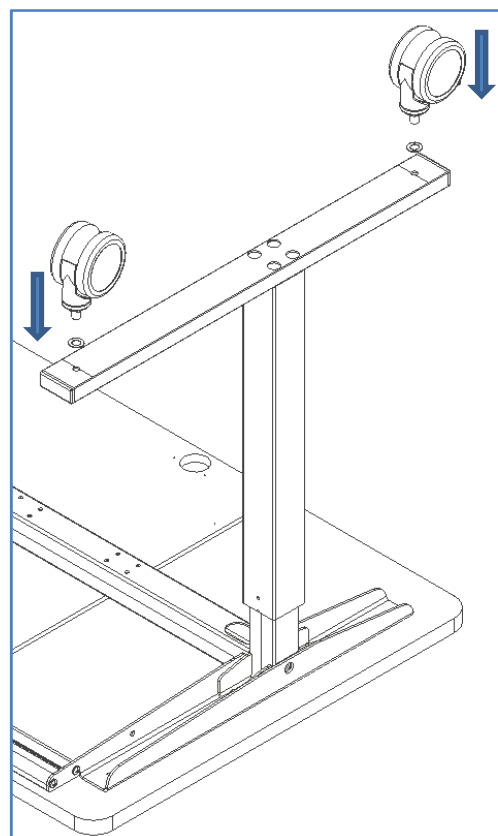
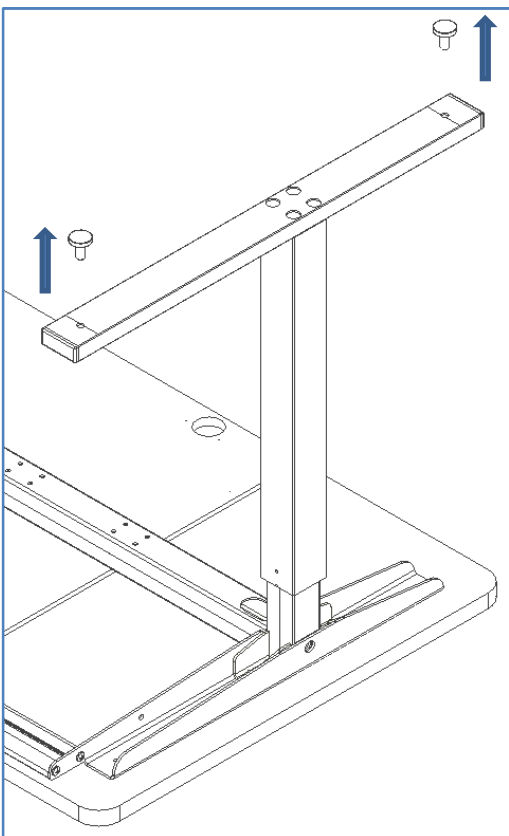


8 X M6x120






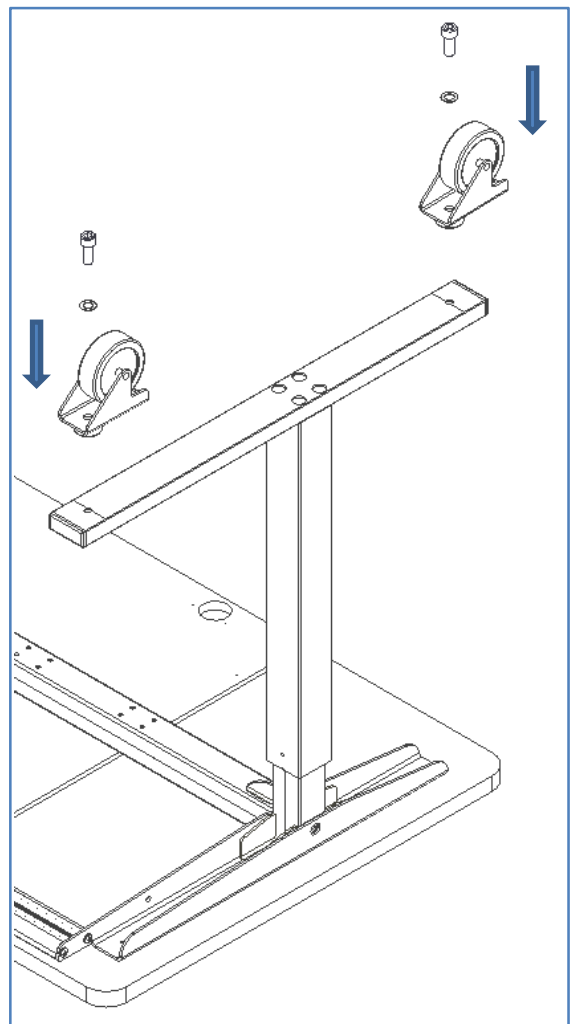
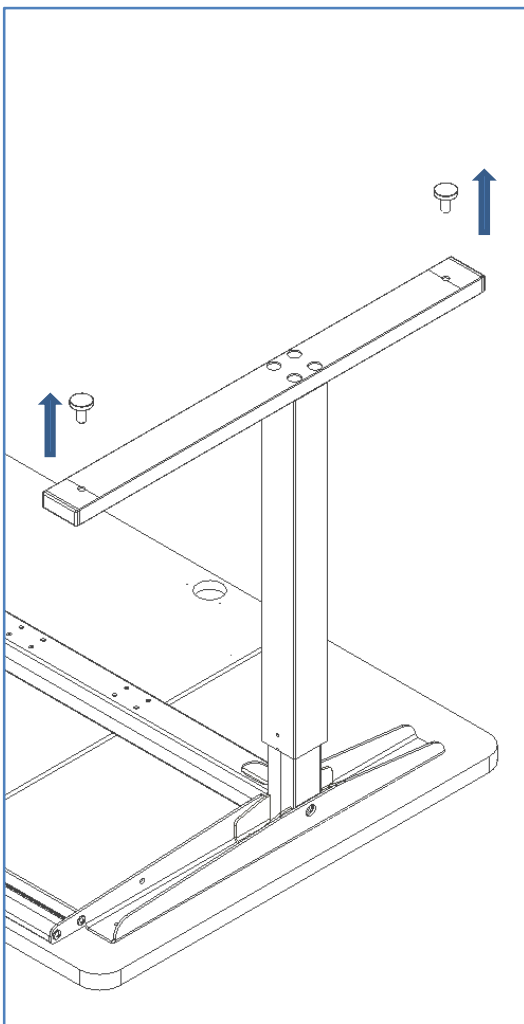
1.4: 20-50340

4 X

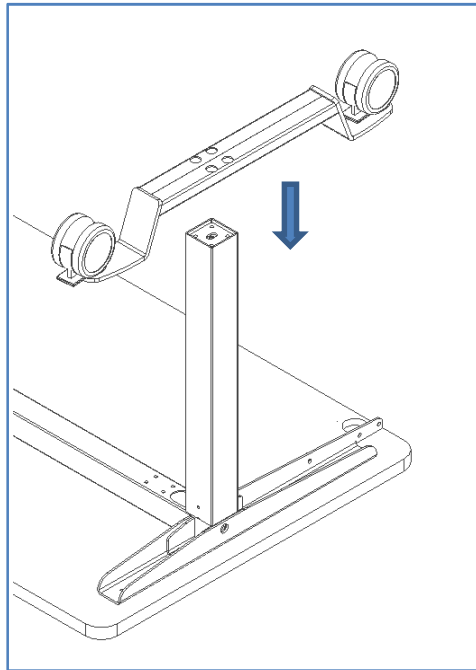
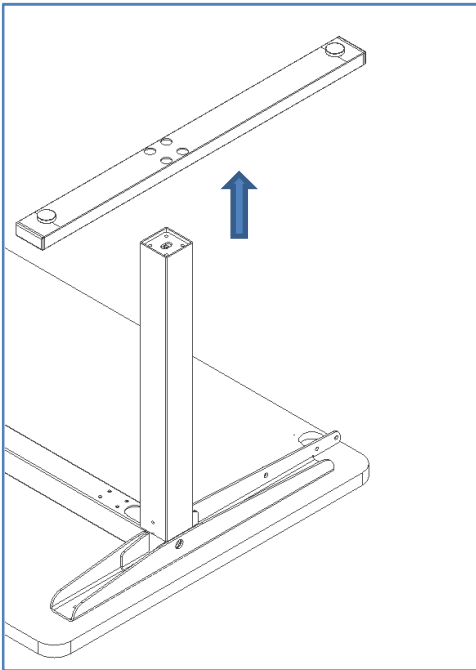


1.5: 20-50300

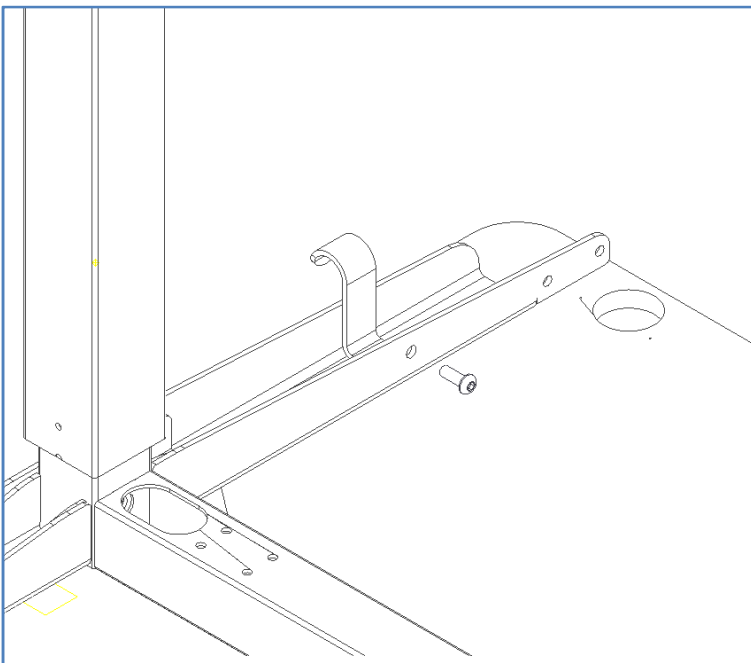
- 1 X 
- 4 X M10x25 
- 4 X 



1.6: 20-70502



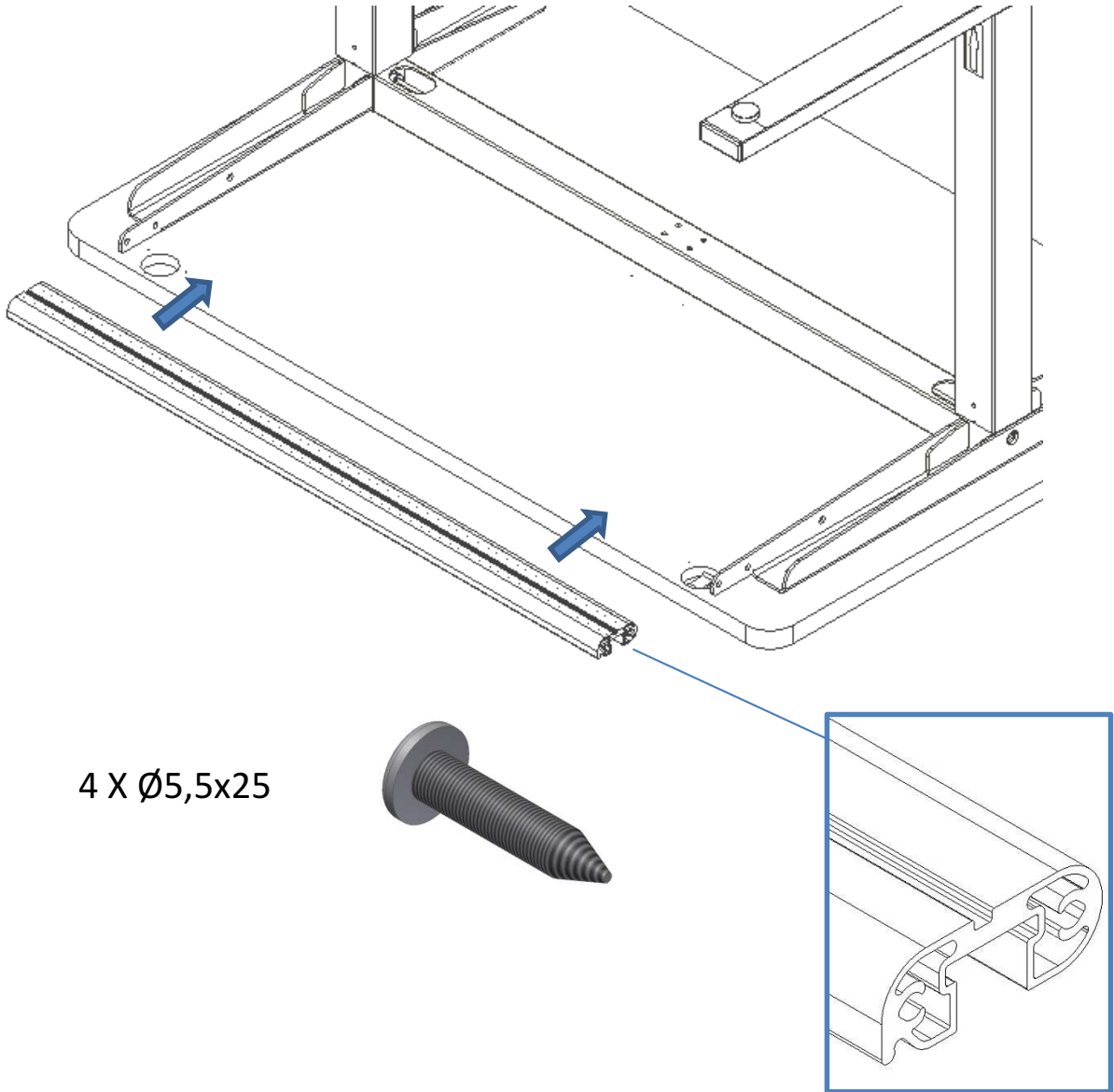
1.7



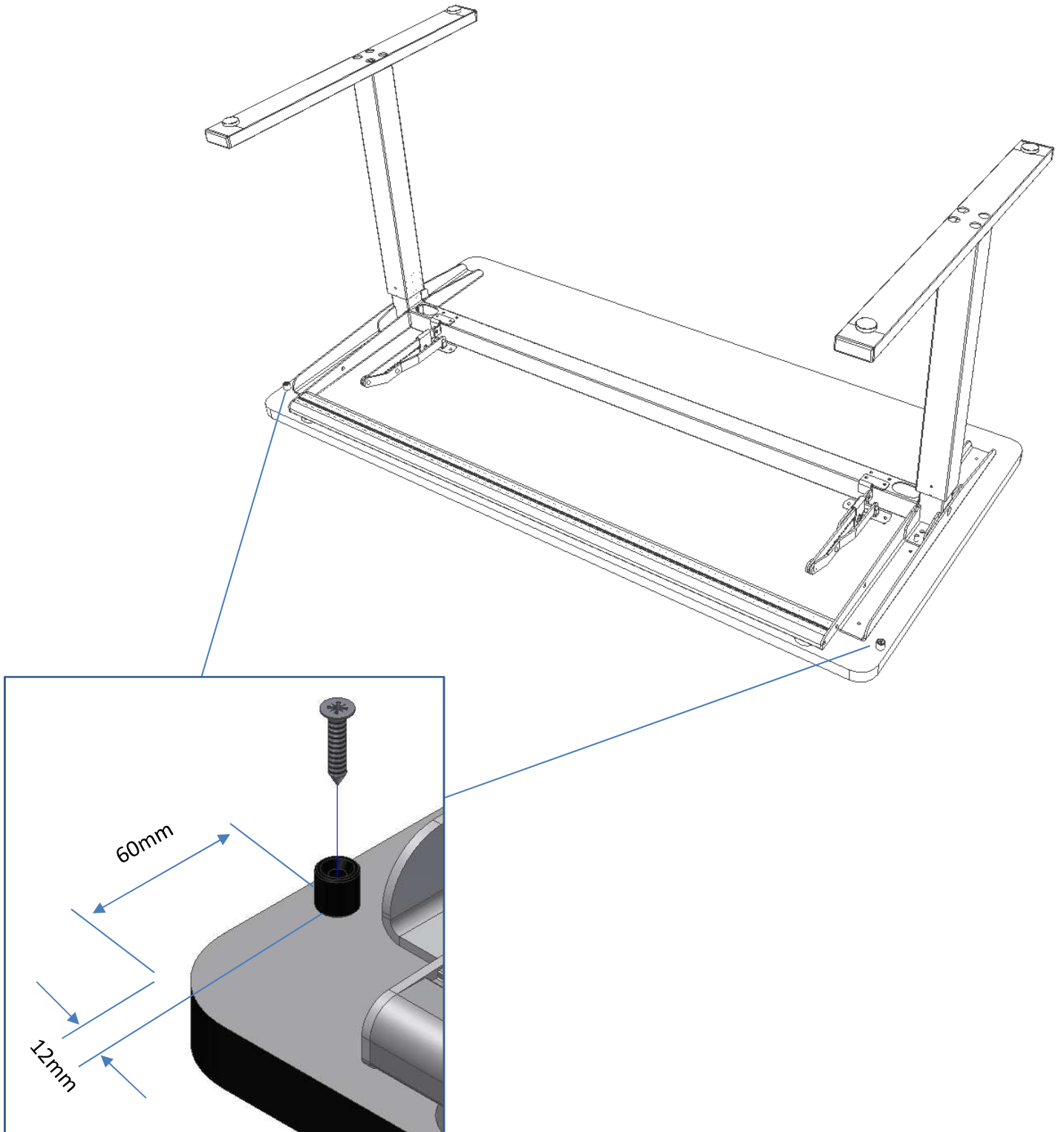
1 X M6x16



1.8: 20-70500 + 20-70501

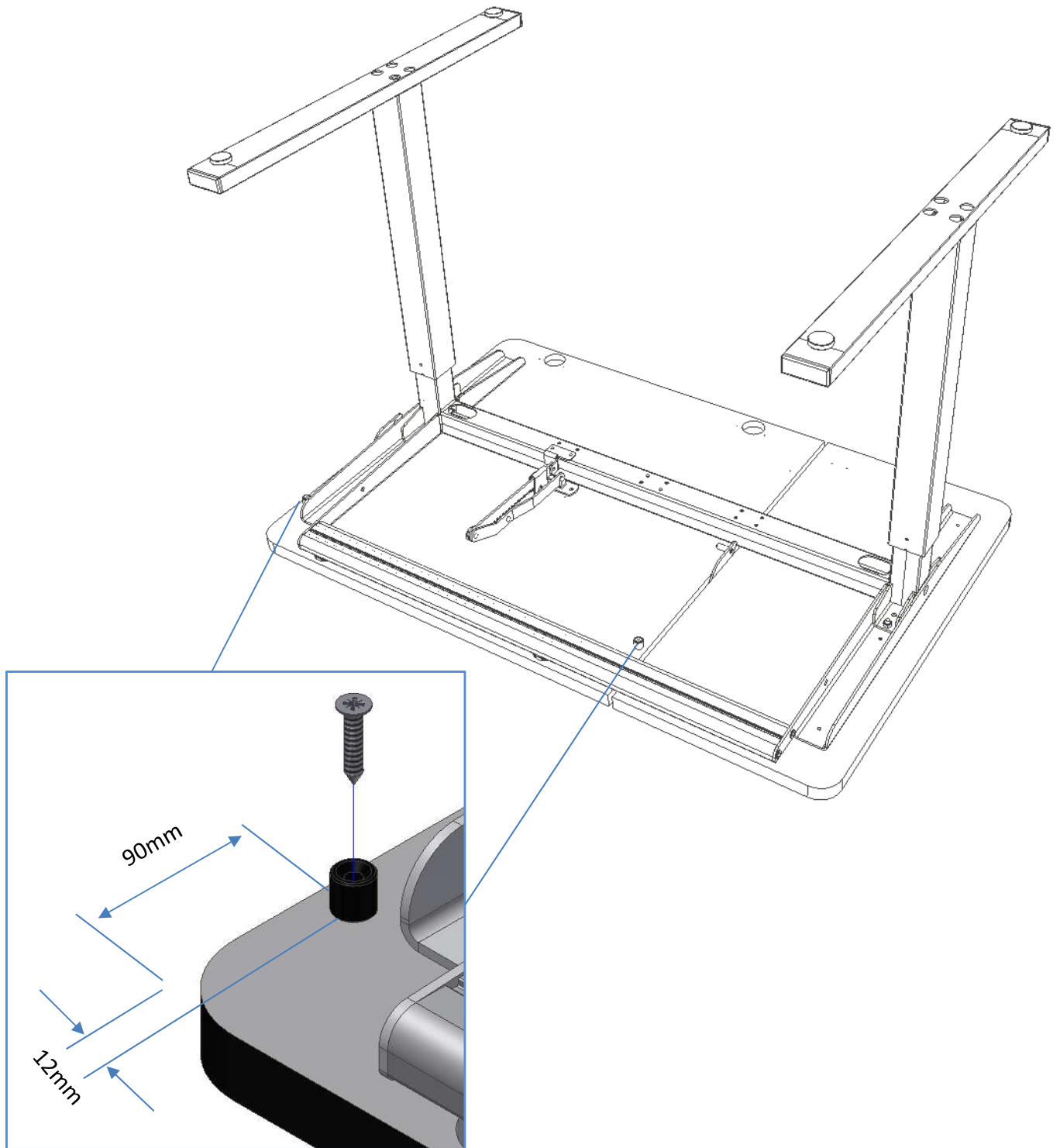


1.9: 20-70509 + 20-70510





1.10: 20-70513 + 20-70514





Hvis støttelinealen placeres mellem 230mm og 350mm fra forsiden af bordpladen, vil bordpladen ikke kunne ligges helt ned, støttelinealen vil ramme bordstellet.



If supporting ruler is placed between 230mm and 350mm from front side of tabletop it will not be possible to lay tabletop flat/level as supporting ruler will hit the table frame.



Falls das Stützenlineal zwischen 230mm und 350mm von der Vorderseite der Tischplatte montiert wird, kann die Tischplatte nicht ganz flach/in Niveau liegen da das Stützenlineal and das Tischgestell treffen wird.

