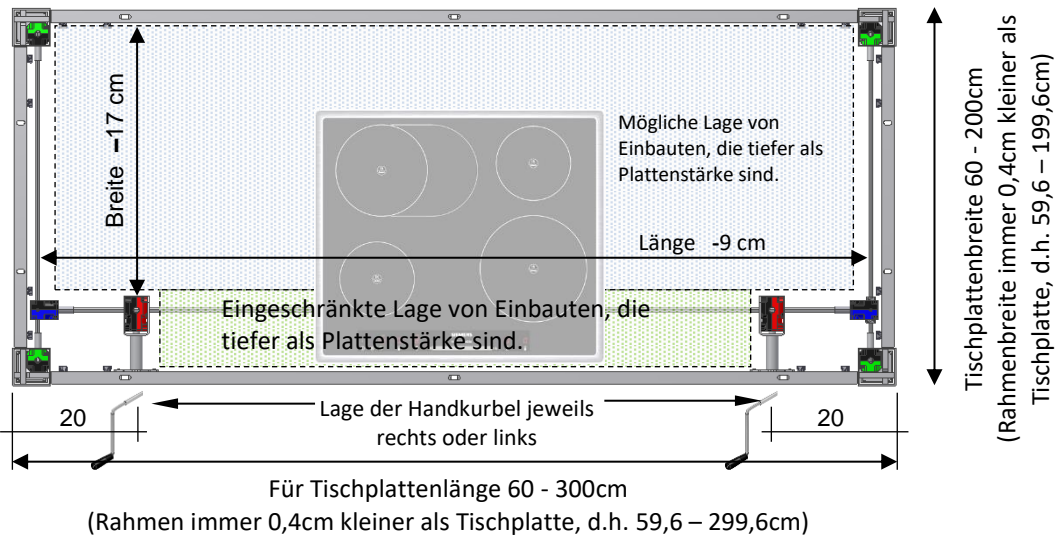


Planungsinfo - 4SingleManual



Checkliste

- **Ausgangshöhe des Tisches festlegen**
Bei Rollenmontage erhöht sich die Ausgangshöhe um 7,5 cm
- **Länge und Breite der Tischplatte**
Auslieferung des Gestells = Tischplatte minus 4 mm im
- **Maßintervall von 1 cm**
- **Handkurbel**
Lage der Handkurbel auf der Kopf- oder Längsseite

Hinweise

Ab einer Breite von über 120 cm wird der Tisch mit einer zusätzlichen Zarge verstärkt. Falls die Zarge (bzw. Antriebselemente) im Bereich geplanter Einbauten liegt, die Auflageplatte in einer Stärke wählen, die den Einbau z. B. eines Kochfeldes ermöglichen.

Maximaler Plattenüberstand für die Bedienung der Handkurbel ist 5 cm.

