

„Diese Badewanne  
kann jeder benutzen“



## ROPOX-BADEWANNE

### SANFTES BADEN LEICHT GEMACHT

Wenn Sie beim Baden die Unterstützung einer Pflegekraft benötigen, erleichtert eine höhenverstellbare Badewanne den Ein- und Ausstieg.

Die Wanne lässt sich unkompliziert auf die optimale Arbeitshöhe für die Hilfsperson einstellen. Die Pflegekraft kann auch einen mobilen Liftverwenden, um der Person in die Badewanne zu helfen, da unter der Wanne der erforderliche Platz für das Fahrgestell der Hebevorrichtung vorhanden ist. Das sorgt für sicheres, für Pfleger und Benutzer bequemes Liften.

Die Höhenverstellung der Wanne erfolgt über die Handbedienung, der Ein- und Ausstieg wird den körperlichen Fähigkeiten des Benutzers angepasst. So wird zudem für die optimale Körperhaltung der Hilfsperson gesorgt.

Über der Wanne kann eine Duschiage angebracht werden, die den Pflegekomfort erhöht.

Das einfache Design erleichtert die Reinigung der Badewanne und sorgt für ein hohes Maß an Hygiene.

Der Ropox-Rahmen ist extrem solide und wurde mit deutlich mehr Gewicht als dem angegebenen, maximalen Benutzergewicht getestet. Das gewährleistet ein Höchstmaß an Sicherheit für den Benutze.



**ROPOX™**




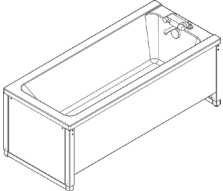
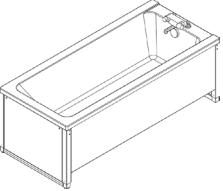
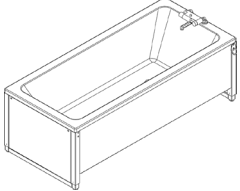
BETTER WAYS TO BETTER DAYS

- A PART OF AddLife®

# ROPOX-BADEWANNE

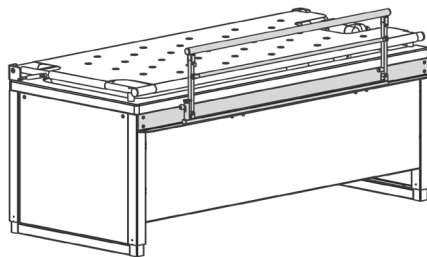
Höhenverstellung: 30 cm (61–91 cm über dem Boden)  
Maximale Last: 250 kg (inkl. Benutzer und Wasser)  
vgl. DS/ISO 17966:2016 350

## VARIANTE/MODELL

BADEWANNE – 160 X 70 CM 	BADEWANNE – 170X75 CM 	BADEWANNE - 180X80 CM 
		
Innenmaße 142 x 57 cm Artikel-Nr.: 40-14156	Innenmaße 152 x 62 cm Artikel-Nr.: 40-14157	Innenmaße 164 x 67 cm Artikel-Nr.: 40-14158

Alle Modelle sind 40 cm tief.

Badewanne inkl. Handbrause, Mischbatterie und flexiblem Sanitärset.



Die Badewanne ist mit einer klappbaren Duschiage (Modellauswahl basierend auf der Position der Mischbatterie) mit Seitengitter ausgestattet.

Anhand der mitgelieferten, elektrischen Handbedienung lässt sich die Badewanne bequem in der Höhe verstellen.

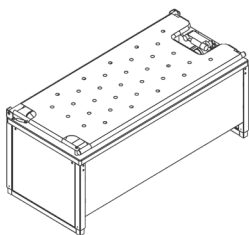
## ZUBEHÖR

Duschiage zur Montage auf der Badewanne  
Artikel Nr.: 40-14226 (rechts)/40-14236 (links) für 160 cm  
Artikel-Nr.: 40-14227 (rechts)/40-14237 (links) für 170 cm  
Artikel-Nr.: 40-14228 (rechts)/40-14238 (links) für 180 cm

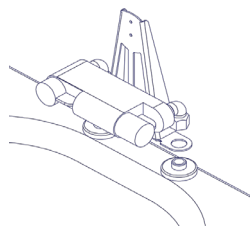
Halterung für Handbrause,  
Artikel-Nr.: 40-14120  
Zum Mitbestellen  
für die Wanne

Seitengitter für die Duschiage  
Artikel Nr.: 40-14186 für 160 cm  
Artikel Nr.: 40-14187 für 170 cm  
Artikel Nr.: 40-14188 für 180 cm

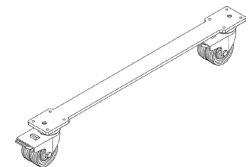
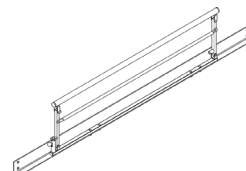
Feststellbare Rollen inkl. Beschläge (4 Stk.)  
Artikel Nr.: 40-14111 für 160 cm  
Artikel Nr.: 40-14112 für 170 cm  
Artikel Nr.: 40-14113 für 180 cm



Sicherheitsstopp (einseitig)  
Artikel Nr.: 40-14206 für 160 cm  
Artikel Nr.: 40-14207 für 170 cm  
Artikel Nr.: 40-14208 für 180 cm



Sicherheitsstopp (zwei Seiten)  
Artikel-Nr.: 40-14216 für 160 cm  
Artikel-Nr.: 40-14217 für 170 cm  
Artikel-Nr.: 40-14218 für 180 cm



**HINWEIS!** Weitere Informationen zu Abmessungen und Anschlussstücken, die technischen Angaben und vieles mehr finden Sie in der Produktbeschreibung und in den Bedienungsanleitungen auf unserer Website.

Die Artikel werden gemäß folgendem Standard produziert: DS / ISO 17966:2016

ROPOX A/S · Ringstedgade 221 · 4700 Naestved, Dänemark – Telefon: +45 5575 0500 · info@ropox.com · www.ropox.com

**ROPOX™**  
BETTER WAYS TO BETTER DAYS

– A PART OF AddLife®