

„Ihre Oberschränke  
- immer auf der richtigen  
Höhe“



## VERTIELECTRIC

### AUF AUGENHÖHE MIT IHREM KÜCHENSCHRANK

Das elektrisch höhenverstellbare System fährt den gesamte Oberschrank senkrecht nach unten und wieder hoch. So erreicht der Benutzer bequem die Gegenstände in den Schränken.

Ideal für Kinder, kleine Menschen oder Rollstuhlfahrer in Privathaushalten, Altenheimen, Pflegeeinrichtungen usw.

Das System ist besonders nützlich für Rollstuhlfahrer, da die Arbeitsplatte frei bleibt, wenn der Schrank hochgefahren ist.

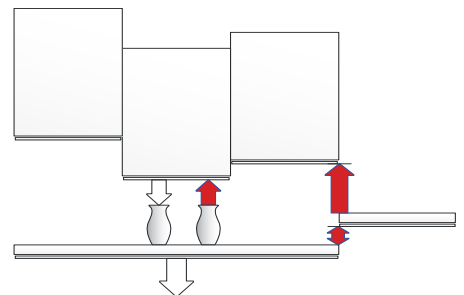
Sie können weitere Oberschränke an das VertiElectric-System anschließen.

Smartbox zum Anschluss der Sicherheitssysteme mehrerer Einheiten desselben Systems. Im Prinzip vorgesehen für die Steuerung der Kollisionsschutzvorrichtungen von jeweils einer oder mehreren Einheiten der Systeme Verti-Inside, VertiElectric, DiagonalElectric und FlexiElectric. Jedes System benötigt eine eigene Smartbox.

Hinweis: Smartbox kann nicht mit FlexiPlus kombiniert werden.



Die Steuerung erfolgt über einen integrierten Druckschalter, der zum Beispiel an der Blende der Arbeitsplatte angebracht werden kann.



Installierte Smartbox vermeidet Einklemmen/Kollisionen bei der Aufwärtsbewegung\*

\* Haftungsausschluss; „Wird nur gewährleistet, wenn Tischplatte oder Schrank hochfährt zu einer weiteren, per Smartbox angeschlossenen Schaltleiste oder Sicherheitsanschlagplatte“.

**ROPOX™**

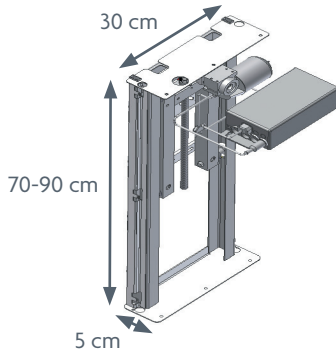
BETTER WAYS TO BETTER DAYS

- A PART OF AddLife®

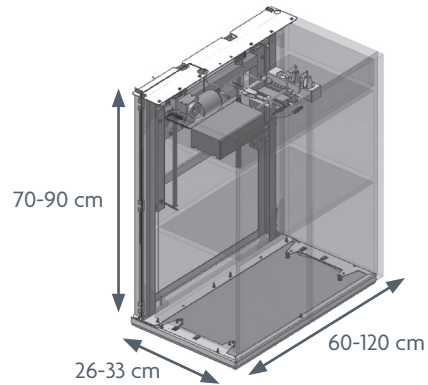
# VERTIELECTRIC

Max. Belastung: 80/120 kg  
 Rahmenhöhe: 70-92 cm  
 Rahmenbreite: 40-180 cm  
 Rahmentiefe: 5 cm  
 Höhenverstellung: 30 cm

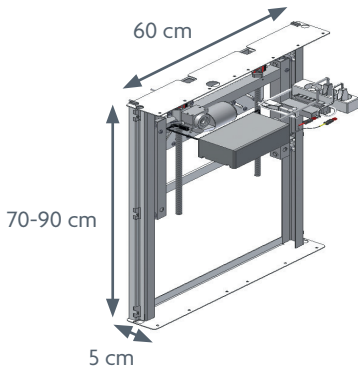
**VERTIELECTRIC** – Rahmen für Oberschrank mit 40 bis 50 cm,  
 Artikel-Nr.: 30-40604/30-40605



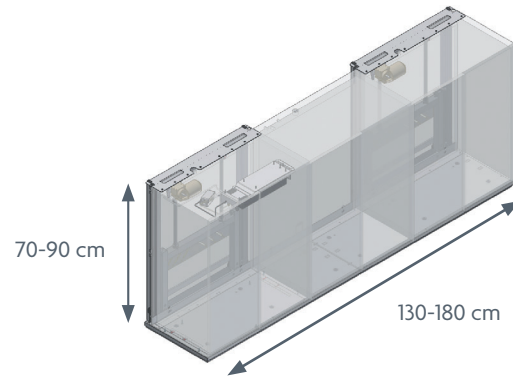
Abmessungen pro Oberschrank



**VERTIELECTRIC** – Rahmen für 60-cm-Oberschrank,  
 Artikel-Nr.: 30-40606/30-40612



Abmessungen pro Oberschrank  
 Artikel-Nr.: 30-40613/30-40618



## ZUBEHÖR

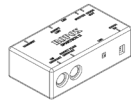
Ropox Bluetooth  
 Artikel-Nr.: 30-90591



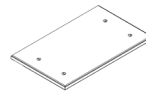
Presspolster, groß  
 Artikel-Nr.: 30-67841



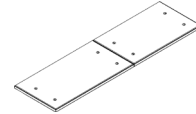
Smartbox für  
 Sicherheitsstopp-Kopplung  
 Artikel: 30-69002



Sicherheitsanschlagplatte  
 Schrankbreite 40 bis 120 cm  
 Artikel-Nr.: 30-41604 bis 30-41612



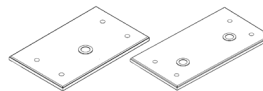
Sicherheitsanschlagplatte, Doppelplatte  
 Schrankbreite 130 bis 180 cm  
 Artikel-Nr.: 30-41613 bis 30-41618



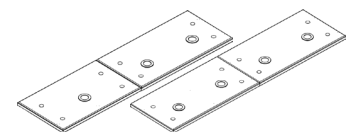
### TIPPS:

- Wir empfehlen geteilte Küchentüren für Schränke mit einer Breite ab 60 cm. Auf diese Weise müssen die Benutzer nicht zurücktreten, um die Türen zu öffnen.
- Lassen Sie auf jeder Seite der Oberschränke 3–5 mm Platz, um sicherzustellen, dass die Schränke ungehindert herunter- und hochgefahren werden können.
- Wir empfehlen, die Rahmen elektrisch betätigter Schränke stets mit Sicherheitsanschlüssen auszustatten.

Sicherheitsanschlagplatte  
 mit LED-Anschlagpunkt  
 Schrankbreite 40 bis 120 cm  
 1 Anschlagpunkt,  
 Artikel-Nr.: 30-42604 bis 30-42606  
 2 Anschlagpunkte,  
 Artikel-Nr.: 30-42607 bis 30-42612



Sicherheitsanschlagplatte  
 mit LED-Anschlagpunkt  
 Schrankbreite 130 bis 180 cm  
 3 Anschlagpunkte, Artikel-Nr.: 30-42613  
 4 Anschlagpunkte, Artikel-Nr.: 30-42614  
 bis 30-42618



**HINWEIS!** Weitere Informationen zu Abmessungen und Anschlussstücken, die technischen Angaben und vieles mehr finden Sie in der Produktbeschreibung und in den Bedienungsanleitungen auf unserer Website.

Die Artikel werden gemäß folgendem Standard produziert: DS / ISO 17966:2016

ROPOX A/S · Ringstedgade 221 · 4700 Naestved, Dänemark – Telefon: +45 5575 0500 · info@ropox.com · www.ropox.com

**ROPOX™**

BETTER WAYS TO BETTER DAYS

– A PART OF AddLife®