

„Eine Frage der Haltung“



SCHREIBTISCH ROPOX ERGO

DER ELEGANTE UND BENUTZERFREUNDLICHE SCHREIBTISCH

Im Laufe des Tages öfter mal die Sitzhaltung am Schreibtisch zu wechseln, ist gut für die Gesundheit. Mit dem Schreibtisch Ergo Desk können Sie zwischendurch im Handumdrehen sogar im Stehen arbeiten.

Sie stellen die Tischhöhe mit einem leichten Druck auf den Bedienschalter ein und innerhalb von Sekunden ist der Tisch auf die für Sie am besten geeignete Höhe eingestellt, egal ob Sie sitzen oder stehen. Die Arbeitsfläche der Tischplatte ist matt, damit sie nicht blendet.

Mit dem Ergo Desk können Sie Ihre Körperhaltung im Laufe des Tages problemlos wechseln und vermeiden so langes Sitzen in derselben Position.

Die hohe Qualität und das klassische Design des Ergo Desk machen ihn gleichermaßen für den Einsatz im Büro und im Home-Office geeignet.



ROPOX™

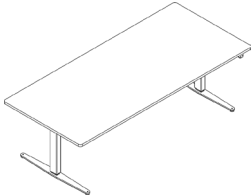
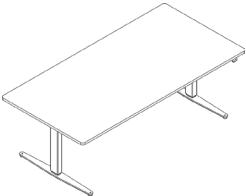
BETTER WAYS TO BETTER DAYS

- A PART OF AddLife®

SCHREIBTISCH ROPOX ERGO

Maximale Tragfähigkeit: 130 kg
Höhe: 60-125 cm
Tiefe: 80 oder 90 cm
Breite: 160, 180 oder 200 cm
Rahmenfarbe: Silbergrau

TECHNISCHE INFORMATIONEN

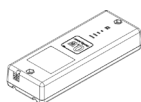
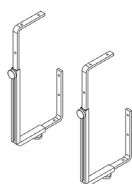
VARIANTE/MODELL		VARIANTE/MODELL	
GRÖSSE 160 X 80 CM		GRÖSSE 200 X 90 CM	
	Artikel-Nr.: 20-34200		Artikel-Nr.: 20-34202
GRÖSSE 180 X 90 CM			
	Artikel-Nr.: 20-34201		

Alle Tische sind zwischen 60 und 125 cm höhenverstellbar.

ZUBEHÖR

CPU-Rack
Artikel-Nr.: 20-34215

Batterie
Artikel-Nr.: 20-60825



HINWEIS! Weitere Informationen zu Abmessungen und Anschlussstücken, die technischen Angaben und vieles mehr finden Sie in der Produktbeschreibung und in den Bedienungsanleitungen auf unserer Website.