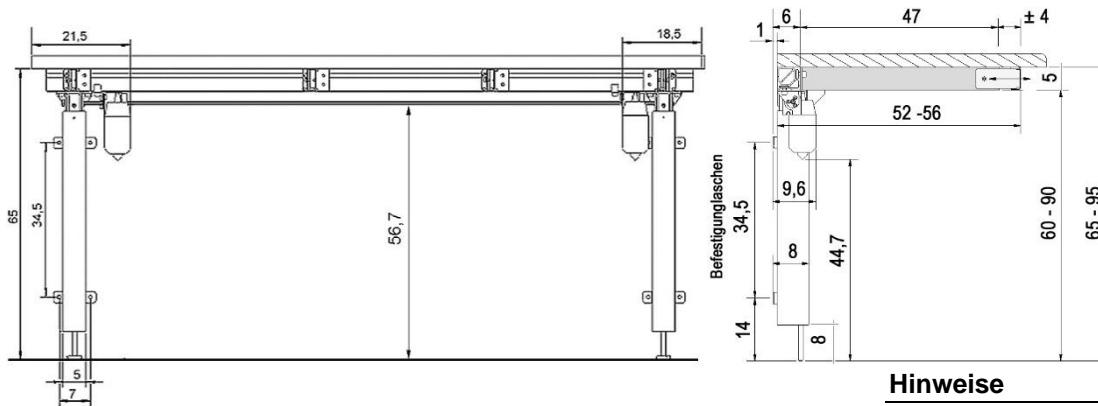


Planungsinfo - FlexiElectric - FlexiElectricCorner



Checkliste (für einzelne Verwendung eines Arbeitsplattenlifters)

- **2 Steckdosen H= 30cm**
innerhalb der Arbeitsplatten-Höhenverstellung
(davon eine, wenn zusätzliche Steckdose in Arbeitsplattenblende gewünscht)
- **Wasser Zu- und Abläufe H= 30cm**
Horizontale Lage: Ca. 60cm rechts o. links von der Achse des Spülenabflusses
bzw. Mischbatterie innerhalb der Arbeitsplatten-Höhenverstellung
- **Wandbeschaffenheit** tragfähig
Verstärkung bei Leichtbauwänden notwendig

Hinweise

Rechts und links von der verfahrbaren Arbeitsplatte sind 0,5 cm Abstand zu angrenzenden Objekten einzuplanen!

Um ein versehentliches Auffahren auf beispielsweise die Knie eines Rollstuhlfahrers zu verhindern, wird unter den Arbeitsplatten-Blenden eine Sicherheitsstopp-Leiste montiert. Gegen ein versehentliches „unterfahren“ unter einen Oberschrank sollte dieser mit einer Sicherheits-Auffahrerschutzplatte geschützt werden.

Querschnitt:

Die Länge der Platten-Auflagekonsolen sind hier für Standard-Arbeitsplattentiefe 60cm vermaßt. Auflagekonsolen sind für Arbeitsplattentiefen von 40 – 73 cm lieferbar.

Die Unterkante der Montagekonsole sitzt 8 cm über OKFF. Der entstehende Freiraum dient zur Verlegung von z. B. der Zu- und Abläufe eines Geschirrspülers.

Die Wandanschlüsse werden nach rechts oder links von den Achsen des Spülenablaufes bzw. der Armatur um min. 50 cm verzogen. Dadurch ergibt sich eine größere Kurve und es wird eine minimale mechanische Belastung der Zu- und Abläufe beim Heben und Senken der Arbeitsflächen erreicht.

Die Höhe der Wandanschlüsse müssen etwas niedriger als gewöhnlich gesetzt werden, damit das Wasser, je nach Beckentiefe, ungehindert bei niedrigster Höheneinstellung abfließen kann. Der große Kurvenverlauf der flexiblen Installationsanschlüsse wird dadurch ebenfalls begünstigt.

Ausschnitte in Auflageplatten sollten im Abstand von mindestens 6 cm von den Kopfkanten der aufgelegten Platten entfernt angebracht werden.

Bei 60cm tiefen Arbeitsplatten und 3 cm AP-Überstand gegenüber der untergesetzten Blende beträgt die maximale Ausschnitttiefe f. z.B. Kochfelder 50cm.

