



PFLEGE- UND BEHANDLUNG- STISCHE ROPOX

WIR SORGEN FÜR SIE,
WENN SIE ANDERE VERSORGEN



HÖHENVERSTELLBARE PFLEGETISCHE VON ROPOX

SICHERHEIT UND KOMFORT FÜR KINDER UND ERWACHSENE

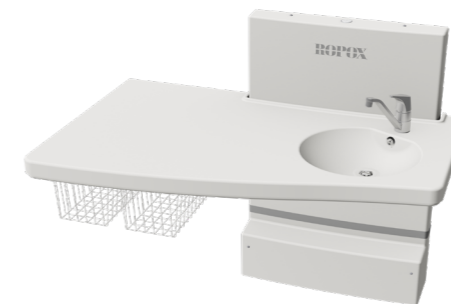
Die Arbeit in einer Pflegeeinrichtung kann sehr anspruchsvoll sein für das Personal, das hier rund um die Uhr Kindern hilft, sie tröstet, umzieht und pflegt. Das ist auch eine körperliche Belastung und deshalb benötigen die Mitarbeiter die besten Arbeitsbedingungen, damit sie die Kinder in einer gesunden Arbeitsumgebung betreuen und dabei unnötiges schweres Heben vermeiden können. Darüber hinaus müssen sich die Kinder sicher und wohl fühlen.

Dank des ROPOX-Pflegetisches kann das Personal die Kinder pflegen und umziehen, ohne den Rücken zu belasten. Außerdem können sich die Kinder auf dem Tisch ruhig bewegen und sind trotzdem vor scharfen Ecken und Kanten geschützt.

Daher bemühen wir uns aktiv, das Leben sowohl für die Kinder als auch für die Erwachsenen sicherer und einfacher zu machen.



ROPOX
Maxi2



ROPOX
Medi2



EIN GESUNDES ARBEITSUMFELD

Das einzigartige Tischdesign bietet dem Personal eine gesunde und optimierte Arbeitshaltung. Darüber hinaus sorgt der Tisch für mehr Platz im Raum.

ERHÖHTE SICHERHEIT FÜR KINDER UND ERWACHSENE

Dank des abgerundeten Tischdesigns sind Kinder vor scharfen Kanten und Ecken geschützt. Darüber hinaus kann der Tisch auf den Boden abgesenkt werden: So kann das Kind ohne Hilfe auf den Tisch steigen.

VERBESSERTE HYGIENE

Durch das glatte und abgerundete Design sowie das integrierte Waschbecken ist der Tisch sehr leicht zu säubern.

INTELLIGENTE RAUMOPTIMIERUNG

Dank der schräg zulaufenden Vorderseite kommen Sie der Wand näher. Das seitlich versetzte Hubmodul passt perfekt unter Fenster und schafft so mehr Platz für Elektro- und Sanitärinstallationen.



„Wir sind sehr zufrieden mit unserem ROPOX-Pflegetisch. Er kann bis zum Boden abgesenkt werden, so dass das Kind ohne Hilfe auf den Tisch steigen kann, was unsere Arbeit erheblich erleichtert. Darüber hinaus ist er sehr leicht zu reinigen, so dass unser Pflegebereich immer sauber und einladend ist.“

Das Personal der Kindertagesstätte Havnely



40-100 CM



75 KG



HÖHENVERSTELLBARER PFLEGETISCH – MAXI2

ROPOX-PFLEGETISCH - MODELL MAXI 2

Das Modell MAXI lässt sich auf 400 mm absenken, sodass auch die Kleinsten ohne fremde Hilfe auf den Pflegetisch steigen können und das Personal keiner rückenstrapazierenden Arbeitshaltung ausgesetzt ist.

Außerdem sind die Kinder bei der Pflege auf dem Tisch vor Quetschgefahren und scharfen Kanten und Ecken geschützt.

Dank des abgerundeten Designs und des integrierten Waschbeckens ist der Tisch sehr gut zu reinigen und ermöglicht ein hohes Maß an Hygiene, wie das im Pflegebereich obligatorisch ist.

Durch die spezielle Form der Vorderseite gelangt das Personal näher an die Wand. Somit ist es einfacher, an der Wand die Regale und das Bedienfeld zu erreichen, ohne sich vorzubeugen und so den Rücken zu belasten. Kurz gesagt, der Pflegetisch bietet optimale Arbeitsbedingungen für das Personal und Sicherheit für die Kinder.



Das Design des Pflegetisches bietet mehr Platz zum Stillen der Kinder und ermöglicht dem Personal eine optimale Arbeitshaltung, auch wenn Wand, Regale und Bedienfeld erreicht werden müssen.



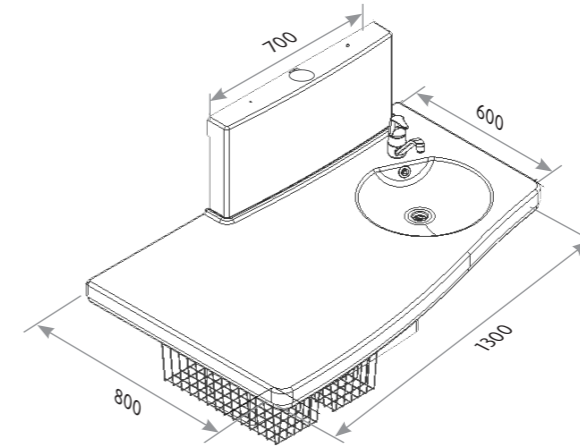
Ein Pflegetisch darf niemals eine Gefahr für Kinder oder Erwachsene darstellen. Deshalb ist der Pflegetisch mit einem integrierten Sicherheitsstopp ausgestattet. Dadurch stoppt der Tisch sofort, wenn er beim Einstellen/Absenken auf Widerstand stößt. Das Wissen, dass keine Quetschgefahr für die Kinder besteht, gibt dem Personal ein sicheres Gefühl und bietet darüber hinaus ein hohes Maß an Sicherheit für die Kinder.

AUSFÜHRUNGEN

MATERIAL:	VAKUUMGEFORMTER KUNSTSTOFF ALUMINIUM BESCHICHTETER STAHL EDELSTAHL
GETESTET NACH:	DS/EN 12221-1:2008 + A1 2013 ARTIKEL ZUR BENUTZUNG FÜR KINDER PFLEGEARTIKEL

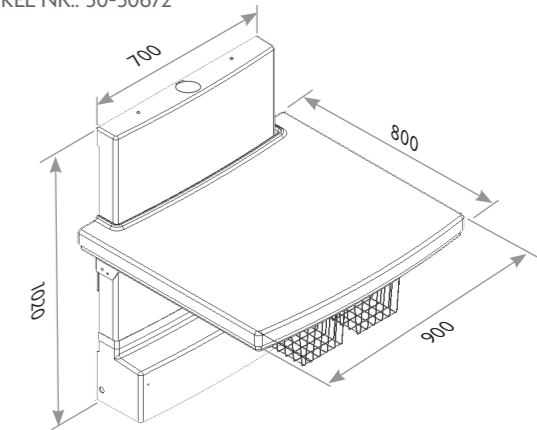
MAXI2 MIT WASHBECKEN

ARTIKEL NR.: 50-50670



MAXI2 OHNE WASHBECKEN

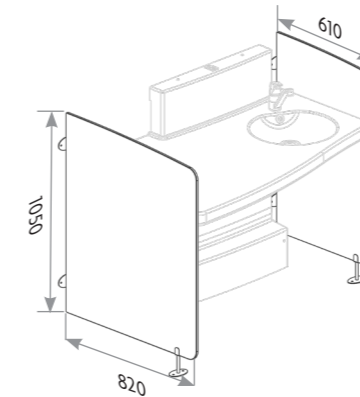
ARTIKEL NR.: 50-50672



ZUBEHÖR

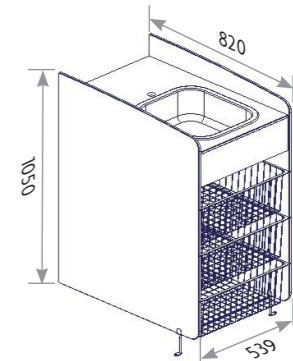
SEITENABSCHIRMUNG

ARTIKEL NR.: 50-50682/50-50683



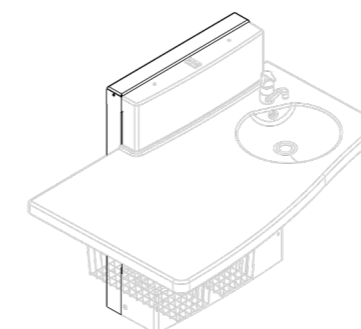
KORBSCHRANK MIT WASHBECKEN/OHNE WASHBECKEN

ARTIKEL NR.: 50-50696/ 50-50697



ADAPTERRAHMEN 20/80 MM

ARTIKEL NR.: 50-50685/50-50686



MISCHBATTERIE MIT TELESKOPISCHER HANDBRAUSE

ARTIKEL NR.: 50-50694

TOUCHLESS-MISCHBATTERIE

ARTIKEL NR.: 50-14684

MATRATZE FÜR PFLEGETISCH MIT WASHBECKEN/ OHNE WASHBECKEN

ARTIKEL NR.: 50-50680/50-50681

HANDSTEUERUNG

ARTIKEL NR.: 50-50690

60-100 CM

75 KG



HÖHENVERSTELLBARER PFLEGETISCH - MEDI2

ROPOX-PFLEGETISCH – MODELL MEDI 2

Medi ist ein eleganter Pflegetisch mit einem kleineren Hubmodul als das Modell Maxi. Der Tisch kann auf 60 mm abgesenkt werden, so dass die Kinder ohne Hilfe auf den Tisch steigen können.

Wie beim Maxi-Modell ist die Tischplatte mit abgerundeten Kanten gestaltet, was die Kinder vor Verletzungen schützt. Darüber hinaus verfügt sie über ein integriertes Waschbecken. Dadurch lässt sich der Pflegebereich gut sauber halten.

Der Pflegetisch ist in dem Bereich am tiefsten, in dem das Kind liegt, und am Waschbecken schmalsten, was dem Personal bei der Arbeit eine optimale Körperhaltung ermöglicht.

Das Modell Medi ist der ideale Pflegetisch für den Einsatz in modernen Einrichtungen. Darüber hinaus bietet das Modell die besten Bedingungen für Kinder und Erwachsene.



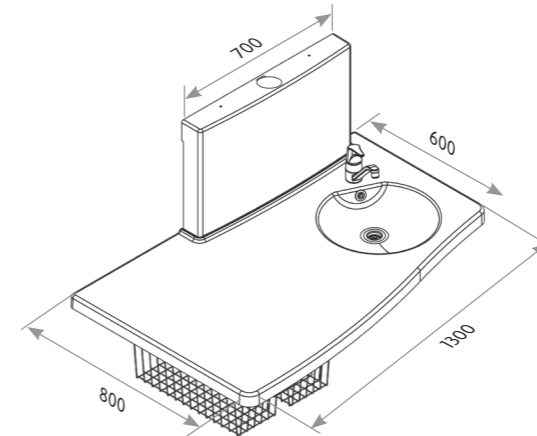
Da Sie dank der besonderen Form leicht an die Wand und die Regale gelangen, können Sie sich voll und ganz auf das Kind konzentrieren. Kein schweres Heben für das Personal — das Kind kann mit der Leiter auf den Tisch steigen.

AUSFÜHRUNGEN

MATERIAL:	VAKUUMGEFORMTER KUNSTSTOFF ALUMINIUM BESCHICHTETER STAHL EDELSTAHL
GETESTET NACH:	DS/EN 12221-1:2008 + A1 2013 NUTZUNG DURCH KINDER UND PFLEGEARTIKEL

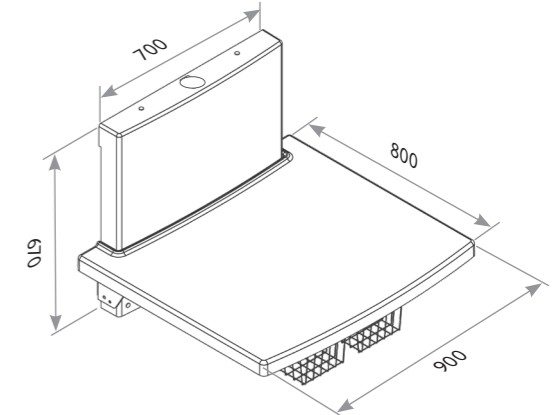
MEDI2 MIT WASCHBECKEN

ARTIKEL NR.: 50-50675



MEDI2 OHNE WASCHBECKEN

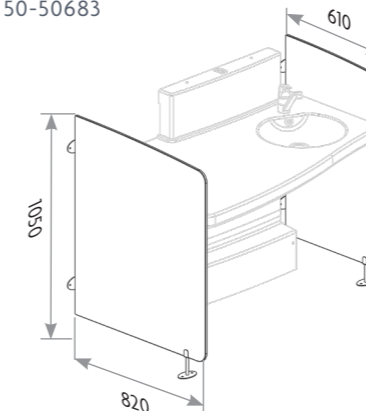
ARTIKEL NR.: 50-50677



ZUBEHÖR

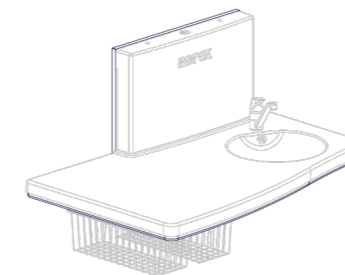
SEITENABSCHIRMUNG 82/61 CM

ARTIKEL NR.: 50-50682/
50-50683



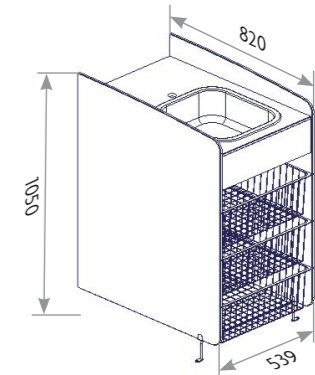
ADAPTERRAHMEN 20 MM/SICHERHEITSTOPP

ARTIKEL NR.: 50-50689/50-50691+50-50692



KORBSCHRANK MIT WASCHBECKEN/OHNE WASCHBECKEN

ARTIKEL NR.: 50-50696/50-50697



2-STUFIGE LEITER

ARTIKEL NR.: 50-50702

HANDSTEUERUNG

ARTIKEL NR.: 50-50690

STÜTZBEINE

ARTIKEL NR.: 50-50687

MATRATZE FÜR PFLEGETISCH OHNE WASCHBECKEN/ MIT WASCHBECKEN

ARTIKEL NR.: 50-50680/50-50681

TOUCHLESS-MISCHBATTERIE

ARTIKEL NR.: 50-14684

MISCHBATTERIE MIT TELESKOPISCHER HANDBRAUSE

ARTIKEL NR.: 50-50694

ÜBER ROPOX

FREIHEIT UND SELBSTVERTRAUEN DURCH UNABHÄNGIGKEIT

„Menschen mit Behinderungen verdienen ein einfacheres Leben mit mehr Selbstwertgefühl, Lebensqualität und der Freiheit, sicher für sich selbst zu sorgen.“ Diese Philosophie ist seit der Gründung unseres Unternehmens im Jahr 1962 unser Ziel. Heute sind wir mehr als 60 Mitarbeiter, und die Mission ist dieselbe geblieben.

Mit mehr als 60 Jahren Erfahrung gehören wir zu den weltweit führenden Spezialisten und Herstellern von Hilfsmitteln und Möbeln für Menschen mit Behinderungen sowie Geräten für die Ergotherapie, Physiotherapie und Rehabilitation. Als Teil der AddLife-Gruppe haben wir Zugang zu einem großen und starken Netzwerk von Partnern, die sich auf die Entwicklung von Dienstleistungen und Produkten für das private und öffentliche Gesundheitswesen spezialisiert haben.

Man nutzt unsere Lösungen auf vier Kontinenten und schätzt sie für ihre hohe Qualität, Flexibilität und Barrierefreiheit.

Weitere Informationen finden Sie unter www.ropox.de.



TISCHE VON ROPOX

SCHÖNE,
HÖHENVERSTELLBARE
TISCHE FÜR INDIVIDUELLE
BEDÜRFNISSE



ROPOX KÜCHEN

FLEXIBLE UND
HÖHENVERSTELLBARE
KÜCHENEINRICHTUNG



ROPOX BADEZIMMER

INNOVATIVE UND
SPANNENDE PRODUKTE
IN EINEM SCHÖNEN
ZUSAMMENHALT