

„Gelegentliche
Anpassung an
Ihre Körpergröße“



FLEXIBASIC

WIR BRINGEN IHRE KÜCHE AUF DIE HÖHE DER ZEIT

Manuell höhenverstellbar mit der gesonderten Hubvorrichtung.

Die Hubvorrichtung kann im gesamten Gebäude verwendet werden, wobei ein Hausmeister oder Handwerker das Verstellen vornimmt.

Besonders geeignet in Anlagen für betreutes Wohnen, in denen zahlreiche Küchen installiert sind, die höhenverstellbar sein müssen.

Das FlexiBasic-System lässt sich für stehende oder sitzende Benutzer justieren, denn schließlich können sich die Bedürfnisse der Person ändern.

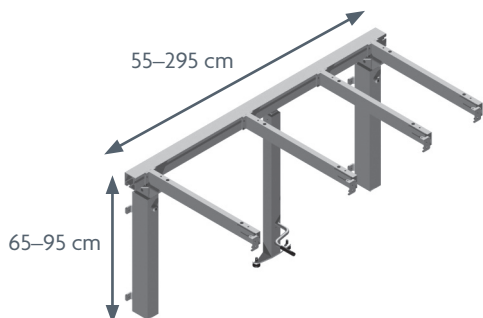


Die Hubvorrichtung wird wieder entfernt, sobald die Höhe der Arbeitsplatte eingestellt ist.

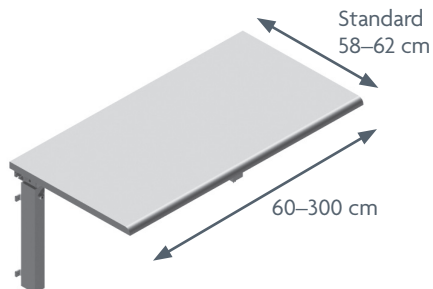
FLEXIBASIC

Max. Belastung: 150 kg, gleichmäßig verteilt
 Höhe: 65–95 cm
 Länge: 60–300 cm
 Farbe: RAL 9010

FLEXIBASIC – Gestell für Arbeitsplatte mit Hebevorrichtung



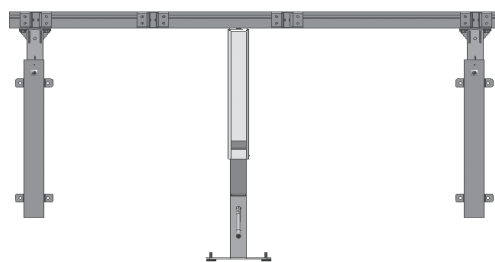
FLEXIBASIC – Rahmen inklusive Arbeitsplatte



MODELL/ARTIKEL	30-63060/ 30-63100	30-63105/ 30-63150	30-63155/ 30-63200	30-63205/ 30-63250	30-63255/ 30-63300
LÄNGE DER ARBEITSPLATTE	60–100 cm	105–150 cm	155–200 cm	205–250 cm	255–300 cm

TIPPS:

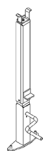
- Beine und Auflagestreben der Arbeitsfläche lassen sich seitwärts versetzen, um Kochfelder oder Spülbecken integrieren zu können.
- Mit 6-8 cm hohen Verblendungen an der Vorderkante der Arbeitsplatte können Sie die Streben verdecken, auf denen die Arbeitsplatte ruht.



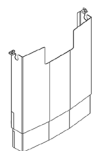
FLEXIBASIC – von vorne gesehen, mit angesetzter Hubvorrichtung

ZUBEHÖR

Hubvorrichtung
 Artikel: 30-63402



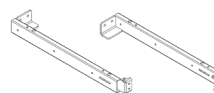
Abdeckung für die
 Sanitärinstallation
 Artikel: 30-67635



Auflagestreben für die
 Arbeitsplatte, Tiefe
 38–72 cm
 Artikel: 30-67619 an
 30-67627



Auflagestrebe
 Linker Artikel: 30-67645 bis 30-67649
 Rechter Artikel: 30-67644 bis 30-67648



HINWEIS! Weitere Informationen zu Abmessungen und Anschlussstücken, die technischen Angaben und vieles mehr finden Sie in der Produktbeschreibung und in den Bedienungsanleitungen auf unserer Website.

Die Artikel werden gemäß folgendem Standard produziert: DS / ISO 17966:2016

ROPOX A/S · Ringstedgade 221 · 4700 Naestved, Dänemark – Telefon: +45 5575 0500 · info@ropox.com · www.ropox.com

ROPOX™

BETTER WAYS TO BETTER DAYS

– A PART OF AddLife®