

„Perfekte Arbeitsbedingungen
– egal, ob im Stehen oder
Sitzen“

FLEXIELEKTRIC/FLEXICORNER

IHRE TISCHPLATTE - IHRE ARBEITSHÖHE

Mit diesem elektrisch höhenverstellbaren System stellen Sie die Tischplatte bequem auf die perfekte Arbeitshöhe für sitzende oder stehende Personen ein.

Besonders geeignet für Rollstuhlfahrer, die mit dem System die Arbeitsplattenhöhe im Handumdrehen individuell an Ihre Tätigkeit anpassen können.

Die Flexi-Systeme sind auch Ecklösung erhältlich. So lassen sich Spüle, Kochfeld und Zubereitungsfläche im Handumdrehen gemeinsam verstellen.

Die Flexi-Systeme sind ideal für Privathaushalte, Schulen, Lehrküchen, Pflegeheime, Seniorenheime und für Menschen mit Behinderungen.

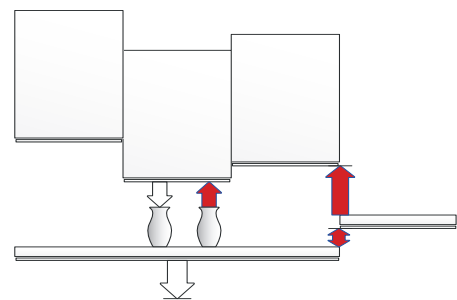
Smartbox zum Anschluss der Sicherheitssysteme mehrerer Einheiten desselben Systems. Im Prinzip vorgesehen für die Steuerung der Kollisionsschutzvorrichtungen von jeweils einer oder mehreren Einheiten der Systeme Verti-Inside, VertiElectric, DiagonalElectric und FlexiElectric. Jedes System benötigt eine eigene Smartbox.

Hinweis: Smartbox kann nicht mit FlexiPlus kombiniert werden.

* Haftungsausschluss; „Wird nur gewährleistet, wenn Tischplatte oder Schrank hochfährt zu einer weiteren; per Smartbox angeschlossenen Schaltleiste oder Sicherheitsanschlagplatte“.



Küchenlösung mit Ropox FlexiElectric und FlexiCorner.



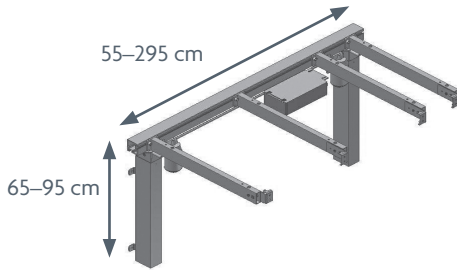
Installierte Smartbox vermeidet Einklemmen/
Kollisionen bei der Aufwärtsbewegung*

ROPOX™
BETTER WAYS TO BETTER DAYS
– A PART OF AddLife®

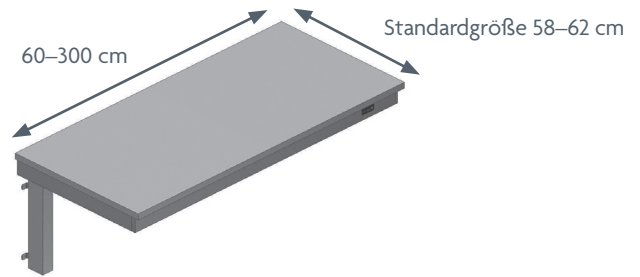
FLEXIELEKTRIC/FLEXICORNER

Max. Belastung: 150 kg, gleichmäßig verteilt
 Höhe: 65–95 cm
 Länge: 60–300 cm
 Farbe: RAL 9010

FLEXIELECTRIC – Standardrahmen für Arbeitsplatte

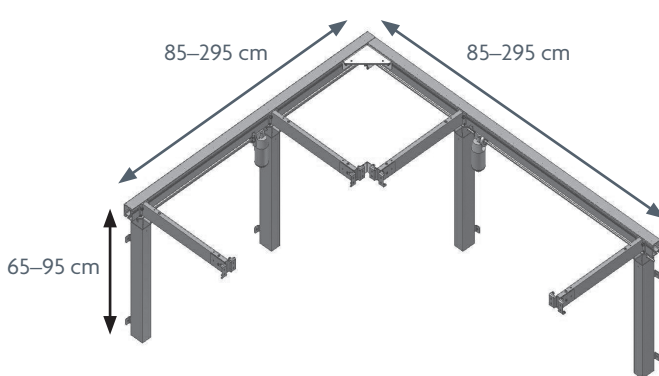


FLEXIELECTRIC – Gestell inklusive Arbeitsplatte und Blende

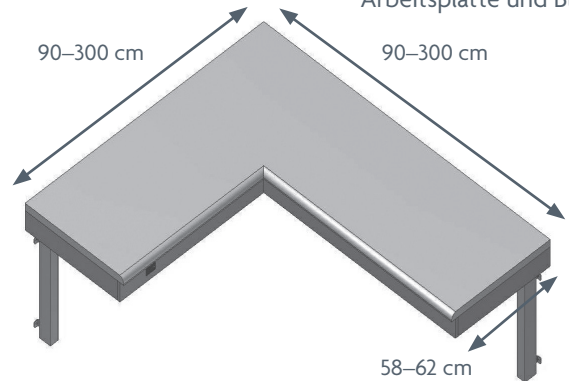


MODELLE/ITEM	30-66060/ 30-66100	30-66105/ 30-66150	30-66155/ 30-66200	30-66205/ 30-66250	30-66255/ 30-66300
LÄNGE DER ARBEITSPLATTE	60–100 cm	105–150 cm	155–200 cm	205–250 cm	255–300 cm

FLEXIELECTRIC CORNER – Standardrahmen für Arbeitsplatte



FLEXIELECTRIC CORNER – Rahmen inklusive Arbeitsplatte und Blende



ZUBEHÖR

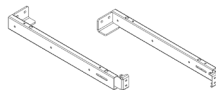
Stützarme für Arbeitsplatte,
Tiefe 38–72 cm
Artikel: 30-67619 an 30-67627



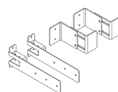
Teleskopische Verblendung
ohne/mit Fuß
Artikel: 30-67735/30-67737



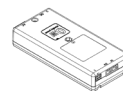
Stützarm
Linker Artikel: 30-67645 bis 30-67649
Rechter Artikel: 30-67644 bis 30-67648



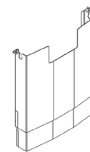
Halterungen für
Verblendungen
Artikel: 30-67760



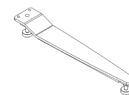
Höhenverstellbare
Programmierung, 0–66 cm
Artikel: 30-93700



Abdeckung für
Rohrleitungen
Artikel: 30-67635



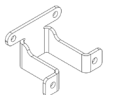
Stützfuß, entlastet
Wandaufhängung
Artikel 49 cm: 30-67703
Artikel 30 cm: 30-67702



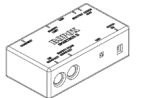
Presspolster, groß
Artikel: 30-67841



Abstandshalter
Artikel: 30-67672



Smartbox für
Sicherheitsstopp
Kopplung
Artikel: 30-69002



HINWEIS! Weitere Informationen zu Abmessungen und Anschlussstücken, die technischen Angaben und vieles mehr finden Sie in der Produktbeschreibung und in den Bedienungsanleitungen auf unserer Website.

Die Artikel werden gemäß folgendem Standard produziert: DS / ISO 17966:2016

ROPOX A/S · Ringstedgade 221 · 4700 Naestved, Dänemark – Telefon: +45 5575 0500 · info@ropox.com · www.ropox.com

ROPOX™
BETTER WAYS TO BETTER DAYS

– A PART OF AddLife®

Nr. DE_1962427_0623