

„Perfekte Arbeitsbedingungen
– egal, ob im Stehen oder
Sitzen“

FLEXIELEKTRIC/FLEXICORNER

IHRE TISCHPLATTE - IHRE ARBEITSHÖHE

Mit diesem elektrisch höhenverstellbaren System stellen Sie die Tischplatte bequem auf die perfekte Arbeitshöhe für sitzende oder stehende Personen ein.

Besonders geeignet für Rollstuhlfahrer, die mit dem System die Arbeitsplattenhöhe im Handumdrehen individuell an Ihre Tätigkeit anpassen können.

Die Flexi-Systeme sind auch Ecklösung erhältlich. So lassen sich Spüle, Kochfeld und Zubereitungsfläche im Handumdrehen gemeinsam verstellen.

Die Flexi-Systeme sind ideal für Privathaushalte, Schulen, Lehrküchen, Pflegeheime, Seniorenheime und für Menschen mit Behinderungen.

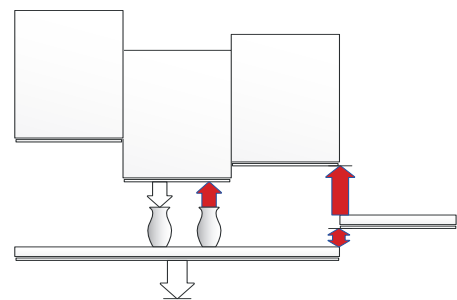
Smartbox zum Anschluss der Sicherheitssysteme mehrerer Einheiten desselben Systems. Im Prinzip vorgesehen für die Steuerung der Kollisionsschutzvorrichtungen von jeweils einer oder mehreren Einheiten der Systeme Verti-Inside, VertiElectric, DiagonalElectric und FlexiElectric. Jedes System benötigt eine eigene Smartbox.

Hinweis: Smartbox kann nicht mit FlexiPlus kombiniert werden.

* Haftungsausschluss; „Wird nur gewährleistet, wenn Tischplatte oder Schrank hochfährt zu einer weiteren; per Smartbox angeschlossenen Schaltleiste oder Sicherheitsanschlagplatte“.



Küchenlösung mit Ropox FlexiElectric und FlexiCorner.

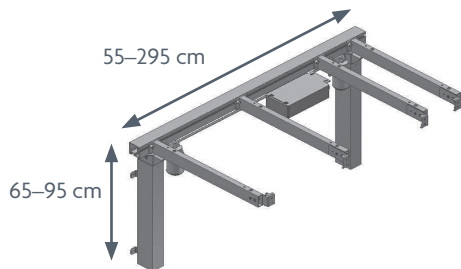


Installierte Smartbox vermeidet Einklemmen/ Kollisionen bei der Aufwärtsbewegung*

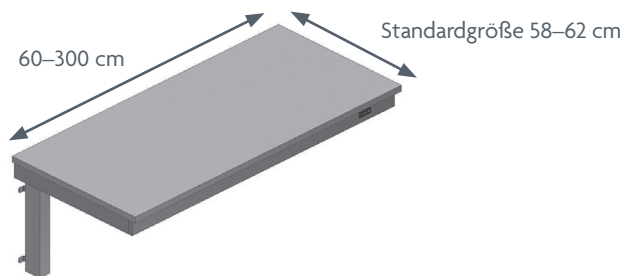
FLEXIELEKTRIC/FLEXICORNER

Max. Belastung: 150 kg, gleichmäßig verteilt
 Höhe: 65–95 cm
 Länge: 60–300 cm
 Farbe: RAL 9010

FLEXIELEKTRIC – Standardrahmen für Arbeitsplatte

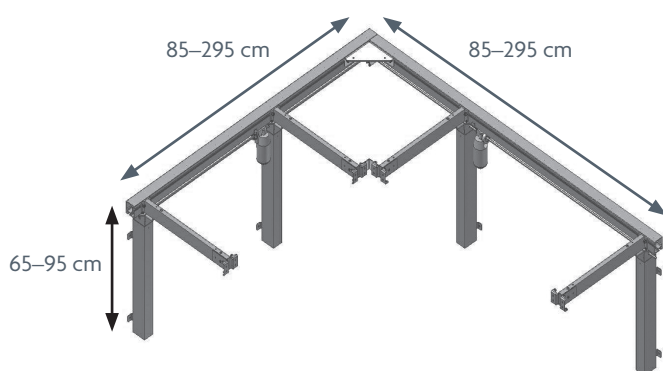


FLEXIELEKTRIC – Gestell inklusive Arbeitsplatte und Blende

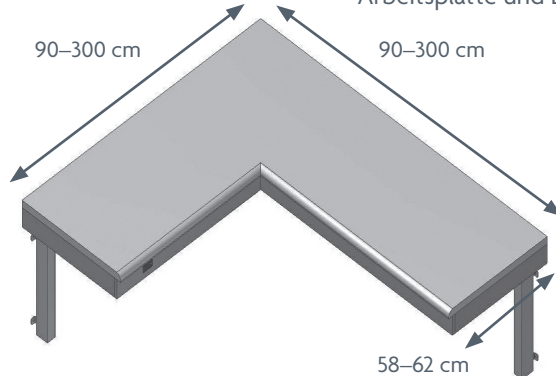


MODELLE/ITEM	30-66060/ 30-66100	30-66105/ 30-66150	30-66155/ 30-66200	30-66205/ 30-66250	30-66255/ 30-66300
LÄNGE DER ARBEITSPLATTE	60–100 cm	105–150 cm	155–200 cm	205–250 cm	255–300 cm

FLEXIELEKTRIC CORNER – Standardrahmen für Arbeitsplatte



FLEXIELEKTRIC CORNER – Rahmen inklusive Arbeitsplatte und Blende



ZUBEHÖR

Ropox Bluetooth
 Artikelnr: 30-90591



Teleskopische Verblendung
 ohne/mit Fuß
 Artikel: 30-67735/30-67737



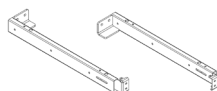
Stützarme für Arbeitsplatte,
 Tiefe 38–72 cm
 Artikel: 30-67619 an 30-67627



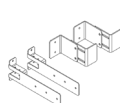
Sicherheitsleiste, Länge
 56–920 cm
 Artikel: 30-69056 bis
 30-69920



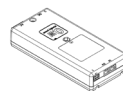
Stützarm
 Linker Artikel: 30-67645 bis 30-67649
 Rechter Artikel: 30-67644 bis 30-67648



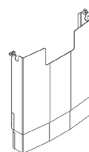
Halterungen für
 Verblendungen
 Artikel: 30-67760



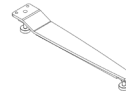
Höhenverstellbare
 Programmierung,
 0–66 cm
 Artikel: 30-66010



Abdeckung für
 Rohrleitungen
 Artikel: 30-67635



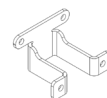
Stützfuß, entlastet
 Wandaufhängung
 Artikel 49 cm: 30-67703
 Artikel 30 cm: 30-67702



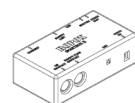
Presspolster, groß
 Artikel: 30-67841



Abstandshalter
 Artikel: 30-67672



Smartbox für
 Sicherheitsstopp
 Kopplung
 Artikel: 30-69002



HINWEIS! Weitere Informationen zu Abmessungen und Anschlussstücken, die technischen Angaben und vieles mehr finden Sie in der Produktbeschreibung und in den Bedienungsanleitungen auf unserer Website.

Die Artikel werden gemäß folgendem Standard produziert: DS / ISO 17966:2016

ROPOX A/S · Ringstedgade 221 · 4700 Naestved, Dänemark – Telefon: +45 5575 0500 · info@ropox.com · www.ropox.com

ROPOX™
 BETTER WAYS TO BETTER DAYS

– A PART OF AddLife®

Nr. DE_1962427_0723