



QR kode til  
montagefil

# Ropox FlexiElectric 30-66XXX-3

Brugermanual

Montageanvisning

**Denne folder skal altid opbevares ved produktet!**

# Indholdsfortegnelse

<b>1.</b>	<b>INTRODUKTION</b>	<b>3</b>
<b>2.</b>	<b>OVERENSSTEMMELSE MED EU-DIREKTIV</b>	<b>3</b>
<b>3.</b>	<b>ANVENDELSE</b>	<b>3</b>
<b>4.</b>	<b>TEKNISKE DATA FLEXI</b>	<b>4</b>
<b>5.</b>	<b>INSTALLATIONSINFORMATION</b>	<b>5</b>
<b>6.</b>	<b>QUICKSTART GUIDE FOR FLEXI ELEKTRISK</b>	<b>8</b>
<b>7.</b>	<b>MONTAGEVEJLEDNING</b>	<b>8</b>
7.1	<i>Samling af stellet</i>	9
7.2	<i>Rammen monteres på væggen</i>	11
7.3	<i>Placering af forsargsbeslag</i>	12
7.4	<i>Placering af bordpladen</i>	12
7.5	<i>Justering af bordplade/bordpladebæring</i>	13
7.6	<i>Placering af træforsarg</i>	13
7.7	<i>Placering af sidesarg</i>	14
7.8	<i>Montage af kontrolboks</i>	14
7.9	<i>Montage af betjening</i>	15
7.10	<i>Montering af afstandsklodser</i>	16
7.11	<i>Montering af kapper</i>	16
<b>8.</b>	<b>MONTAGE AF TILBEHØR</b>	<b>17</b>
8.1	<i>Montage af aflastningsfødder</i>	17
8.2	<i>Montage af dækkapper</i>	17
8.3	<i>Montage af handicapvenlig trykpudebetjening</i>	17
8.4	<i>Montage af afstandsklods for fodpanel</i>	18
8.5	<i>Montage af fleksible vandtilslutninger og afløbsslanger</i>	18
8.6	<i>Montering af knægt 30-67642/30-67643</i>	19
8.7	<i>Montering af Bluetooth Adapter til Ropox Connect App</i>	19
8.8	<i>Download af Ropox Connect App</i>	20
<b>9.</b>	<b>FUNKTIONSAFPRØVNING</b>	<b>20</b>
<b>10.</b>	<b>KOMPONENTLISTE</b>	<b>21</b>
<b>11.</b>	<b>TILVALGSMULIGHEDER FLEXI</b>	<b>23</b>
<b>13.</b>	<b>VEDLIGEHOLD / RENGØRING</b>	<b>26</b>
13.1	<i>Rengøring</i>	26
13.2	<i>Vedligehold</i>	26
13.3	<i>Label</i>	27
13.4	<i>Serviceskema</i>	28
<b>14.</b>	<b>FEJLSØGNING</b>	<b>28</b>
<b>15.</b>	<b>REKLAMATION</b>	<b>29</b>

## 1. Introduktion

De har valgt Flexi, det multifleksible hæve og sænke stel, som er nemt og enkelt at montere. Stellet kan benyttes separat, eller i sammenhæng med VertiElectric, Diagonal eller Verti-Inside, det regulerbare system til overskabe.

Der er ingen generende forsarg på stellet, hvilket giver maksimal udnyttelse af den trinløse indstilling af arbejdshøjden på 65-95 cm + bordpladetykkelse (normalt 3 cm). Under bordpladen er der maksimal frirum for knæ og ben, hvilket er til stor fordel for kørestolsbrugere, som opnår en maksimal bevægelsesfrihed og en perfekt arbejdsstilling.

Flexi stellet leveres med en elektrisk funktion.

Vælges den elektriske udgave, vil man opnå en hurtig og nem justering, blot ved en aktivering af betjeningsknapperne.



Dette dokument SKAL altid følge produktet samt være læst af, og til rådighed for brugeren

**Korrekt anvendelse, betjening og inspektion er afgørende for effektivt og sikkert arbejde.**



Dette produkt er elektrisk højdeindstilleligt, og der er derfor risiko for klemningsfare. Enhver betjening skal ske af, eller under kyndig vejledning af en voksen, som har læst og forstået vigtigheden af afsnit 12 "Sikker anvendelse"

## 2. Overensstemmelse med EU-direktiv

Dette produkt er CE-mærket og forsikres derved at være i overensstemmelse med de grundlæggende krav vedr. funktion og sikkerhed med de aktuelle Maskin-, EMC- og lavspændingsdirektiver.

Såfremt disse bordstel bygges sammen med, eller indgår i anden sammenhæng med andre elektriske komponenter, bliver dette betragtet som en ny enhed, og derfor skal det samlede produkt risikovurderes, hvorved det kan CE mærkes.

## 3. Anvendelse

Flexi stellet er konstrueret således, at en bordplade kan indstilles vertikalt for at opnå en optimal arbejdshøjde. Flexi må IKKE benyttes som løftebord eller personløfter

Anvendelsen skal ske indendørs, under temperaturer og fugtighed i boligen som angivet i afsnit 4.





**Bemærk:** Kontrolboksen har en tæthedsklasse IP32/II og skal altid placeres i henhold til stærkstrømsreglementet eller tilsvarende nationale eller internationale standarder.

## 4. Tekniske data Flexi

<b>Produktnavn:</b>	<b>Ropox Flexi Electric</b> Bordpladelængde = 60-300 cm (205-300 cm understøttes af 3 ben)
<b>Varenummer:</b>	30-66XXX: XXX= Bordpladelængde Stellets længde er altid 5 cm kortere end bordpladelængden
<b>Højdeindstilling:</b>	65–95 cm uden bordplade
<b>Materiale:</b>	Svejst stålør St. 37 Aluminium leg. 606045-T6 Rustfri aksel samt div. kunststofemner
<b>Overfladebehandling:</b>	Pulverlakering, Standard RAL 9010, mat hvid Chromating
<b>Maks. belastning på stel:</b>	150 kg jævnt belastet over hele bordpladen
<b>Strømforsyning:</b>	230VAC / 2,5A / 50Hz
<b>Standby primær:</b>	≤0,3W
<b>Manøvrerspænding:</b>	24VDC
<b>Intermittens maks.:</b>	Maks. 10 % svarende til 2 min aktiv / 18 min pause
<b>Hastighed:</b>	Ca. 32 <sup>mm</sup> / <sub>sec</sub> ,
<b>Løftetid vandring 30cm:</b>	Ca. 10 sek.
<b>Temperatur:</b>	5-45° C
<b>Luftfugtighed:</b>	5-85 % (ikke kondenserende)
<b>Reklamation:</b>	Se afsnittet reklamation
<b>Producent:</b>	Ropox A/S, DK-4700 Næstved, Tlf.: +45 55 75 05 00 E-mail: <a href="mailto:info@ropox.dk">info@ropox.dk</a> , <a href="http://www.ropox.dk">www.ropox.dk</a>

## 5. Installationsinformation

 Minimumsområde for forstærkning i væg. Skal være af skruefast materiale.

 Område for el- og vvs installationer.

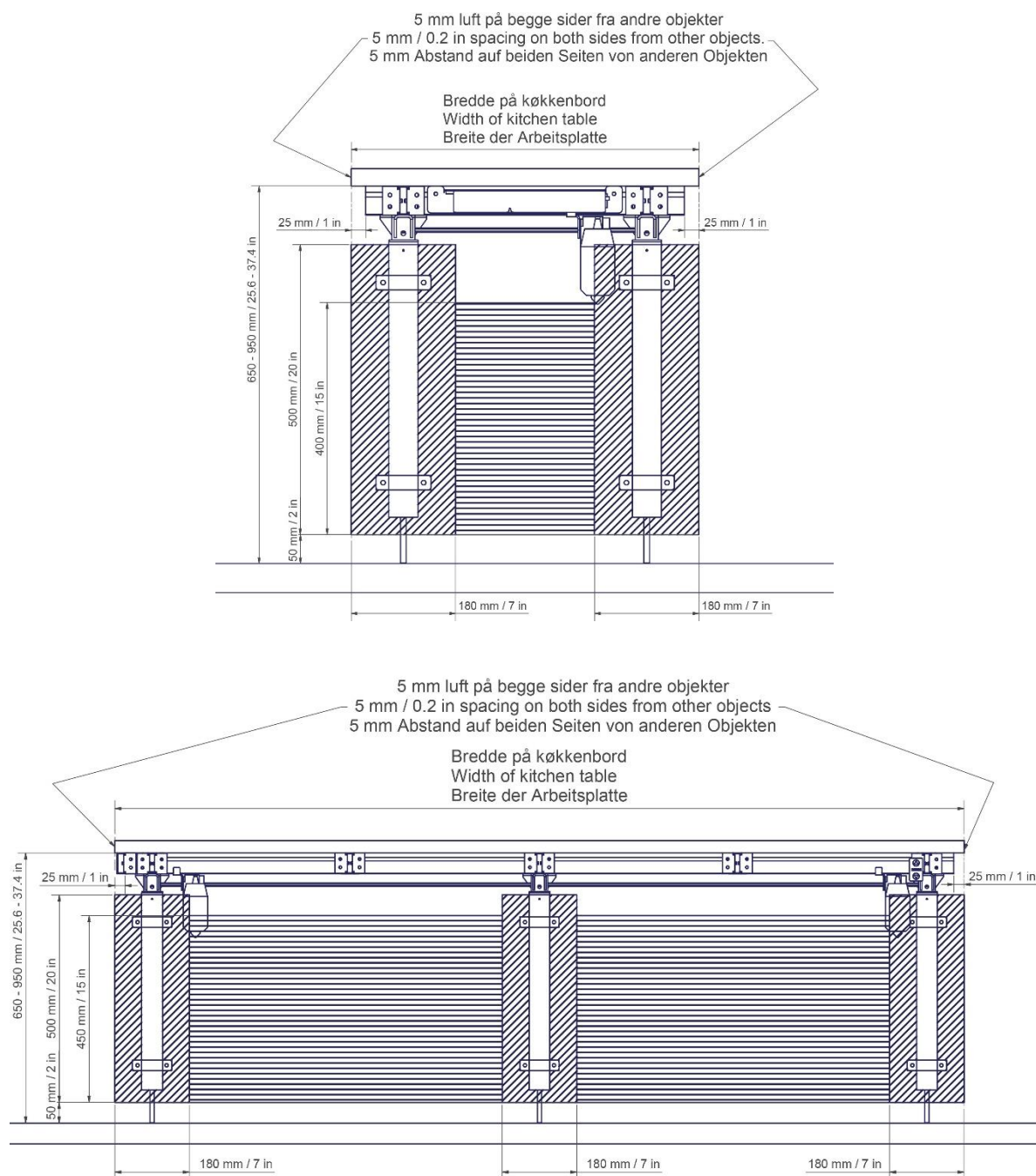
Maks. belastning på 150kg jævnt fordelt over hele bordpladen, op til 300cm i bredden, i henhold til DS/EN 12182.

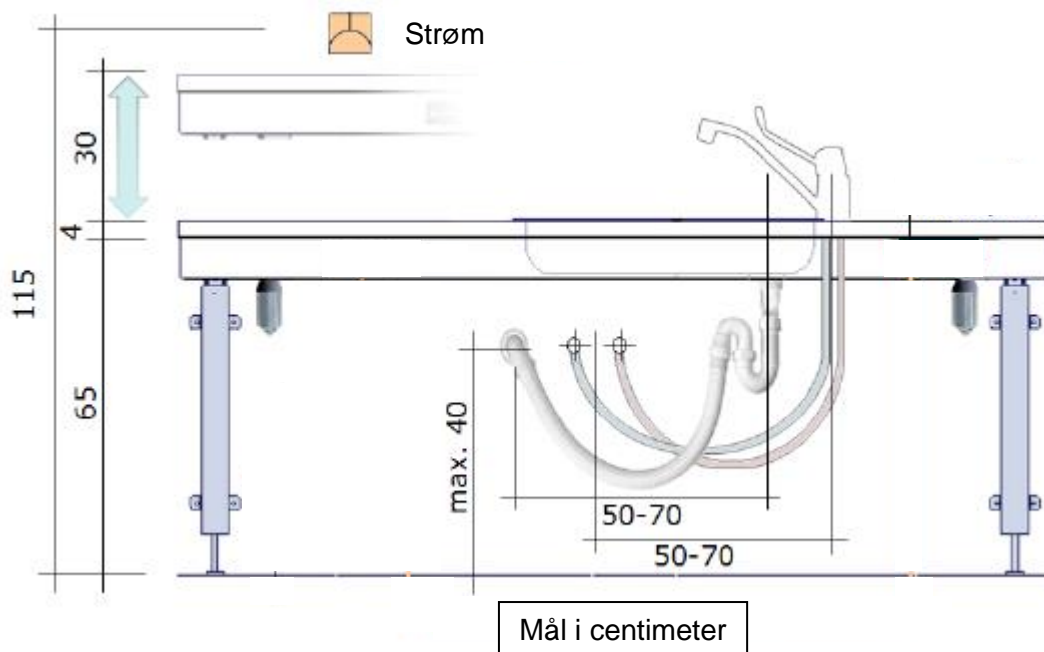
### Minimum belastningsevne pr. skrue/bolt:

40 kg

Bæringer skal altid sidde over et ben og med en indbyrdes afstand på maksimum 60cm. Undtagelsesvis når vask, kogeplade eller andre elementer installeres i bordpladen.

Montøren skal altid vurdere væggens materiale, beskaffenhed og styrke og anvende egnede skruer og rawplugs til den givne type væg.





Det anbefales, at vandtilslutninger og afløbsinstallationer placeres indenfor det skraverede område. Det er vigtigt, at alle slanger til vandtilslutning og afløb er fleksible, således at stellet frit og uhindret kan justeres indenfor højdeindstillingsintervallet 65-95 cm (uden bordplade).

Det vil altid være en fordel at placere vandtilslutninger og afløb i nærheden af vaskens placering. Afløb kan også placeres i gulv.



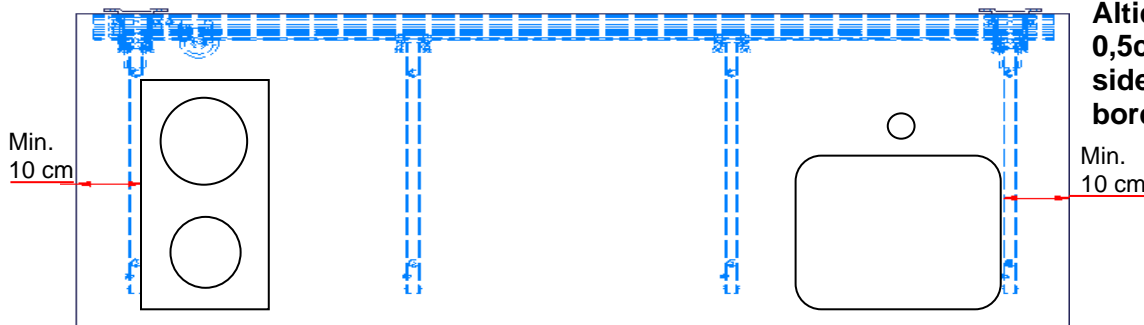
Det anbefales at de faste vandudtag placeres på væggen, så de peger nedad i en højde på maks. 40 cm fra gulv. Derved sikres det, at de fleksible slanger ligger pænt tæt på væggen uden at slå bugter. Der anbefales en 90° ventil med 1/2" gevind.




Kontrolboksen har tæthedsklasse IP32/II og skal altid placeres i henhold til stærkstrømsreglementet eller tilsvarende nationale eller internationale standarder.

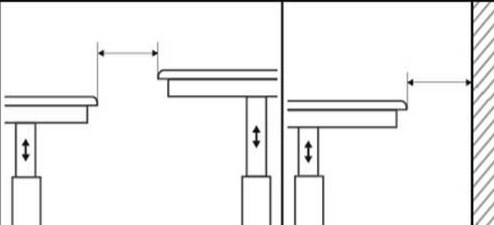


De elektriske forbindelser til kontrolboksen skal frit kunne bevæge sig ved enhver højdejustering af stellet.

Ved udskæringer i bordpladen skal der tages hensyn til afstand fra begge sider af bordpladen som vist.



	<p><b>Advarsel!</b></p> <p>Ved montage af en kogeplade i bordpladen, vær opmærksom på farerne herom:  <u>Gaskogeplade</u> – Vær opmærksom på bevægelsen af gasledninger. Hvis disse klemmes fast, kan der risikere at komme gasudslip, som kan være dødeligt!  <u>Induktionskogeplade</u> – Vær opmærksom på ikke at bringe radioudstyr inden for 30cm af kogepladen, dette inkluderer pacemakers!</p>
---	--

Hvor afstande ikke kan holdes under 0,5cm, bør nedenstående afstande følges for at undgå klemfare.

ISO 21856	
	<5mm / >25mm
	<60mm / >300mm

## 6. Quickstart guide for Flexi Elektrisk

### Kontroller:

- Alle boltsamlinger samt bolte i væg er fastspændte.
- Stop ringe er monteret korrekt på akslen.
- Den langsgående sekskantaksel har indgreb i alle stallets ben.
- Stellet kan frit bevæge sig indenfor højde indstillingen

### Tips:

Hul kile forhindrer at væsker kan løbe ned ad væggen

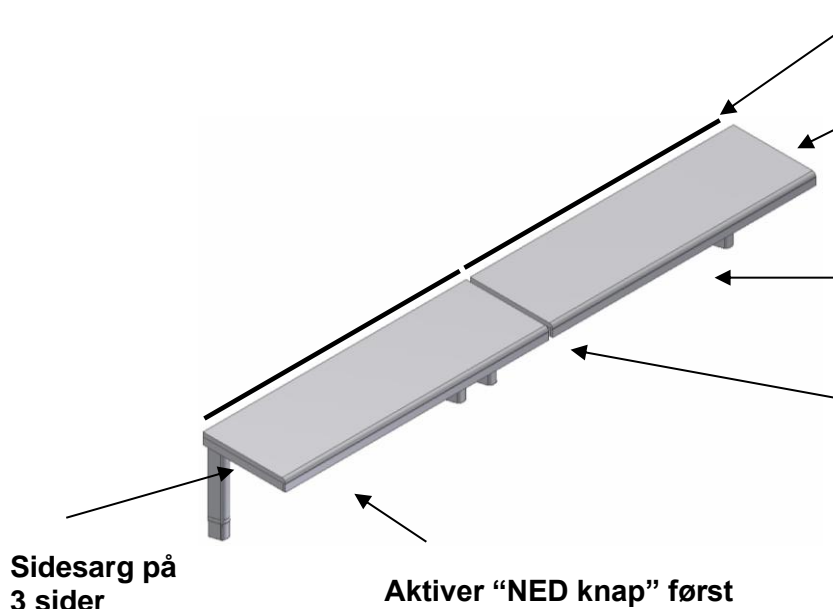
Afstand på alle sider max. 0,5cm

Control Boks skal monteres på undersiden af bordpladen

Vær opmærksom på evt. klemningsrisiko ved overgange eller andre stel.

Ropox anbefaler altid at benytte klemmister på elektriske hæve-/sænkestel.

Ved flere borde placeret ved siden af hinanden, skal der benyttes en "smartbox" til hvert stel



Sidesarg på 3 sider

Aktiver "NED knap" først

### Anbefalinger:

- Ropox anbefaler at der altid benyttes sarge på 3 sider af stellet

### Opstart:

- Stellet skal kunne køre frit og uhindret i hele indstillingsintervallet. Check igen evt. fleksible tilslutninger som slanger, kabler mm., at ingen af disse eller andre ting kommer i klemme ved kørsel med stellet

### Fejlfinding: - Ingen bevægelse – Check at der er strøm til kontrolboksen

- Kontroller at adapterkablet med endestik er korrekt tilsluttet til kontrolboksen
- Såfremt stellet er forsynet med klemliste, fjernes forbindelsen til klemlisten og erstattes af det gule endestik. Hvis stellet nu kan køre ned, skal klemlisten undersøges for om den er aktiveret, bukket med en radius på mindre end 20mm, eller beskadiget.
- Kontroller at label på kontrolboks beskriver en Flexi kontrol, med enten 1 eller 2 motorer, svarende til antallet af motorer på stellet
- Såfremt der høres adskillige "klikke lyde" ved tilslutning af netspænding, skyldes dette som regel at stikforbindelser mellem kontrolboks, motorer og betjening ikke er trykket helt på plads. (under normale forhold vil kontrolboksen klikke 2 gange ved tilslutning af netspænding)

### Inden ibrugtagning:

- Såfremt disse bordstel bygges sammen med, eller indgår i anden sammenhæng med andre elektriske komponenter, bliver dette betragtet som en ny enhed, og derfor skal det samlede produkt risikovurderes, hvorved det kan CE mærkes.

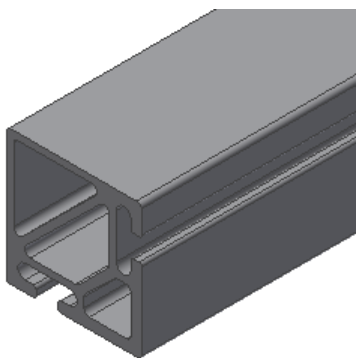


## 7. Montagevejledning

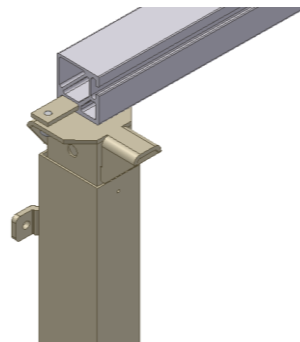
**Montering skal altid udføres af kompetent personale**

Inden montagen påbegyndes, kontrolleres ud fra komponentlisten, om alle delene medfølger. Se komponentlisten side 21. Hvis aflastningsfødder er bestilt se først montage af dem under afsnittet for montage af tilbehør.

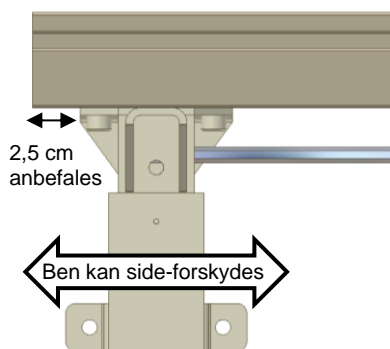
### 7.1 Samling af stellet



7.1.1 Placer aluprofilet på gulvet.

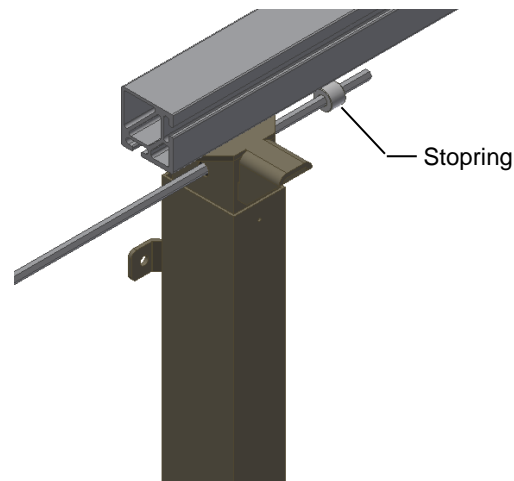


7.1.2 Det venstre ben skydes ind i aluprofilet i sporet på undersiden.

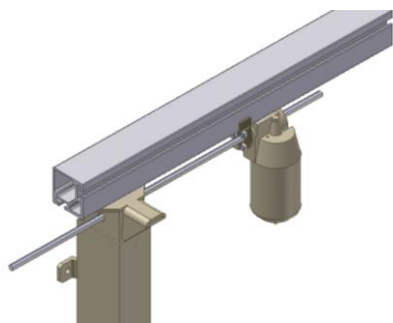


7.1.3 Benet fastspændes med 2 bolte.  
Ved tobenet stel monteres et ben i hver side. Har stellet tre ben, skal det tredje ben placeres midt på aluprofilet.

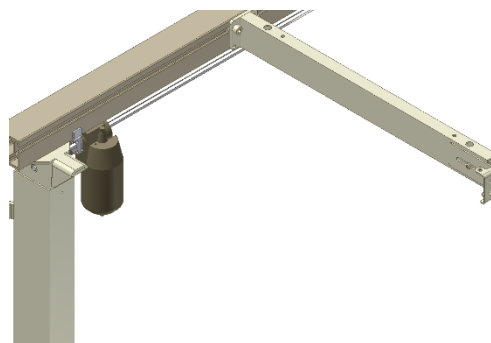
**Bemærk:** Hvis vask eller kogeplade er placeret i midten af bordpladen, flyttes det midterste ben (hvis det findes) enten til højre eller venstre, således at ben og bordpladebæring placeres i umiddelbar nærhed af vask, kogeplade etc.



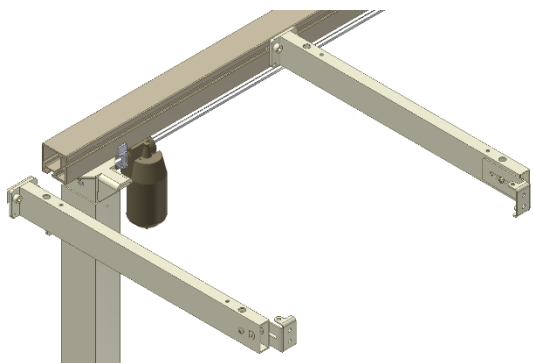
7.1.4 Forbindelsesakslen skubbes ind igennem benet i venstre side. Stopring skydes ind på forbindelsesakslen.



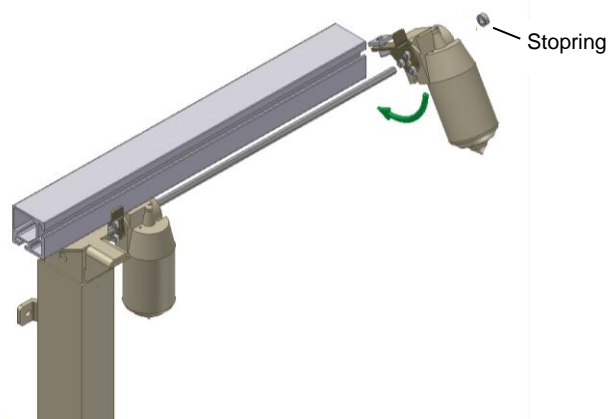
7.1.5 Motor med beslag skubbes ind på akslen. Hvis motor ikke er parallel med benet, drejes motoren til lodret position. Se 7.1.8



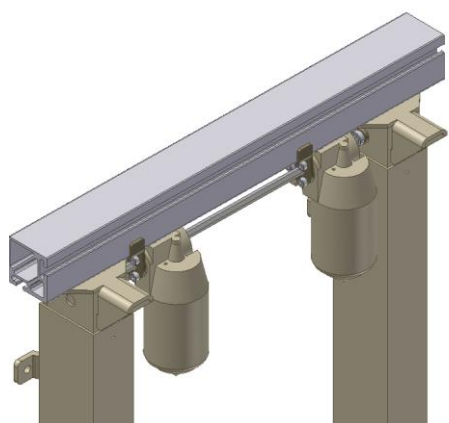
7.1.6 Alle bordpladebæringer på nær 2 stk. skydes nu ind på aluprofilet fra højre side, og fordeles så de har en indbyrdes afstand som ikke overstiger 60 cm



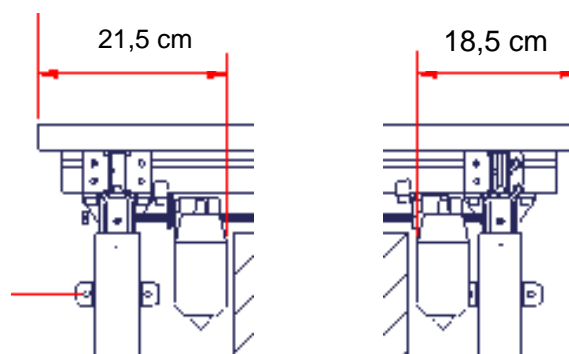
7.1.7 Den yderste venstre bordpladebæring skydes ind på aluprofilet fra venstre side, og skal altid placeres direkte over det venstre ben, se fig. 7.1.11.



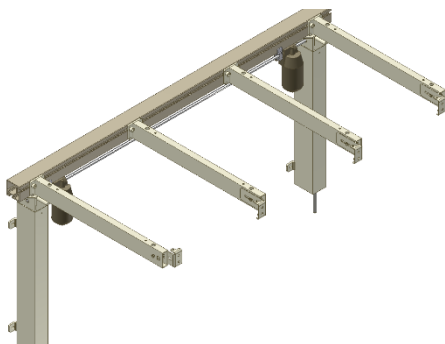
7.1.8 For bordpladelængde 105-300 cm monteres en ekstra motor som beskrevet. Stopring placeres mellem motor og ben i højre side.



7.1.9 Det højre ben skydes ind i aluprofilet i sporet på undersiden og fastspændes med 2 bolte.



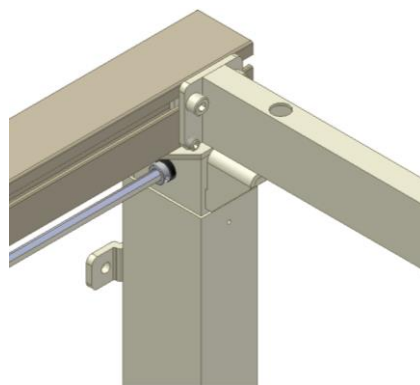
7.1.10 Motorerne placeres i afstand som vist fra begge ender af aluprofilet og fastspændes.



7.1.11 Den yderste højre bordpladebæring skydes ind i aluprofilet fra højre side, og skal altid placeres direkte over det højre ben.

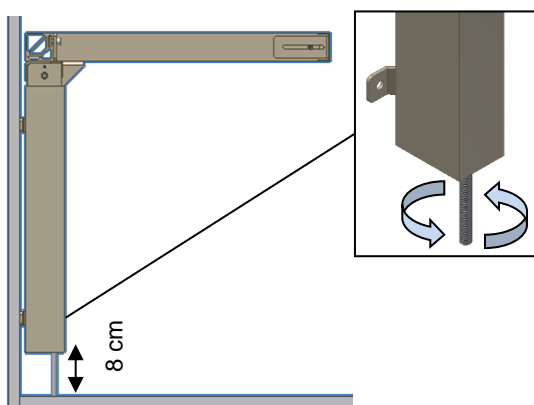


Hvor der er et ben, **skal** der altid placeres en bordpladebæring direkte over benet. Kipningen af bordpladebæringer må **ikke** justeres på de bordpladebæringer, som er placeret direkte over benene. (Se 7.5)



7.1.12 Stoppingene skubbes ud til hver side imod benene og spændes fast til akslen.

## 7.2 Rammen monteres på væggen

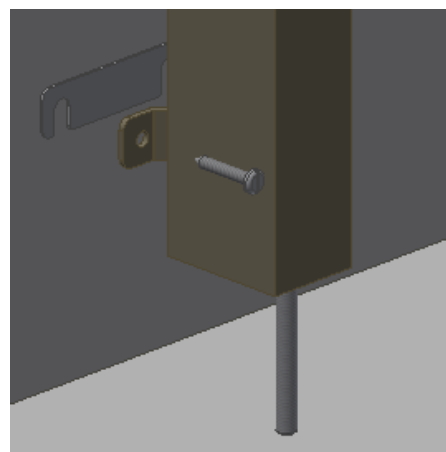


7.2.1 Rammen placeres op mod væggen i lod. De to stilleskruer under benene justeres, så rammen er vandret.

For at opnå den korrekte højde på Flexi stellet (65-95 cm uden bordplade) skal den monterede stillesko justeres som vist.

**Efter endt montage, skrues stilleskruen helt ind, så den ikke er synlig.**

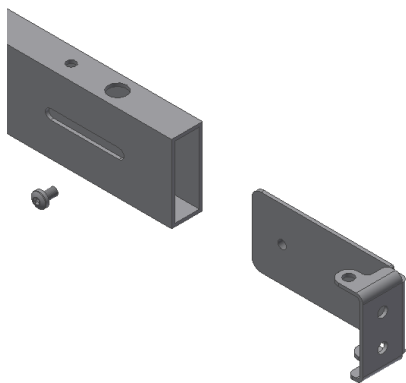
Hullerne for fastgøring mærkes op og bores. Rammen skrues fast i væggen med skruer og rawplugs, der passer til væggens beskaffenhed.



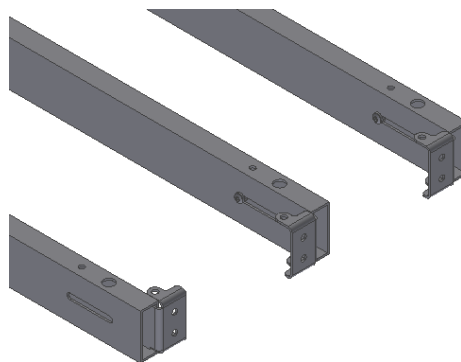
7.2.2 I tilfælde af skævheder op til 0,45 cm på væggen, kan dette justeres ved at montere de medfølgende afstandsplader mellem benene og væggen.

Benene løsnes en smule, og afstandspladerne (0,15 cm) skydes ind bag benenes vægbeslag, hvor det er nødvendigt. Øverst eller nederst afhængig af om væggen er i lod.

### 7.3 Placering af forsargsbeslag

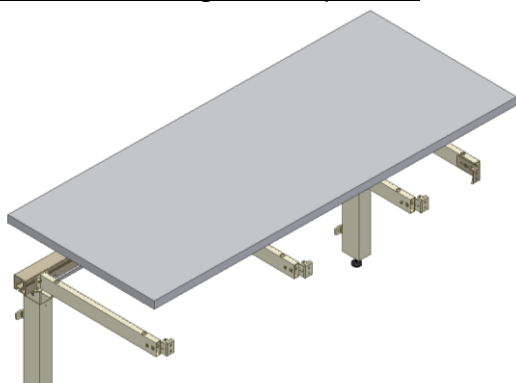


7.3.1 Til montering af træforsarg medfølger forsargsbeslag, som svarer til antallet af bordpladebæringer. Forsargsbeslaget skubbes ind i bordpladebæringen og fikses løst med den medfølgende skrue.



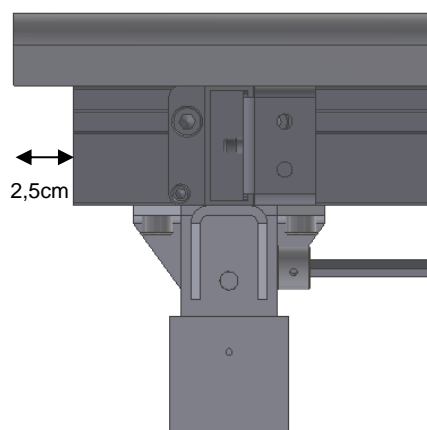
7.3.2 På de yderste bordpladebæringer anbefales, at forsargsbeslagene peger ind mod midten af stellet, så de ikke kommer i konflikt med sidesargen.

### 7.4 Placering af bordpladen

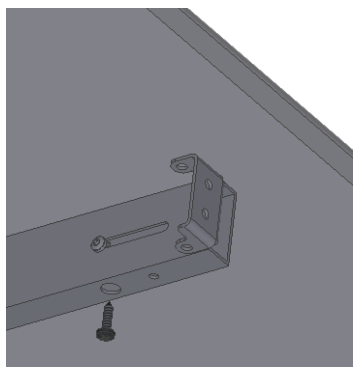


7.4.1 Bordpladen lægges nu på stellet. Der må maksimalt være en afstand fra bagsiden af bordpladen og ind til væggen på 0,5 cm.

Flyttes stellet ud fra væggen, SKAL afstanden fra væg til bagkant bordplade fortsat være 0,5 cm.

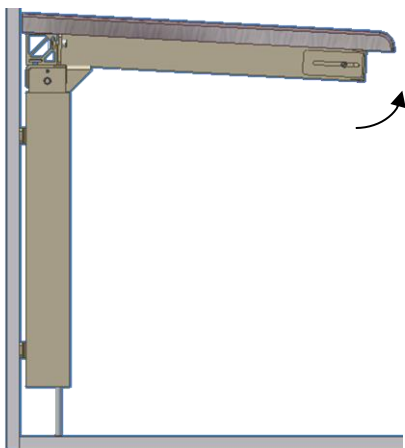


7.4.2 Længden på aluprofilet er som standard 5 cm kortere end bordpladen. Herved opnås et udhæng på 2,5 cm i hver side.

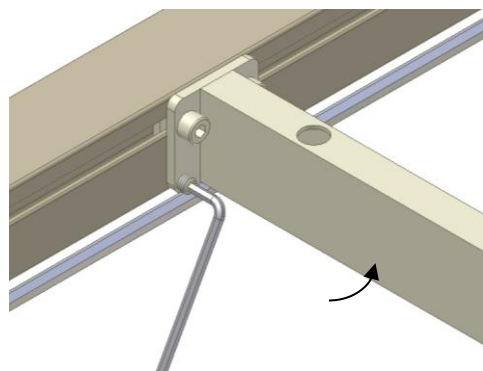


7.4.3 Bordpladen skrues fast igennem hullerne i bordpladebæringerne.

## 7.5 Justering af bordplade/bordpladebæring



7.5.1 Når bordpladen er lagt på stellet, kan det være nødvendigt, at man skal kompensere for bordpladens vægt, der kommer til udtryk i, at stellet ikke længere er vandret fra væggen mod forsargen.



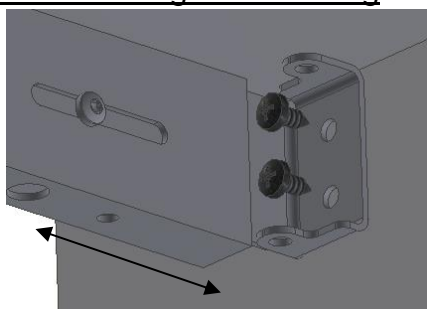
7.5.2 De to nederste skruer på hver bordpladebæring justerer "kipningen" af denne. Start med at løsne de to skruer, der holder bordpladebæringen fast til aluprofilet. Nu skrues der på de nederste skruer, så bordpladen bliver vandret. Til sidst spændes de to øverste skruer igen.

Denne procedure gentages på de midterste bordpladebæring.

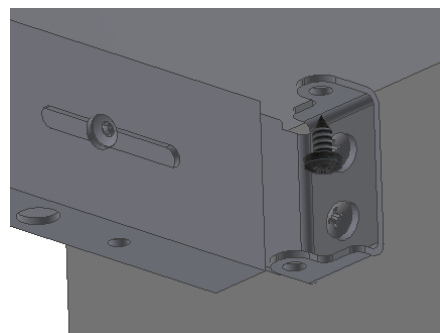


Der må **ikke** justeres på de Bordpladebæring, som er placeret direkte over benene.

## 7.6 Placering af træforsarg

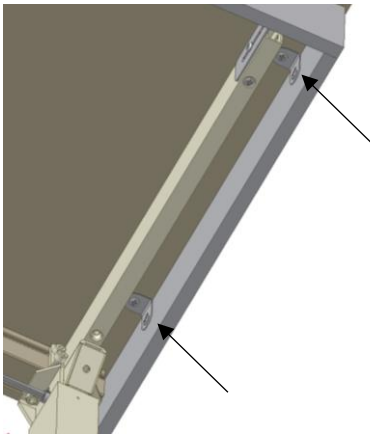


7.6.1 Træforsargen sættes fast i den ønskede position under bordpladen med f.eks. en klemtang. Forsargsbeslagene trykkes frem mod træforsargen og skrues fast indefra.



7.6.2 Ved at skruer forsargsbeslagene op i bordpladen, trækker man træforsargen op. Til sidst spændes skruerne på siden af bordpladebæringen.

## 7.7 Placering af sidesarg



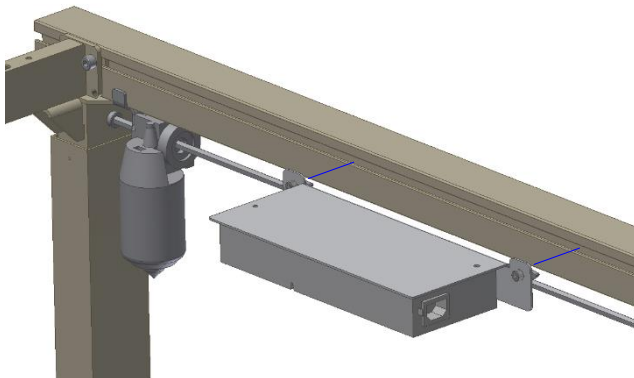
7.7.1 Med stellet følger møbelvinkler som holder træsidesarg op til bordpladen.

## 7.8 Montage af kontrolboks

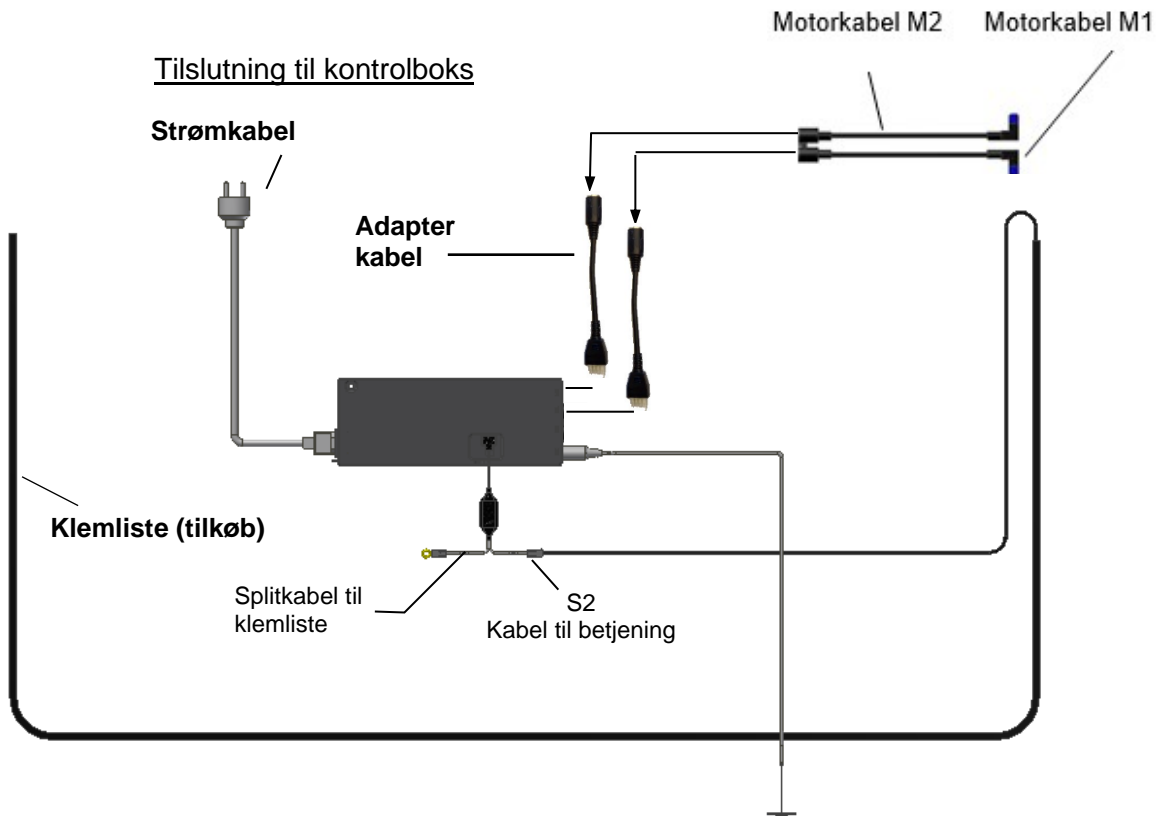


### ADVARSEL

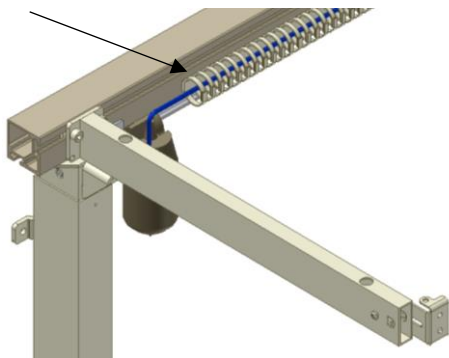
Der må under ingen omstændigheder være tilsluttet netspænding under montering.  
Kontrolboksen skal monteres ifl. national standard.



7.8.1 De to specialmøtrikker på kontrolbokspladen vendes vandret, så de passer ind i det langsgående spor på aluprofilet. Pladen placeres på forsiden af aluprofilet og de to M6 skruer spændes (specialmøtrikkerne drejer selv på plads, når skruerne spændes).

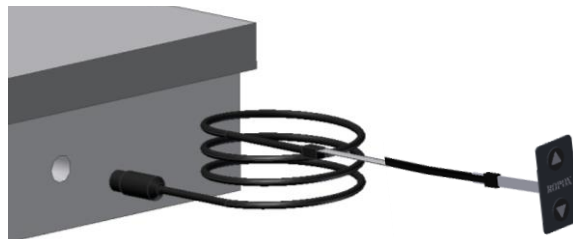


7.8.2 Alle kabelforbindelser monteres som vist. Bemærk at klemliste skal sidde i S2. For tilslutningsrækkefølge, se opstartsprocedure på side 20.



7.8.3 Løse kabler placeres i kabelkanalen, som kan monteres på aluprofilet.

## 7.9 Montage af betjening



7.9.1 Betjeningsknap til højdereguleringen monteres i bordets træforsarg. Den består af en betjeningsknap med 1,5 m lang ledning, der er forsynet med et DIN stik til kontrolboksen.

Den ønskede placering i forsargen vælges, og der bores et hul  $\varnothing 18$  mm i træforsargen. Ledningen skubbes igennem hullet i forsargen fra forsiden.

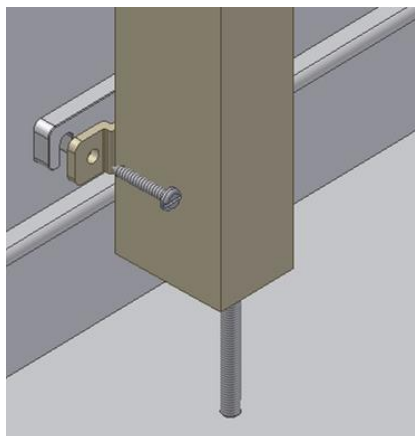
Beskyttelsespapiret fjernes fra betjeningsknappen, og betjeningsknappen monteres på træforsargen. Ledningens DIN stik monteres nu på kontrolboksen.

Efter montering af kontakten sættes ledningen fast under bordpladen med ledningsholdere, således at den ikke hænger løst under bordpladen.



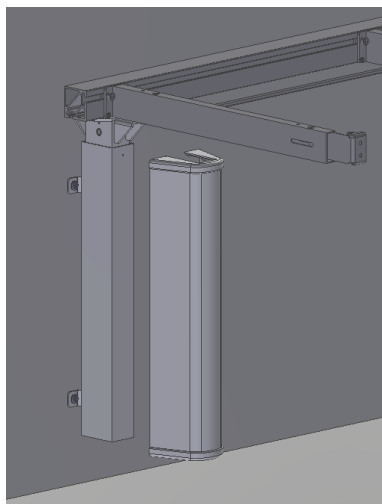
**Aflast kablet på indersiden af træforsargen, i nærheden af hvor betjeningen er monteret.**

## 7.10 Montering af afstandsklodser



7.10.1 Såfremt fodpanel er til gene for opsætningen, kan stellet flyttes ud fra væggen ved brug af afstandsklodser på 1 cm. Husk afstand fra bagsiden af bordpladen og ind til væggen skal være 0,5 cm.

## 7.11 Montering af kapper

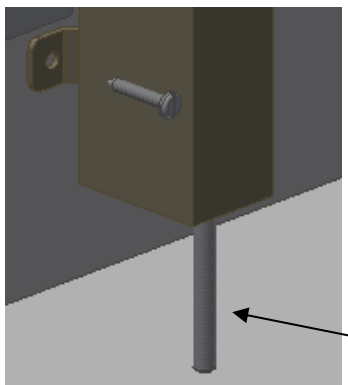


7.11 De 2 endebrækker sættes på grundkappen. Derefter skubbes den ind på yderbenet.

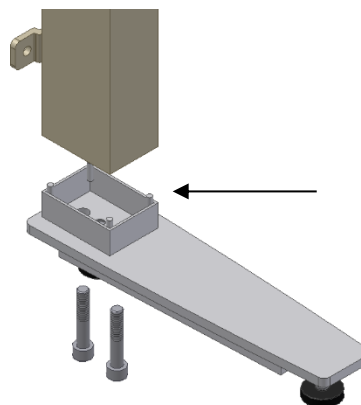


## 8. Montage af tilbehør

### 8.1 Montage af aflastningsfødder

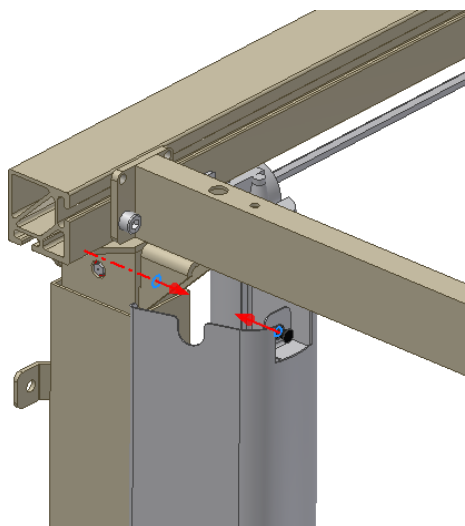


8.1.1 Den medfølgende stilleskrue på benet afmonteres.

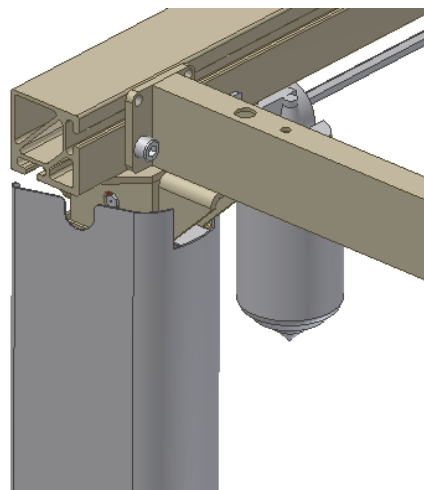


8.1.2 Foden og afstandsrøret monteres på benet, med de medfølgende skruer, og spændes fast.

### 8.2 Montage af dækkapper

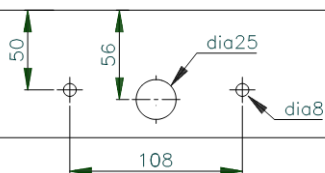


8.2.1 Dækkappen, som består af en inderkappe og en yderkappe, klemmes forsigtigt ind over benet.

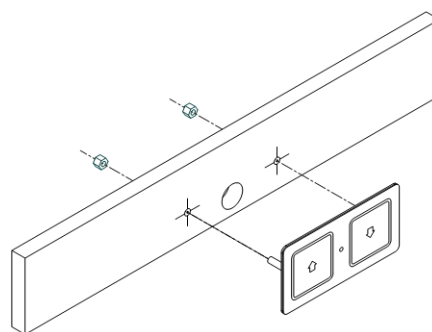


8.2.2 Den øverste/yderste dækkappe løftes op, og den medfølgende snaplås trykkes ind i det tilhørende hul på benet. Det er vigtigt, at snaplåsen er trukket helt ud inden montering. Derefter trykkes snaplåsen i, så den er låst.

### 8.3 Montage af handicapvenlig trykpudebetjening



8.3.1 Trykpuden til højdeindstillingen monteres i bordets træforsarg. Den består af en trykpudekontakt og en 150 cm lang ledning, der er forsynet med DIN-stik. Trykpuden og ledningen leveres samlet og er derfor klar til at blive monteret på køkkenet. Udfra den ønskede placering bores huller som vist.

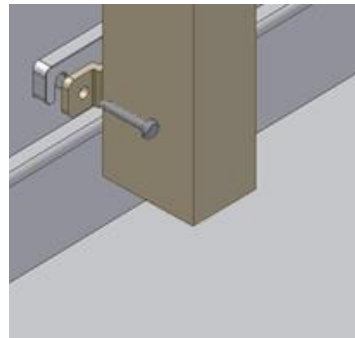


8.3.2 Trykpuden placeres ved at trække ledningen igennem det store hul samt montere og fastspænde den i de små huller ved hjælp af de medfølgende møtrikker M6.



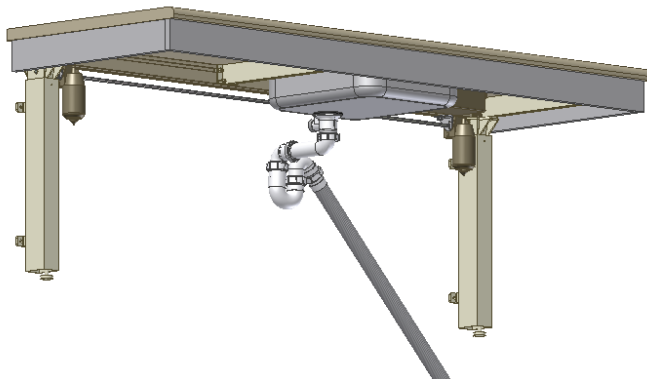
8.3.3 Efter montering af trykpuden sættes ledningen fast under bordpladen med ledningsholdere, således at den ikke hænger under bordpladen. Til sidst monteres DIN-stikket i styringen.

## 8.4 Montage af afstandsklods for fodpanel



8.4.1 Såfremt fodpanel er til gene for opsætningen, kan stellet flyttes ud fra væggen ved brug af afstandsklodser på 1 cm. Husk afstand fra bagsiden af bordpladen og ind til væggen skal være 0,5 cm.

## 8.5 Montage af fleksible vandtilslutninger og afløbsslanger



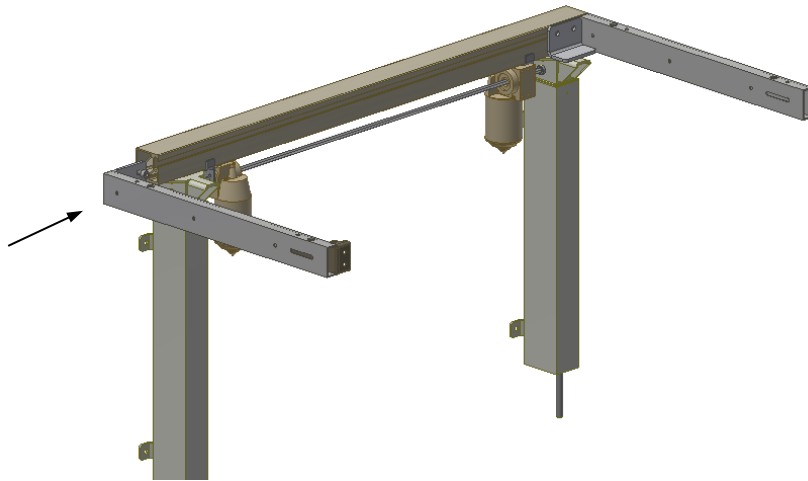
8.5.1 Ved tilslutninger af varmt og koldt vand samt afløb, SKAL der bruges fleksible slanger, så stellet uhindret kan bevæge sig indenfor det højdeindstillelige interval (65-95 cm).

De fleksible slanger skal monteres, så de har mulighed for at bevæge sig i en bue parallelt med væggen, dog uden at komme i klemme.

Slangerne skal have en længde, som er afpasset i forhold til fastgørelsen og vandringer på stellet.

Vi anbefaler, at vandlås og afløbsrør føres direkte bagud mod væggen for at skabe optimal friplads under bordet og vasken.

## 8.6 Montering af knægt 30-67642/30-67643



8.6.1 Knægt skydes ind i alu.profilen, så knægten ligger lige med alu.profilen. Derefter strammes skruer. Ved brug af denne knægt, vil det være muligt at montere kogeplade eller vask tættere på kanten af bordpladen.



---

## 8.7 Montering af Bluetooth Adapter til Ropox Connect App



8.7.1 Beslut hvor adapteren skal placeres, og tag derefter Bluetooth adapteren og det medfølgende splitkabel



8.7.2 Indsæt splitkablet i porten "HS" i kontrolboksen. Sæt herefter adapteren i den ene ende, og den håndbetjening der fulgte med produktet, i den anden

8.7.3 Hvis adapteren skal fastmonteres, gøres det nu

## 8.8 Download af Ropox Connect App

Til visse Ropox produkter har du mulighed for at hente den gratis app Ropox Connect, som gør det muligt at fjernstyre dette produkt. Ropox Connect appen kan styre produktet i opad- eller nedadgående retning, samt gemme højdeindstillinger, som bl.a. gør det nemt at skifte mellem en persons stående og siddende position. For en dybdegående forklaring af appens funktioner, tilgængelighedsindstillinger mm., se den vedlagte manual, TF 200.0054. For at hente Ropox Connect App, følg anvisningen herunder:

### Sådan hentes applikationen Ropox Connect

#### Til iOS

1. Scan QR-koden, eller åbn appen App Store.
2. Inde i App Store, tryk på søg.
3. Søg efter "Ropox Connect".
4. Find Ropox Connect appen, og tryk på hent.



## 9. Funktionsafprøvning

Efter afsluttet installation og inden ibrugtagning skal der altid udføres en komplet afprøvning af alle funktioner på Flexi. Efterfølgende skal der altid udføres funktionsafprøvning mindst én gang om året af kompetent personale:

### Afprøvning før tilslutning af hovedstrøm:

1. Kontroller at montagevejledningen er overholdt
2. Kontroller at alle boltforbindelser er fastspændt
3. Kontroller at alle kabler er korrekt forbundet, og at stikkene er trykket helt i bund
4. Kontroller at der ikke er belastning på stellet
5. Kontroller at der ikke er noget, som kan hindre stellet i at bevæge sig indenfor højdeindstillingsintervallet.

### Opstartsprocedure:

1. Tilslut netkabel og tænd for strømmen.
2. Tilslut motorkabler i M1 og M2.
3. Tilslut betjening i HS.
4. Tryk på NED knappen, køр stellet i bundposition for nulstilling af stellet og kontroller at dette sker på en jævn og kontrolleret måde. Vær opmærksom på at slangetilslutninger følger stallets bevægelse og ikke kommer i klemme.
5. Tryk nu på OP knappen, køр stellet i øverste position og kontroller at dette sker på en jævn og kontrolleret måde. Vær opmærksom på at slangetilslutninger følger stallets bevægelse og ikke kommer i klemme.

### Hvis der er monteret klemlister under stellet/bordpladen, skal disse testes således:

Tryk på NED knappen og lad stellet køre 2-5 cm, herefter aktiveres klemlisten med et let tryk. Stellet skal nu stoppe sin NED bevægelse og køre 1-2 cm op og stoppe.

### Hvis der er monteret sikkerhedsstop og smartbox2 over stellet, eks. på overskabsmodul "Diagonal", skal dette også testes således:

Vær sikker på, at stellet er i nederste position. Tryk på OP knappen og lad stellet køre 2-5 cm, dernæst aktiveres sikkerhedsstopet over stellet. Stellet skal nu stoppe sin OP bevægelse og køre 1-2 cm ned og stoppe.

Er ovennævnte punkter opfyldt, kan Flexi stellet tages i brug. Se afsnit 12 "Sikker anvendelse".

## 10. Komponentliste

### **Ben Elektrisk, standard højde 65-95 cm, hurtig 30-67607:**

Bordpladelængde = 60-204 cm

2 stk.

Bordpladelængde = 205-300 cm

3 stk.



*Indeholdt i ben:*

30-67881 Afstandsplade (0,15 cm)

3 stk./ben



30-67680 Afstandsklods (1 cm)  
Til fodpanel

2 stk./ben



30-67685 Kabelkanal

1 stk./ben



30\*65591-008 Grundkappe

1 stk./ben



30\*65591-009 Endebrik til grundkappe

2 stk./ben



### **Bordpladebæring for pladedybde 60-62 cm 30-67620:**

Bordpladelængde = 60-104 cm

2 stk.

Bordpladelængde = 105-204 cm

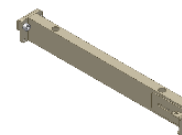
4 stk.

Bordpladelængde = 205-249 cm

5 stk.

Bordpladelængde = 250-300 cm

7 stk.

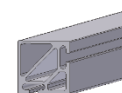


### **Aluprofil 30-68xxx:**

Længde (XXX) = Bordpladelængde ÷ 5cm

1 stk.

Leveres i 5 cm interval



*Indeholdt i aluprofil:*

### **Hovedaksel 30-69xxx:**

1 stk.

Længde (xxx) = Bordpladelængde ÷ 15cm

Leveres i 5 cm interval



### **Motor, vandret (16x8x8 cm) 30-67800:**

Bordpladelængde = 60-104 cm

1 stk.

Bordpladelængde = 105-300 cm

2 stk.

Inkl. motorkabel (200 cm) og beslag



**Kontrolboks, hurtig (26,5x10,5x3,7 cm):**

Kontrolboks for **1 motor**: 30-67859

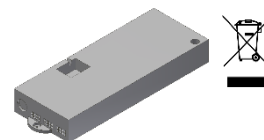
Bordpladelængde = 60-104 cm

Kontrolboks for **2 motor**: 30-67877

Bordpladelængde = 105-300cm

240VAC, inkl. netkabel (250 cm)

1 stk.



*Indeholdt i kontrolboks:*

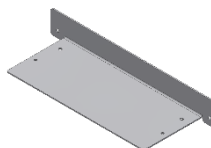
98002088 Splitkabel



98002035 Endestik2,2 KΩ, gul



97702-433 Ophængsplade for styring



30-67870 Forlængerledning 250 cm  
til sikkerhedsstop (sort)

1 stk.



30-67840 Betjening standard, (3x6 cm)  
Inkl. 150 cm ledning

1 stk.



Montagedele 30-67670:

30\*65500-084 Stopring

2 stk.



97002730 Møbelvinkel

4 stk.



## 11. Tilvalgsmuligheder Flexi

### **Bordpladebæring for pladedybde 70-72 cm 30-67621:**

Bordpladelængde = 60-104 cm

2 stk.

Bordpladelængde = 105-204 cm

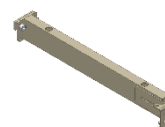
4 stk.

Bordpladelængde = 205-254 cm

5 stk.

Bordpladelængde = 255-300 cm

7 stk.



### **Bordpladebæring for pladedybde 58-60 cm 30-67624:**

Bordpladelængde = 60-104 cm

2 stk.

Bordpladelængde = 105-204 cm

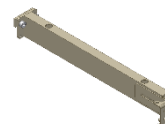
4 stk.

Bordpladelængde = 205-254 cm

5 stk.

Bordpladelængde = 255-300 cm

7 stk.



### **Bordpladebæring for pladedybde 50-52 cm 30-67622:**

Bordpladelængde = 60-104 cm

2 stk.

Bordpladelængde = 105-204 cm

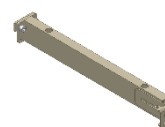
4 stk.

Bordpladelængde = 205-254 cm

5 stk.

Bordpladelængde = 255-300 cm

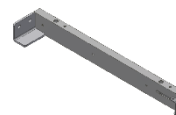
7 stk.



### **Bordpladebæring for pladedybde 58-62 cm 30-67642:**

Til højre side. Bæring sidder længere ude mod enden af bordpladen.

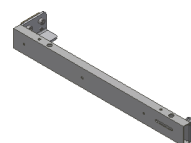
1 stk.



### **Bordpladebæring for pladedybde 58-62 cm 30-67643:**

Til venstre side. Bæring sidder længere ude mod enden af bordpladen.

1 stk.



### **Afstandsklods (1 cm) 30-67680:**

Til fodpanel

1 stk./ben



### **Afstandsbeslag (7 cm) 30-67672:**

1 stk.



### **Dækkappe til Flexi ben uden støttefod 30-67735:**

Bordpladelængde = 60-204 cm

2 stk.

Bordpladelængde = 205-300 cm

3 stk.



### **Dækkappe til Flexi ben med støttefod 30-67737:**

Bordpladelængde = 60-204 cm

2 stk.

Bordplade længde = 205-300 cm

3 stk.



### **Z-beslag 30-67760:**

For teleskop afdækningsplader

1 sæt



**Aflastningsfod L = 30cm 30-67702:**

Bordplade længde = 60-204 cm  
Bordplade længde = 205-300 cm

2 stk.  
3 stk.



*Indehold i aflastningsfod:*

30\*65561-004 Afstandsrør

1 pc.

**Aflastningsfod L = 49cm 30-67703:**

Bordplade længde = 60-204 cm  
Bordplade længde = 205-300 cm

2 stk.  
3 stk.



*Indehold i aflastningsfod:*

30\*65561-004 Afstandsrør

1 pc.

**Betjening, stor trykflade (14x7 cm) 30-67841:**

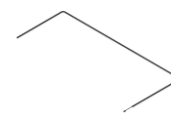
Handicapvenlig trykpude inkl. 150 cm ledning

1 stk.

**Klemliste 30-69XXX:**

Længde "X" i hele cm

1 stk.

**SmartBox2 30-69002:**

*Tilvalg til sikkerhedsstopliste.*

*Bestilles hvis 2 stk. Flexi placeres ved siden af hinanden*

1 stk.

**Sammenkobling Diagonal og Flexi 30-67002:**

*Tilvalg til sikkerhedsstopplade.*

1 stk.

*Indeholdt i sammenkobling:*

30-67870 Forlængerledning (250 cm)

1 stk.

**Forlængerledning 30-67870:**

250 cm (sort) til sikkerhedsstop

1 stk.

**Spiralledning 30-67871:**

L =25-100 cm (sort) til sikkerhedsstop

1 stk.

**Bluetooth Adapter til Ropox Connect App 30-90591:**

Tilvalg, hvis produktet ønskes højdejusteret trådløst via Ropox Connect App.

1 stk.





## 12. Sikker anvendelse

- Flexi stellet må kun anvendes af personer, som har læst og forstået denne instruktion.
- Flexi er et højdeindstilleligt stel og må ikke benyttes som løftebord eller personløfter.
- På Flexi stel med elektrisk højdeindstilling, anbefaler vi at der monteres sikkerhedsstop for at forebygge og undgå skader og ulykker. Selvom der er monteret sikkerhedsstop, skal man sikre sig at der ikke er personer, dyr eller genstande under stellet ved indstilling af højden.
- Enhver anvendelse skal ske på en sådan måde, at risikoen for skader på personer eller ejendom ikke opstår. Det er personen, som betjener Flexi stellet, der har ansvaret for, at ingen kommer til skade.
- Ved anvendelse i offentlige tilgængelige miljøer, hvor specielt børn, eller andre personer med nedsat observationsevne kan komme i nærheden af Flexi stellet, skal den person, som betjener stellet, vise tilstrækkelig opmærksomhed for at undgå farlige situationer.
- Vær opmærksom på friplads over og under stellet/bordpladen, så den frit kan justeres i højden.
- Overbelast ikke Flexi stellet og vær sikker på at belastningsfordelingen er korrekt.
- Flexi stellet må ikke betjenes, såfremt der er opstået fejl eller skader.
- Flexi stellet må ikke anvendes i eksplosivt miljø.
- Enhver forandring, som kan påvirke dens virkemåde eller opbygning, er ikke tilladt på Flexi.
- Installation, service og reparationer må kun udføres af personale, som har tilstrækkelig kompetence.
- Ved inspektioner, service eller reparationer skal Flexi stellet frigøres for last.
- Såfremt montage af Flexi stellet ikke er udført ifølge denne montageanvisning, kan garantien ophæves.
- Kun Ropox' originale reservedele må benyttes ved udskiftning af dele. Benyttes andre reservedele kan garantien ophæves.

## 13. Vedligehold / rengøring

### 13.1 Rengøring

	<b>ADVARSEL</b>	
Stellet må under ingen omstændigheder være tilsluttet netspænding under rengøring og elektriske komponenter må ikke spules med vand.		


Ved anvendelse af stellet kan der fremkomme tilsmudsning. Det er yderst vigtigt, at stellet rengøres ifølge denne vejledning.

Stellet må tørres med en opvredet klud med lunkent vand og almindelige rengøringsmidler. Det er ikke tilladt at benytte ætsende/slibende væsker eller slibende klude, børster og svampe.

Efter rengøring skal stellet aftørres, så det ikke er fugtigt.

### 13.2 Vedligehold

Stellet er vedligeholdsfrit. Smøring af bevægelige dele er foretaget for stellet's levetid. Af sikkerhedsmæssige og driftsmæssige årsager anbefaler vi et årligt eftersyn af stellet.

	Inspektioner, service og reparationer skal udføres af kompetent personale
---	---

Ved eftersyn kontrolleres følgende:

- Kontroller at alle boltsamlinger er fastspændt.
- Kontroller at stellet frit og uhindret kan bevæge sig fra nederste position til øverste position uden problemer.
- **Nulstilling af Flexi:** Tryk på NED knappen og køр stellet i bundposition. Tryk igen på NED knappen og fasthold trykket i yderligere 5 sek. for at nulstille kontrolboksen. Kontroller at bevægelsen sker på en jævn og kontrolleret måde. Vær opmærksom på, at netledningen skal kunne bevæge sig frit.
- Kontroller at eventuelle vandtilslutningsslanger og afløbsslanger er tætte og funktionsdygtige.
- Kontroller at alle ledninger er monteret korrekt og er i ubeskadiget stand.

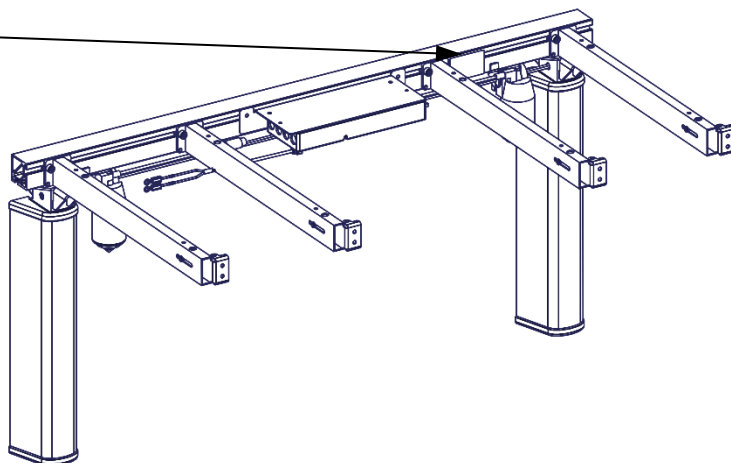
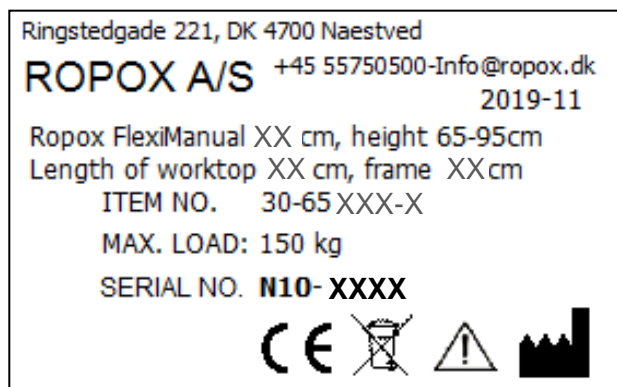
Efter hvert eftersyn skal serviceskemaet udfyldes. Se afsnit 13.4.



Kun Ropox' originale reservedele må benyttes ved udskiftning af dele. Benyttes andre reservedele kan garantien ophæves i sin helhed.

### 13.3 Label

Hvert produkt har en label, som illustreret. Denne label indeholder vigtig information angående produktet og dets sikkerhed, samt information der skal suppleres til leverandøren i tilfælde af forespørgsler. Labelen er placeret som vist.



### Symboler



Brugermanualen skal læses inden produktet tages i brug



Må ikke bortskaffes som usorteret kommunalt affald. Produktet skal returneres til en egnet genbrugsstation



Ropox er producent af produktet



CE-mærkning. Produktet lever op til væsentlige krav til Generelle sikkerheds- og funktionalitetskrav i gældende EU direktiver og standarder

## 13.4 Serviceskema

<b>Service og vedligehold Serie nr.</b>
<b>Dato:</b> _____
<b>Underskrift:</b> _____
<b>Kommentarer:</b> _____
_____

<b>Service og vedligehold. Serie nr</b>
<b>Dato:</b> _____
<b>Underskrift:</b> _____
<b>Kommentarer:</b> _____
_____

<b>Service og vedligehold Serie nr.</b>
<b>Dato:</b> _____
<b>Underskrift:</b> _____
<b>Kommentarer:</b> _____
_____

<b>Service og vedligehold Serie nr.</b>
<b>Dato:</b> _____
<b>Underskrift:</b> _____
<b>Kommentarer:</b> _____
_____

## 14. Fejlsøgning

### a) Stellet virker løst eller ustabil

Skruerne, der holder stellet sammen, er ikke spændt ordentligt.  
Efterspænd alle stelletts skruer jævnt før montagevejledning.

### b) Bordpladen er ikke vandret ud fra væggen.

Efter at stellet er blevet sat op, bliver der lagt vægt på bordpladen. Der kan kompenseres for denne nedbøjning ved at gentage pkt. 7.5 "Justering af bordpladebæring" i montagevejledningen.

Kontroller også om de lodrette ben er i lod – se pkt. 7.2.

### c) Stellet kan ikke justeres i højden

- Kontroller at der er netspænding til kontrolboksen, og at der er tændt på kontakten.
- Kontroller at kabler og stikforbindelser mellem kontrolboks og motor/ motorer er korrekt monteret. Hvis der høres adskillelige klik lyde fra kontrolboksen, betyder det at stikforbindelserne ikke er korrekt isat.
- Kontroller at kabler og stikforbindelse mellem kontrolboks og betjeningsenhed er korrekt monteret.
- Kontroller om kablet til sikkerhedsstoppet er tilkoblet både kontrolboks og sikkerhedsstoplisten.
- Kontroller at sikkerhedsstoppet ikke er aktiveret.
- Hvis ovenstående ikke virker, nulstilles enheden:
  - Demonter motorkablet/kablerne fra styringen
  - Demonter netkablet fra styringen og vent min. 5 sec
  - Monter netkablet
  - Monter motorkablet/kablerne
  - Enheden køres i bund for nulstilling.

## 15. Reklamation

Se generelle salgs- og leveringsbetingelser på [www.ropox.dk](http://www.ropox.dk).



### **ROPOX A/S**

Ringstedgade 221  
DK – 4700 Næstved  
Tel.: +45 55 75 05 00  
E-mail: [info@ropox.dk](mailto:info@ropox.dk)  
[www.ropox.dk](http://www.ropox.dk)