

Ropox FlexiManual, 30-65XXX-6

Bedienungsanleitung

Montageanleitung

Verbleibt beim Kunden!

Inhaltsverzeichnis:

1. EINLEITUNG	3
2. ÜBEREINSTIMMUNG MIT EU RICHTLINIE.....	3
3. ANWENDUNG.....	3
4. TECHNISCHE DATEN, FLEXIMANUELL	4
5. INSTALLATIONSINFORMATIONEN.....	5
6. MONTAGEANLEITUNG	8
6.1 Zusammenbau des Rahmens.....	8
6.2 Montage der Auflageplattenkonsolen am Rahmen.....	8
6.3 Montage des Rahmens an der Wand.....	9
6.4 Montage der Beschläge der Vorderzarge.....	10
6.5 Montage der Auflageplatte.....	10
6.6 Ausrichten der Auflageplatte/.....	11
6.7 Montage der Holzvorderzarge	12
6.9 Montage Handkurbelverstellung.....	12
6.8 Montage der Seitenzarge.....	12
6.10 Montage der Abstandhalter.....	13
6.11 Montage der Abdeckungen.....	14
7. MONTAGE VON ZUBEHÖR.....	15
7.1 Montage der Stützfüße.....	15
7.2 Montage der Abdeckungen	15
7.3 Umrüstung von manueller in elektrischer Verstellung	16
7.4 Montage der Steuerung	17
7.5 Montage der Bedienungseinheit	19
7.6 Montage der Flexiblen Sicherheitsleiste unter der Auflageplatte	19
7.7 Montage des behindertengerechten Bedienungstasters.....	19
7.8 Montage der flexiblen Wasser- und Abflussschläuche	20
7.9 Montage der Auflagekonsole 30-67642/30-67643	21
8. FUNKTIONSPRÜFUNG	21
8.1 Funktionsprüfung, manuell verstellbarer Rahmen	22
8.2 Funktionsprüfung, elektrisch verstellbarer Rahmen	22
9. KOMPONENTENLISTE FÜR FLEXI.....	24
10. SONDERAUSSTATTUNG FLEXI.....	25
11. HINWEISE ZUR SICHERHEIT.....	26
12. REINIGUNG/WARTUNG.....	27
12.1 Reinigung.....	27
12.2 Wartung.....	27
12.3 Wartungsschema.....	28
13. FEHLERSUCHE.....	28
13.1 Manuell verstellbare Rahmen	28
13.2 Elektrisch verstellbare Rahmen	28
14. GEWÄRLEISTUNG.....	29

1. Einleitung

Sie haben FlexiManuel, den flexiblen, höhenverstellbaren und leicht montierbaren Rahmen, gewählt. Der Rahmen kann separat oder in Kombination mit Diagonal (40900) oder verti, dem höhenverstellbaren System für Wandschränke, verwendet werden.

Der Rahmen hat keine Vorderzarge, und die stufenlose Verstellung der Arbeitshöhe von 65 bis zu 95 cm + Auflageplattenstärke kann somit völlig genutzt werden. Unter der Auflageplatte gibt es genügend Platz für Knie und Beine, wodurch dem Rollstuhlfahrer Bewegungsfreiheit und eine bequeme Arbeitsstellung geboten werden.

Flexi ist in einer manuell und einer elektrisch verstellbaren Version erhältlich. Die elektrische Version kann in wenigen Minuten nachgerüstet werden.

Bei der elektrischen Version lässt sich der Rahmen durch Betätigung des Bedienungstasters rasch und geräuscharm verstellen.

Der Rahmen darf nur von geschulten Personen verwendet werden. Der Rahmen darf nur unter Beachtung der vorliegenden Anleitung benutzt werden. Es ist unbedingt notwendig, die Anleitung vor Bedienung des Produktes durchzulesen.



Diese Anleitung gehört zum Produkt und sollte das Produkt IMMER begleiten, vom Benutzer durchgelesen werden und ihm zur Verfügung stehen.

Die korrekte Verwendung, Bedienung und Funktionsprüfung ist für die Effektivität und Sicherheit entscheidende Faktoren.

2. Übereinstimmung mit EU Richtlinie

Dieses Produkt hat eine CE-Kennzeichnung und entspricht somit den grundlegenden Anforderungen betreffend Funktion und Sicherheit der geltenden Richtlinien. Siehe CE-Erklärung.

3. Anwendung


Der Flexi Rahmen ist für die vertikale Verstellung einer Auflageplatte entwickelt, um bei der Küchenarbeit die optimale Arbeitshöhe zu erreichen.

Das Produkt sollte innen, bei normalen Temperaturen, Feuchtigkeit und Beleuchtung verwendet werden.

4. Technische Daten, FlexiManuell

Produktname:	Flexi Auflageplattenlänge = 205-300 cm (von drei Montagekonsolen unterstützt)
Artikelnummer:	30-65XXX: XXX = Länge der Auflageplatte Der Rahmen ist standardmäßig 5 cm kürzer als die Auflageplatte.
Höhenverstellung:	65–95 cm manuell ohne Auflageplattenstärke
Materialien:	Geschweißte Stahlrohre St. 37 Aluminiumlegierung 606045-T6 Rostfreie Sechskantwelle und verschiedene Kunststoffkomponenten
Oberflächen- behandlung:	Pulverlackierung; Standard RAL 9010, matt weiss Chromitierung (chromiting)
Max. Belastung des Rahmens:	150 kg über die Auflageplatte gleichmäßig verteilt
Temperatur:	5-45°C
Luftfeuchtigkeit:	5-85% (nicht kondensierend)
Gewährleistung:	Siehe Gewährleistung, Seite 299
Hersteller:	Ropox A/S, DK-4700 Naestved, Tel.: +45 55 75 05 00

5. Installationsinformationen

 Minumbereich für Verstärkung der Wand. Muss aus schraubfestem Material sein.

 Bereich für Elektro- Gas und Wasserinstallationen

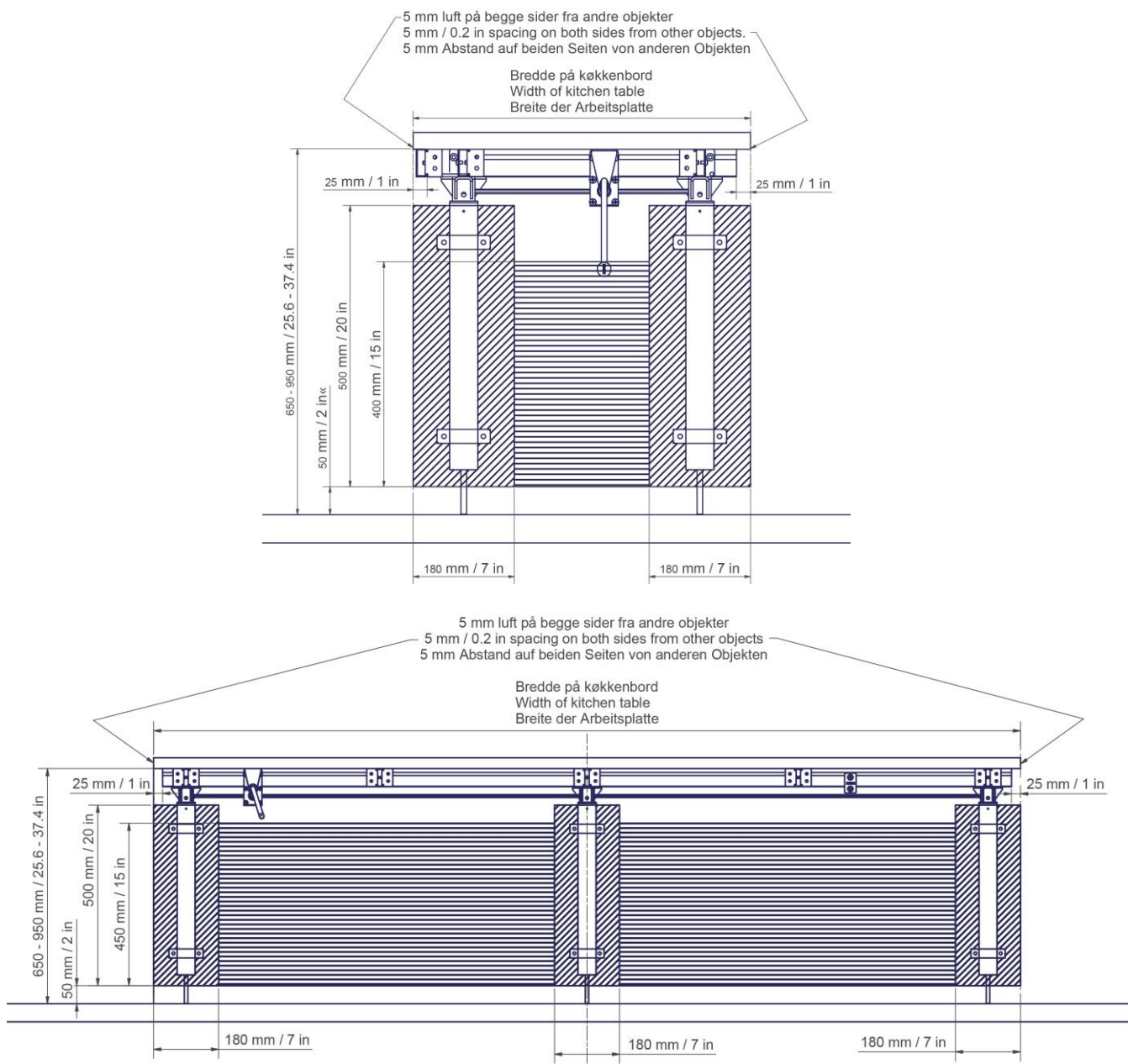
Maximale Belastung 150kg gleichmäßig über die ganze Tischplatte verteilt, bis zu 300cm Breite, gemäß DS/EN 12182.

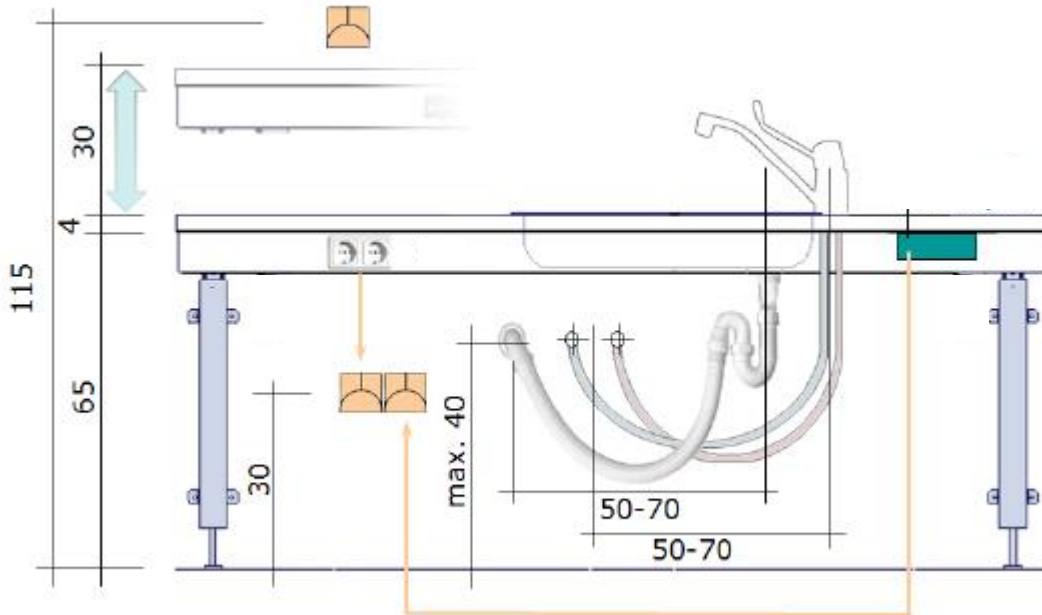
Minimum Belastungsfähigkeit per Schraube/Boltzen:

40 kg

Auflagekonsolen müssen immer über einer Montagekonsole mit einem Abstand von höchstens 60 cm montiert sein. Einzige Ausnahme ist wenn Spüle, Kochfeld oder andere Gegenstände in der Arbeitsplatte installiert sind.

Der Monteur muss das Material, die Beschaffenheit und Stärke der Wand beurteilen und geeignete Schrauben und Dübel für den gegebenen Wandtyp verwenden.



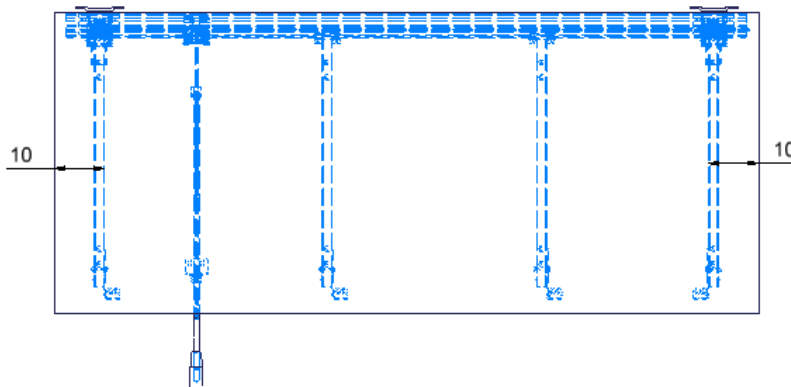


Der schraffierte Bereich steht für Wasseranschluss und Ablauf zur Verfügung. Alle Schläuche für Zu- und Ableitungen müssen flexibel sein. Dadurch bewegt sich der Flexi ungehindert innerhalb des Höhenverstellbereiches von 68-98 cm einschl. Waschbecken.

Es wird immer ein Vorteil sein, die Wasserzu- und ableitungen in der Nähe des Spülbeckens anzubringen. Die Wasserableitung kann auch im Fußboden angeordnet werden.



Die Schläuche für Zuleitungen an der Wand so anordnen, dass sie in einer Höhe von max. 40 cm nach unten zeigen. Dadurch wird sichergesellt, dass die flexiblen Schläuche in einer schönen Kurve dicht an der Wand ohne Windungen liegen. Ein 90° Ventil mit 1/2" Gewinde wird empfohlen.

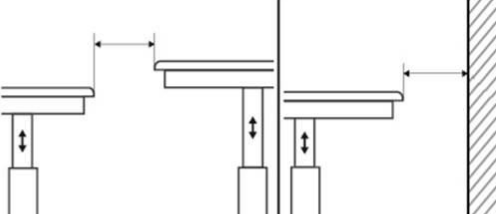




**Immer 0,5 cm
luft auf aller
seite der
Auflageplatte
haben.**

Für Auflageplatten mit Ausschnitten sollte der Abstand der Ausschnitte von beiden Seiten wie auf der Abbildung gezeigt berücksichtigt werden.

	<p>Warnung!</p> <p>Bei der Montage eines Kochfelds in der Arbeitsplatte bitte folgenden Gefahren beachten: <u>Gaskochfeld</u> – Auf freie Bewegung der Gasleitungen achten. Falls diese festgeklemmt werden, besteht Gefahr von Gasleck, was tödlich sein kann! <u>Induktionskochfeld</u> – Darauf achten, dass Funkgeräte oder Herzschrittmacher nicht näher als 30 cm an das Kochfeld kommen!</p>
--	--

In Fällen, in denen der Abstand nicht unter 0,5 cm gehalten werden kann, sollten die folgenden Empfehlungen eingehalten werden, um das Quetschrisiko zu minimieren.

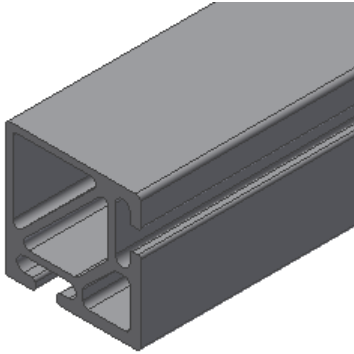
ISO 21856	
	<5mm / >25mm
	<60mm / >300mm

6. Montageanleitung

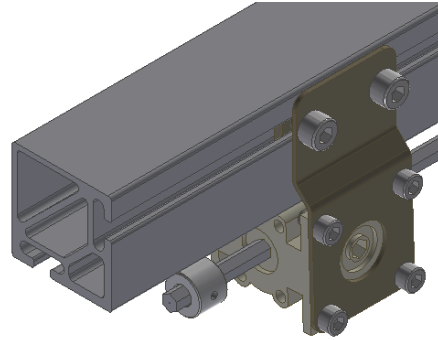
Die Montage sollte immer von qualifizierte Personal durchgeführt werden

Vor Montage überprüfen, ob alle Teile geliefert worden sind, vgl. Komponentenliste ab Seite 24. Sind Stößfüsse bestellt, bitte Montage unter Abschnitt von Montage von Zubehör folgen.

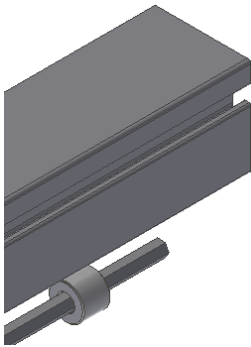
6.1 Zusammenbau des Rahmens



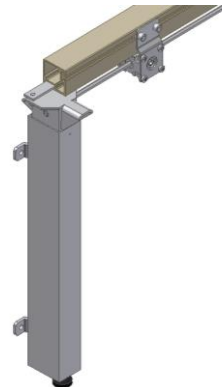
6.1.1 Das Aluminiumprofil auf dem Boden anbringen.



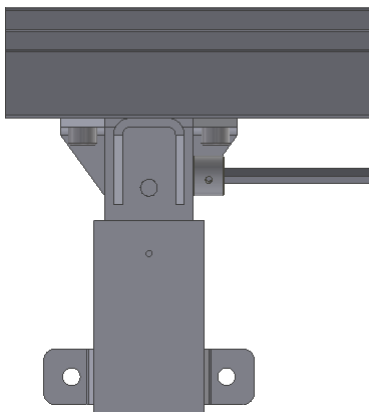
6.1.2 Das Getriebe mit Befestigungen für die Kurbelstange in die Fräsung des Aluminiumprofils einschieben und die 6-Kantwelle durch das Getriebe schieben (noch nicht befestigen).



6.1.3 Einen Anschlagring und eine Scheibe an der 6-Kantwelle auf beiden Seiten des Getriebes anbringen (noch nicht befestigen). Die Scheibe muss zuäusserst angebracht werden.



6.1.4 Die Montagekonsole in die Fräsung auf der Unterseite des Aluminiumprofils schieben, eine Montagekonsole von jeder Seite.



6.1.5 Die Montagekonsole auf dem Aluminiumprofil anbringen. Falls sich hinter den Montagekonsolen Steckdosen befinden, die Montagekonsole ein wenig gegen die Mitte verschieben. Für Rahmen mit zwei Montagekonsolen, eine Montagekonsole auf jeder Seite anbringen. Für Rahmen mit drei Montagekonsolen, die dritte Montagekonsole in der Mitte des Aluminiumprofils anbringen. Jede Montagekonsole mit zwei Bolzen befestigen. **!!!:** Falls sich das Spülbecken oder die Kochplatte in der Mitte der Auflageplatte befindet, die mittlere Montagekonsole nach rechts oder links verschieben zur Sicherstellung, dass die Montagekonsole und die Auflageplattenkonsole in unmittelbarer Nähe des Spülbeckens, der Kochplatte u.a. montiert werden.

6.2 Montage der Auflageplattenkonsolen am Rahmen

!!!: Vor Montage der Auflageplattenkonsolen muss die Anbringung des Spülbeckens und der Kochplatte im Verhältnis zu den Auflageplattenkonsolen und der Kurbelstange bekannt sein.

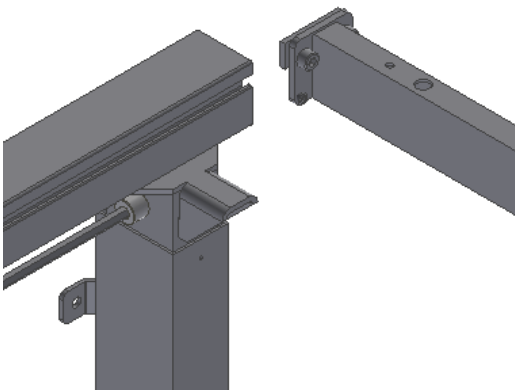


Wo eine Montagekonsole vorhanden ist, immer eine Auflagekonsole direkt darüber anbringen. Wichtig ist, dass die Auflagekonsole auf dem dafür vorgesehenen, an der Montagekonsole angeschweißtem Winkel aufliegt. Siehe Zeichnung 6.2.2

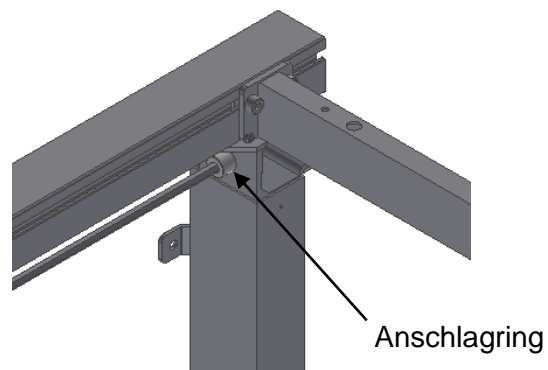


Bitte justieren Sie an dieser Stelle die Auflagekonsole nicht über die Madenschrauben, da sonst die direkte Auflage auf dem Winkel nicht gewährleistet ist. Das Aluminiumprofil wird dadurch gegen Verdrehen geschützt. Siehe Abschnitt 6.6.

Das Getriebe der Kurbelstange zur gewünschten Position schieben, wonach die Auflageplattenkonsolen von beiden Seiten montiert werden können.



6.2.1 Die Auflageplattenkonsolen lassen sich von beiden Seiten in das Aluminiumprofil zur gewünschten Position schieben und mit zwei Schrauben je befestigen. Wir empfehlen einen maximalen Abstand zwischen den Konsolen von 60 cm, um die optimale Stabilität zu erreichen.

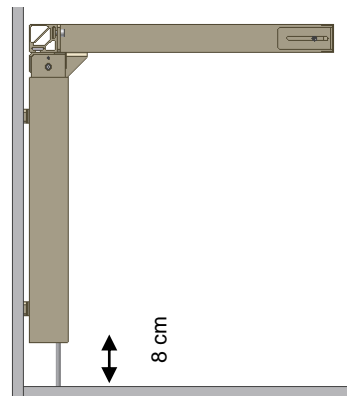


6.2.2 Zur Vermeidung, dass sich die 6-Kantwelle im Gebrauch aus dem Rahmen seitlich verschiebt, die beiden Anschlagringe und Scheiben der 6-Kantwelle gegen jede Montagekonsole schieben und befestigen.

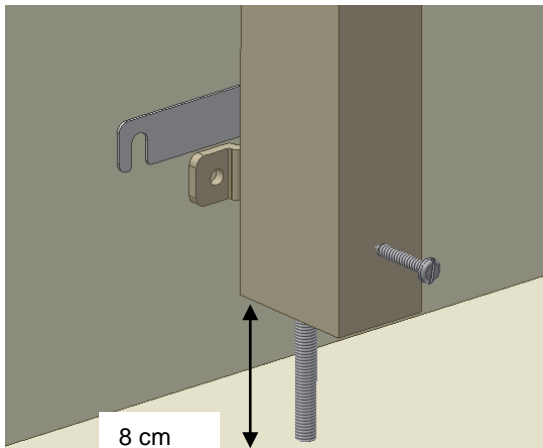
6.3 Montage des Rahmens an der Wand



6.3.1 Den Flexi an die Wand anbringen und nach dem Lot ausrichten. Die beiden Stellschrauben unter den Montagekonsolen so einstellen, dass der Rahmen waagrecht ist.

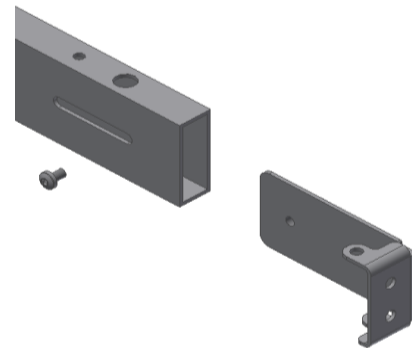


6.3.2 Zur Erreichung der korrekten Höhe des Flexi Rahmens (65-95 cm aussch. Auflageplatte), die Justierschraube wie abgebildet justieren. Nach beendgter Montage kann die Justierschraube entfernt werden. Die Befestigungslöcher markieren und bohren. Die Montagekonsole mittels geeigneter Schrauben und Dübel an der Wand befestigen.

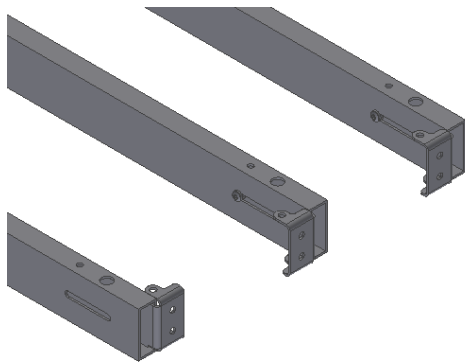


6.3.3 Wandunebenheiten von bis zu 0,45 cm können durch Montage der mitgelieferten Unterlegsplättchen/ Platten (0,15 cm) zwischen den Montagekonsolen und der Wand ausgeglichen werden. Die Montagekonsolen ein wenig lockern und, falls erforderlich, die Unterlegsplättchen (0,15 cm) hinter die Wandbeschläge der Montagekonsole schieben.

6.4 Montage der Beschläge der Vorderzarge

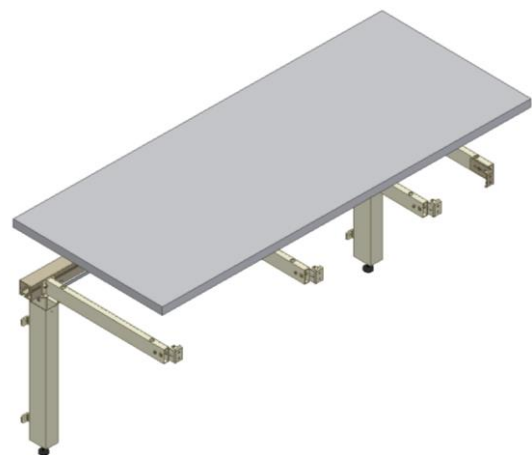


6.4.1 Til montering af træforsarg medfølger forsargsbeslag, som svarer til antallet af bordpladebæringer. Forsargsbeslaget skubbes ind i bordpladebæringen og fikseres løst med den medfølgende skrue.

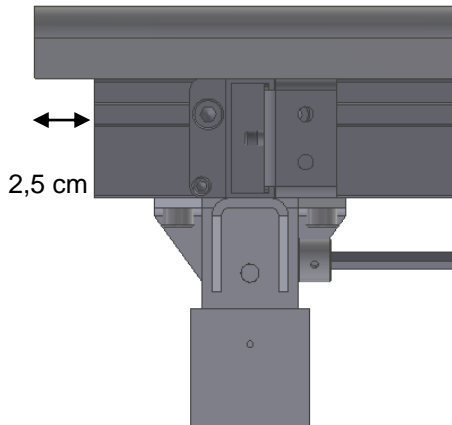


6.4.2 An den äußeren Auflageplattenkonsolen sollten die Beschläge nach der Mitte des Rahmens orientiert werden, damit sie nicht mit der Seitenzarge in Konflikt geraten.

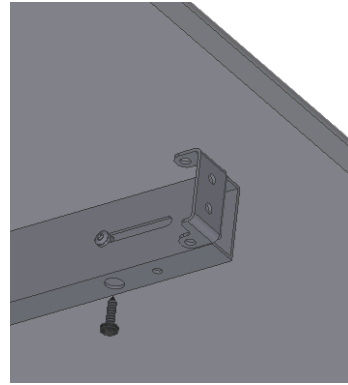
6.5 Montage der Auflageplatte



6.5.1 Die Plattenaufgabe auf dem Rahmen anbringen. Der höchst zulässige Abstand von der Hinterkante der Auflageplatte bis zur Wand beträgt 0.5 cm. Wird der Rahmen von der Wand weggerückt, MUSS der Abstand zwischen Wand und Hinterkante Auflageplatte immer noch gleich oder kleiner als 0,5 cm sein. (unabhängig davon ob ein Abstandhalter verwendet wurde oder nicht).



6.5.2 Das Aluminiumprofil ist standardmäßig 5 cm kürzer als die Auflageplatte, wodurch auf jeder Seite der Auflageplatte ein Überstand von 2,5 cm erreicht wird.

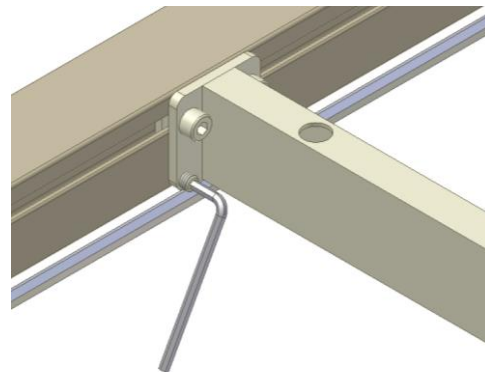


6.5.3 Die Auflageplatte durch die Löcher der Konsolen mit Schrauben befestigen.

6.6 Ausrichten der Auflageplatte/ Auflageplattenkonsole



6.6.1 Nach Belastung des Rahmens mit der Auflageplatte kann ein Ausrichten notwendig sein, falls der Rahmen von der Wand bis zur Vorderzarge nicht länger waagrecht ist.

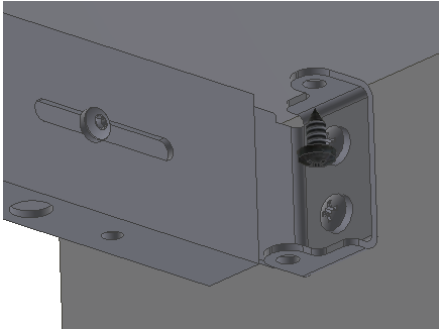


6.6.2 Mittels der beiden unteren Schrauben der Auflageplattenkonsolen kann die Auflageplatte ausgerichtet werden.

Zuerst die beiden Schrauben für Befestigung der Auflageplattenkonsole am Aluminiumprofil lockern und die unteren Schrauben justieren, bis die Auflageplatte waagrecht ist. Danach die beiden oberen Schrauben nachziehen. Diesen Vorgang für die Auflageplattenkonsole in der Mitte wiederholen.

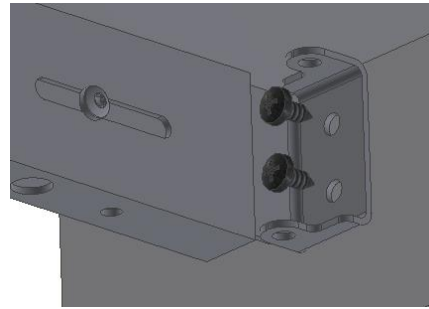


Nicht die Auflageplattenkonsolen direkt über den Montagekonsolen justieren, damit die Auflageplattenkonsolen auf dem Winkel der Montagekonsolen aufliegen.



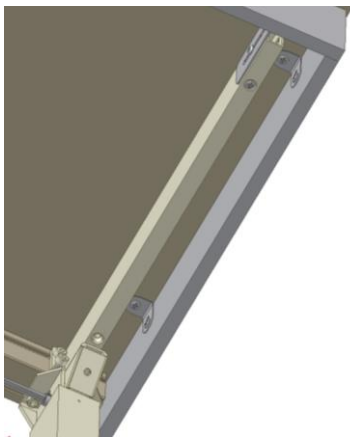
6.6.2 Durch Einschrauben der Beschläge in der Auflageplatte wird die Vorderzarge nach oben gezogen. Zuletzt die Schrauben auf der Seite der Konsole anziehen.

6.7 Montage der Holzvorderzarge



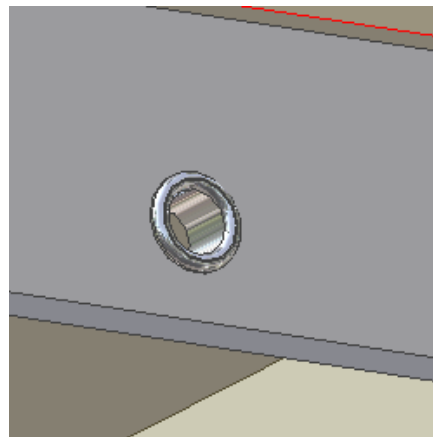
6.7.1 Die Holzvorderzarge in der gewünschten Position unter der Auflageplatte mit einer Klemmzange festsetzen. Die Vorderzargenbeschläge gegen die Vorderzarge drücken und von innen befestigen.

6.8 Montage der Seitenzarge

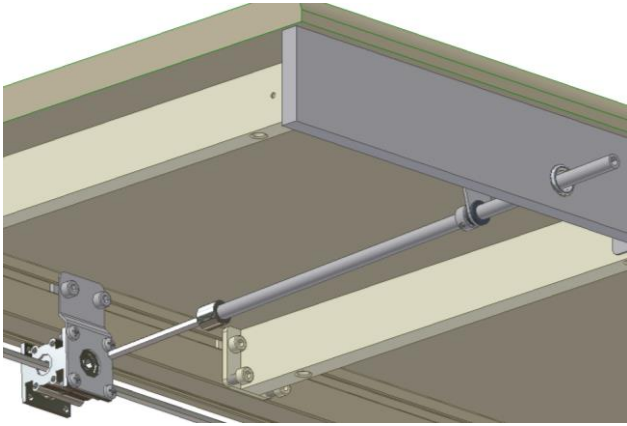


6.7.1 Zur Befestigung der Holzseitenzarge werden Möbelbeschläge mitgeliefert.

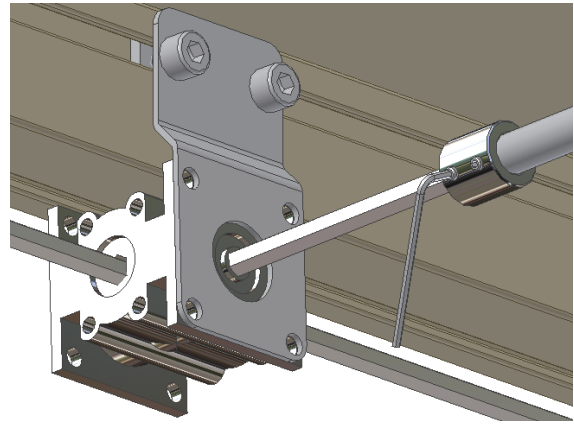
6.9 Montage Handkurbelverstellung



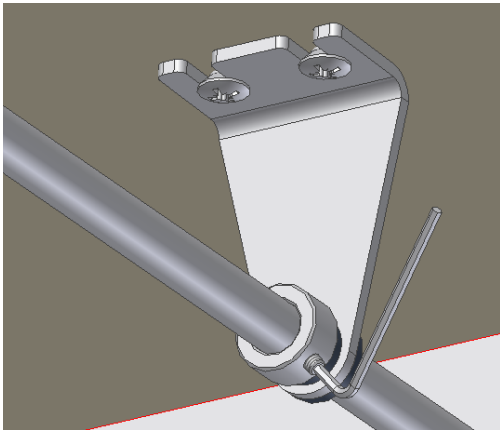
6.9.1 Nach Anbringung der Auflageplatte und der Vorderzarge kann die Kurbelstange montiert werden. Zuerst ein Ø20 mm Loch in der Holzvorderzarge dort bohren, wo die Handkurbel angebracht werden soll, und die Chromrosette der Kurbelstange in diesem Loch anbringen.



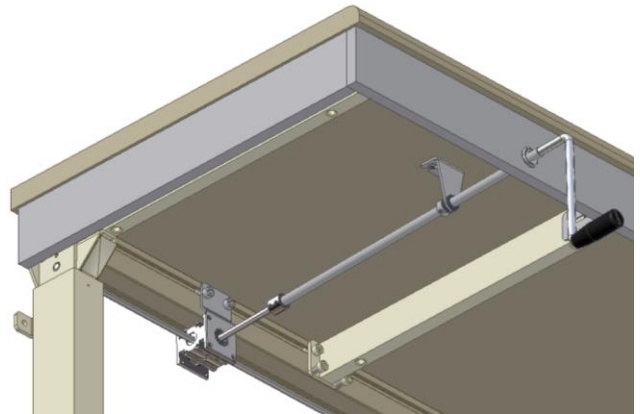
6.9.2 Die zusammengebaute Handkurbelverstellung im Getriebe einsetzen.



6.9.3 Eine der M4-Schrauben des Anschlagrings lockern und das Teleskoprohr der Kurbelstange zur gewünschten Position im Verhältnis zur Vorderzarge ziehen. Die Schraube wieder anziehen.

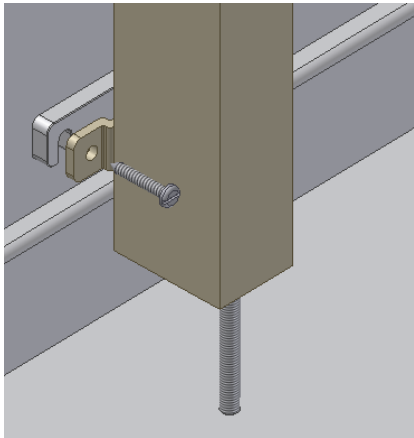


6.9.4 Den Aufhängebeschlag der Kurbelstange so nach vorne ziehen, dass er unter der Auflageplatte mit Schrauben befestigt werden kann. Den "kleinen" Anschlagring gegen den Beschlag drücken und die M4-Schraube anziehen.



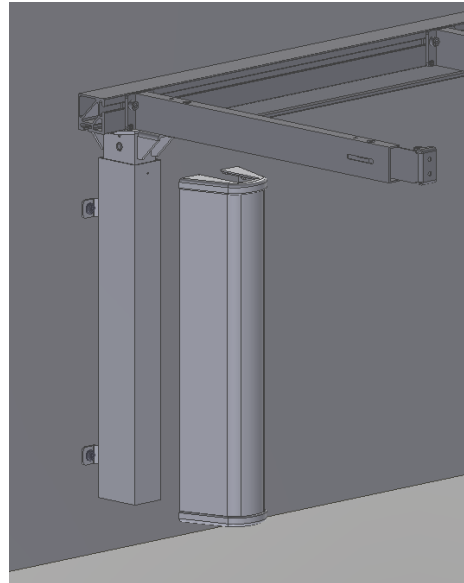
6.9.5 Zuletzt die Handkurbel montieren. Nach Zusammenbau des Rahmens alle Schrauben sorgfältig nachziehen.

6.10 Montage der Abstandhalter



6.10.1 Bei vorhandener Fußleiste, bitte den Abstandhalter (1 cm) zur Überbrückung des Hohlraumes verwenden.

6.11 Montage der Abdeckungen



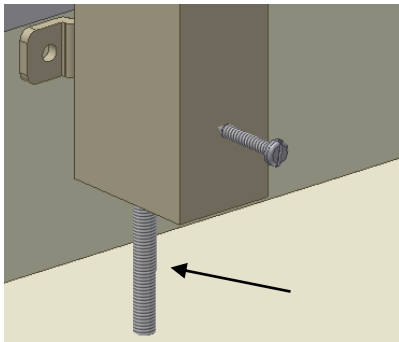
6.11.1 Die 2 Endplatten auf die Abdeckungen setzen und danach über die Montagekonsole schieben.



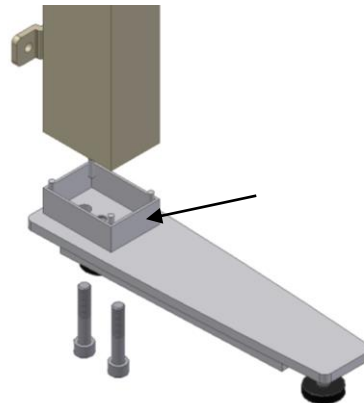
Die Schrauben für Befestigung der Montagekonsolen und Auflageplattenkonsolen auf dem Aluminiumprofil müssen unbedingt nachgezogen werden.

7. Montage von Zubehör

7.1 Montage der Stützfüße

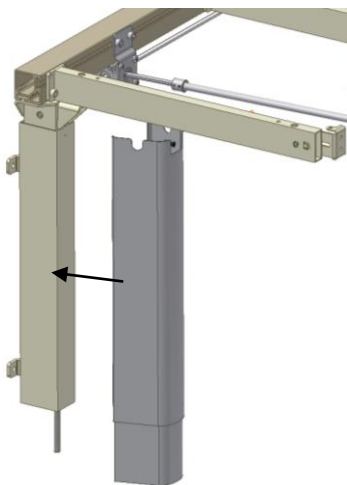


7.1.1 Die Justierschraube der Montagekonsole entfernen.

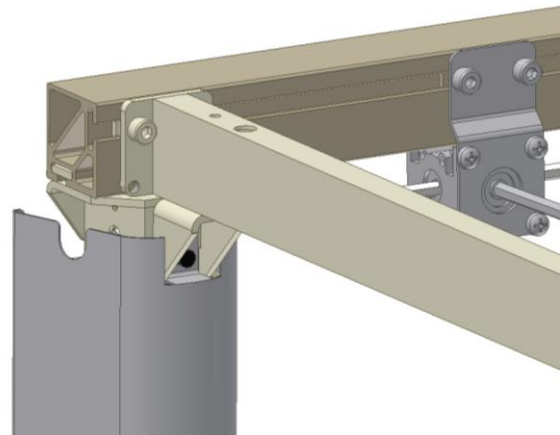


7.1.2 Den Stützfuß und Abstandhalter mit den mitgelieferten Schrauben der Montagekonsole montieren und die Schrauben anziehen.

7.2 Montage der Abdeckungen

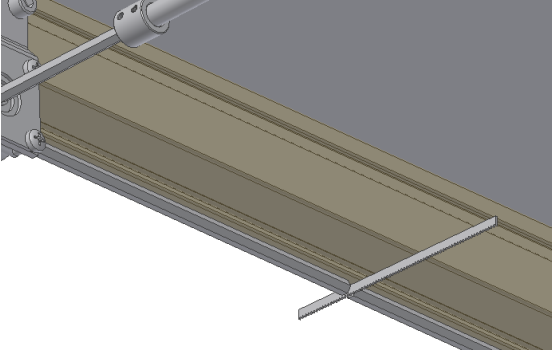


7.2.1 Die Abdeckung, bestehend aus einem inneren und äußeren Teil, vorsichtig über die Montagekonsole drücken.

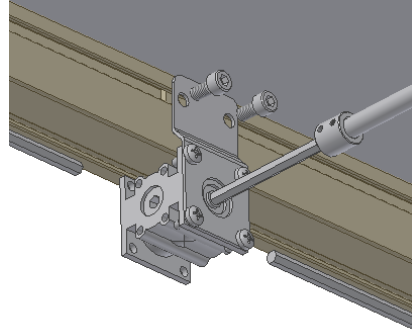


7.2.2 Die obere/ äußere Abdeckung hochheben und das mitgelieferte Schnappschloss in das Loch der Montagekonsole drücken. Das Schnappschloss muss vor Montage völlig herausgezogen sein. Jetzt das Schnappschloss zum Einrasten eindrücken.

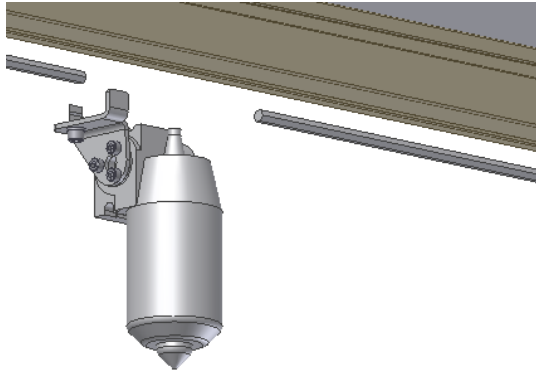
7.3 Umrüstung von manueller in elektrischer Verstellung



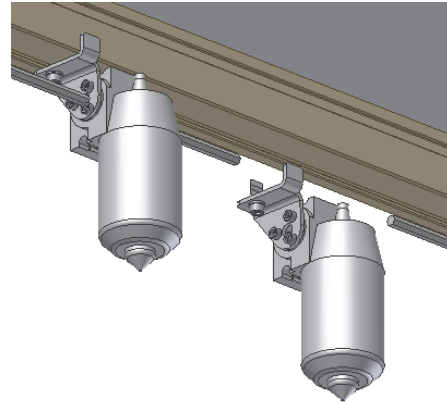
7.3.1 Die Sechskantwelle in der Mitte durchsägen.
Die beiden Anschlagringe an den Enden der Sechskantwelle lockern, so dass die beiden Wellenteile voneinander weggeschoben werden können.



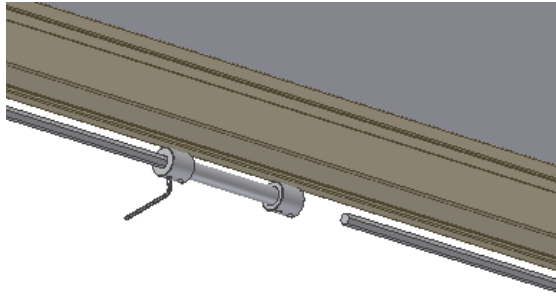
7.3.2 Die Bolzen der Kurbelstange entfernen, wonach die Kurbelstange entfernt werden kann.



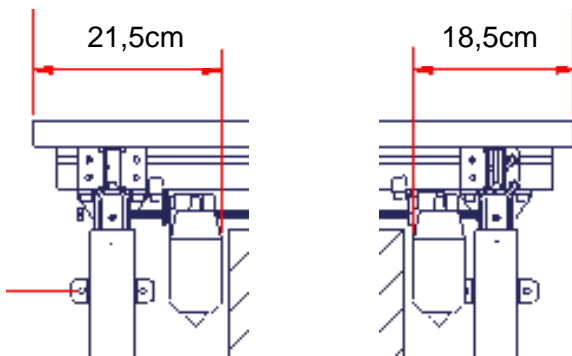
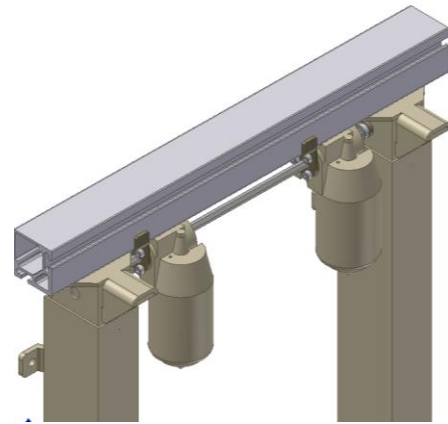
7.3.3 Bei Auflageplattenlänge = 60-104 cm danach einen Motor auf der Sechskantwelle einschieben. Den Motor wie in den Punkten 7.3.7 anbringen und verbinden. Am Motorbeschlag befindet sich eine Mutter, die in der Spur auf der Unterseite des Aluminiumprofils passt. Wenn der Bolzen angezogen wird, wird die Mutter in der Spur einrasten.



7.3.4 Bei Auflageplattenlänge = 105-300 cm danach den Motor Nr. 2 auf der Sechskantwelle einschieben. Den Motor wie in den Punkten 6.10 anbringen und verbinden. Am Motorbeschlag befindet sich eine Mutter, die in der Spur auf der Unterseite des Aluminiumprofils passt. Wenn der Bolzen angezogen wird, wird die Mutter in der Spur einrasten.

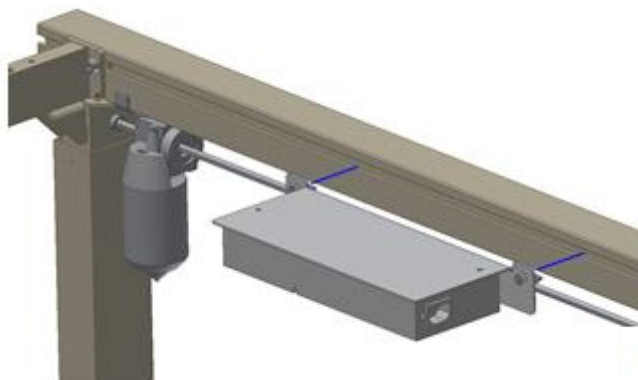


7.3.5 Die Verbindungshülse über die beiden Wellenteile schieben. Die Wellenteile in der Verbindungshülse zusammenschieben und mit den 4 Schrauben befestigen.

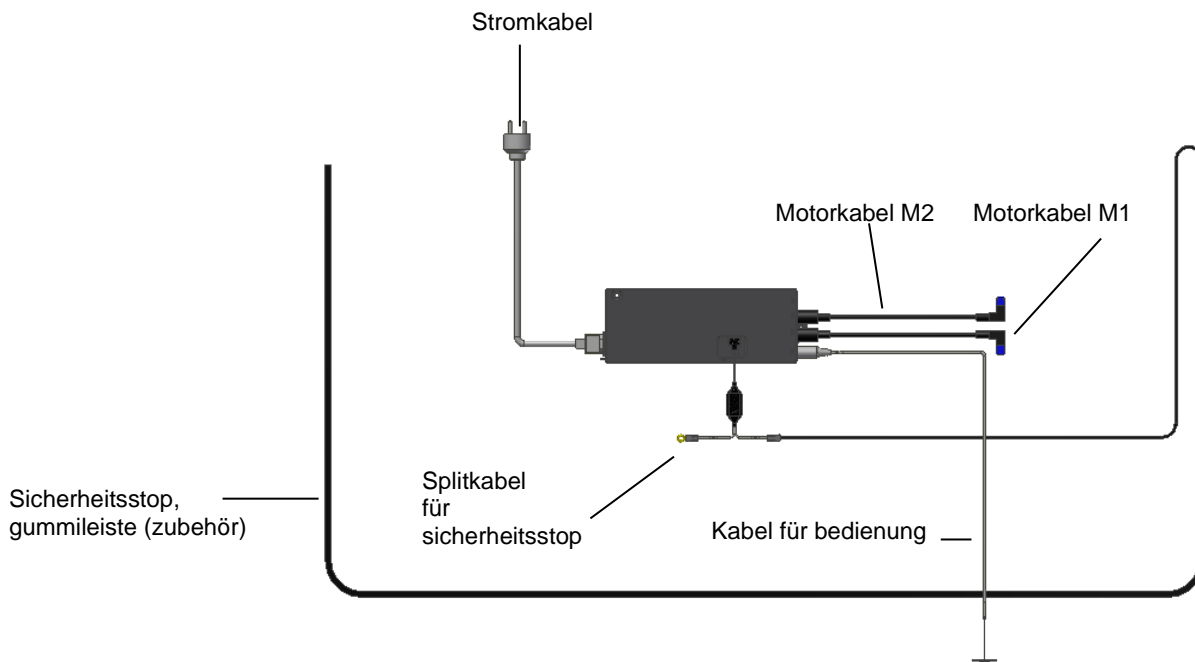


7.3.7 Die Motoren, im Abstand wie angewiesen, von beiden Enden der Aluminiumprofile platzieren und festspannen.

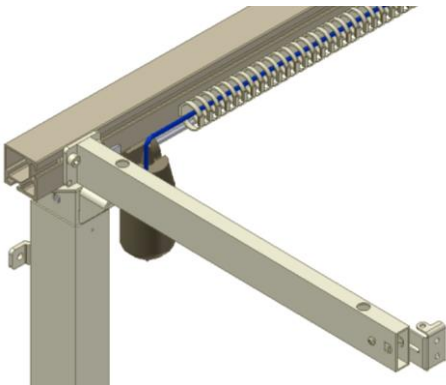
7.4 Montage der Steuerung



7.4.1 Die beiden speziellen Schraubenmütter der Steuerungsplatte horizontal wenden, so dass sie längs in die Spur von dem Aluminiumprofil passen. Die Platte auf der Vorderseite des Aluminiumprofils platzieren und die M6 Schrauben anziehen (die speziellen Schraubenmütter drehen sich automatisch zu recht wenn die Schrauben angezogen werden)

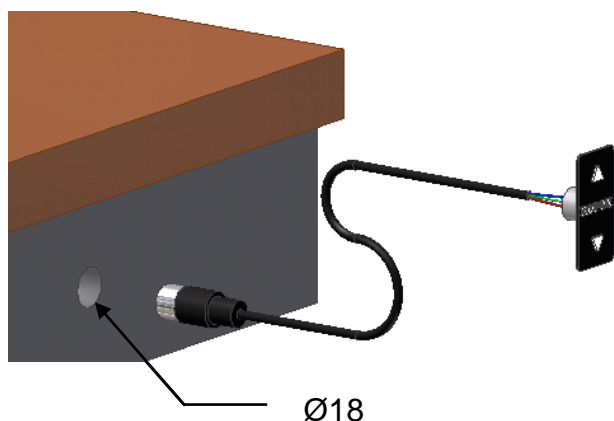


7.4.2 Alle Kabelverbindungen wie angewiesen montieren. Beachten das die Sicherheitsstopleiste in S2 montiert sein muss. Für Anschlußreihenfolge bitte Funktionsprüfung auf Seite 22 folgen.



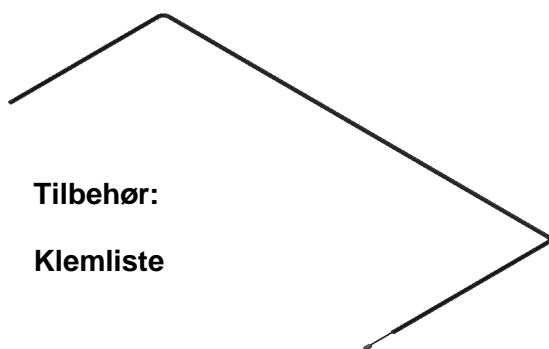
7.4.2 Die losen Kabel in den Kabelträgern einbringen und den Träger an dem Aluminiumprofil befestigen.

7.5 Montage der Bedienungseinheit



7.5.1 Der Bedienungstaster für die Höhenverstellung muss in der Holzvorderzarge montiert werden. Er besteht aus einem Bedienungstaster und einem 1,5 m langen Kabel mit fünfpoligem DIN-Stecker für die Steuerung. Die gewünschte Position in der Holzvorderzarge wählen und ein Ø18 mm Loch in der Vorderzarge bohren. Das Kabel von vorne durch das Loch schieben. Der Bedienungstaster hat doppelseitig klebendes Klebeband auf der Rückseite. Den Schutzfilm entfernen und den Taster auf der Holzvorderzarge montieren. Jetzt den DIN-Stecker des Kabels in der Steuerung montieren. Nach Montage des Tasters, das Kabel unter der Auflageplatte mit den Kabelträgern befestigen, so dass es nicht lose runterhängt.

7.6 Montage der Flexiblen Sicherheitsleiste unter der Auflageplatte

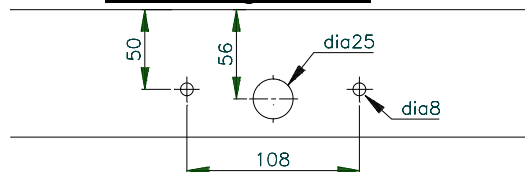


Tilbehør:

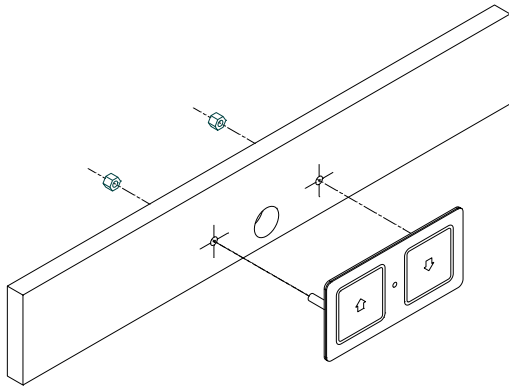
Klemmliste

7.6.1 Gesonderte Montageanleitung für Sicherheitsstopleiste sehen/folgen.

7.7 Montage des behindertengerechten Bedienungstasters



7.7.1 Der Bedienungstaster zur Höhenverstellung muss in der Holzvorderzarge angebracht werden. Es besteht aus einem Bedienungstaster und einem 150 cm langen Kabel mit DIN-Stecker. Der Taster und das Kabel werden als eine montagebereite Einheit geliefert. Die Löcher in der gewünschten Position bohren.

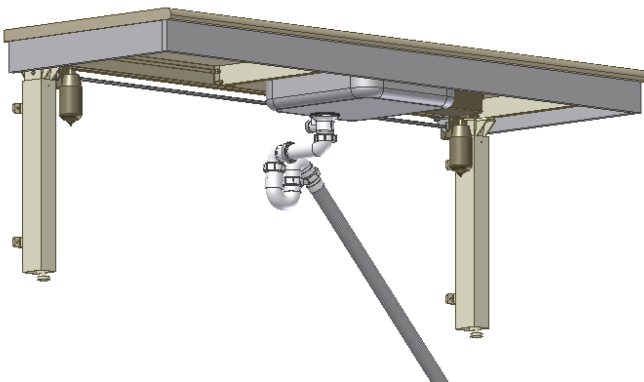


7.7.2 Das Kabel durch das große Loch ziehen und den Bedienungstaster in den kleinen Löchern mittels der mitgelieferten M6 Muttern montieren.



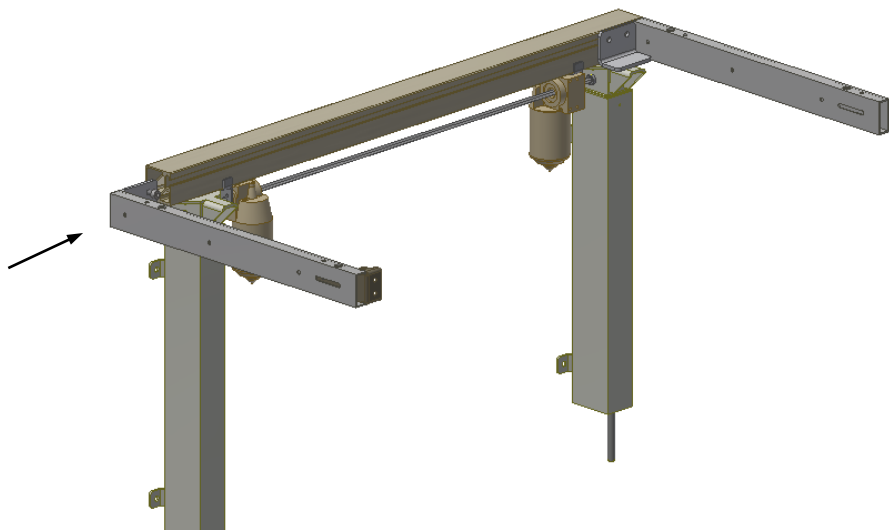
7.7.3 Nach Montage des Bedienungstasters das Kabel unter der Auflageplatte mit Kabelträgern befestigen. Zuletzt den DIN-Stecker in der Steuereinheit anbringen.

7.8 Montage der flexiblen Wasser- und Abflussschläuche

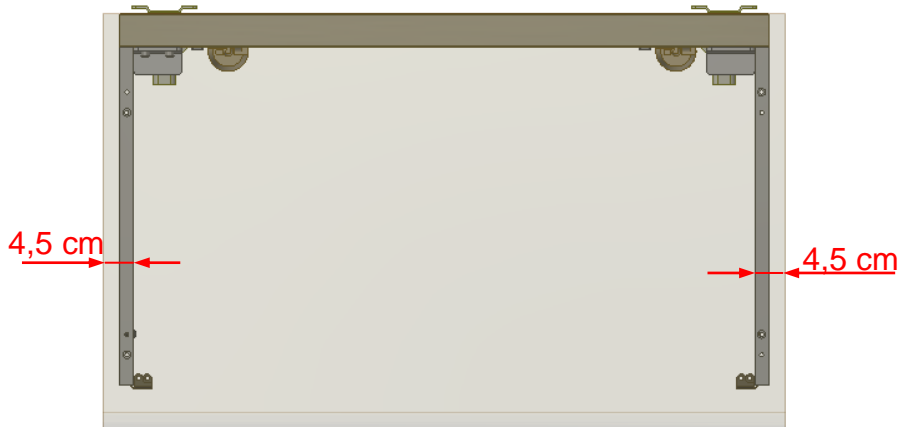


7.8.1 Für Warm- und Kaltwasser sowie Abläufe müssen **IMMER** flexible Schläuche verwendet werden, damit sich der Rahmen innerhalb des Höhenverstellbereiches (65-95 cm) ungehindert bewegen kann. Die flexiblen Schläuche sollten so angeordnet werden, dass sie sich in einem Bogen parallel mit der Wand bewegen können, jedoch ohne eingeklemmt zu werden. Die Länge der Schläuche sollte der Befestigung und Verstellung des Rahmens angepasst werden. Wir empfehlen die Anordnung des Geruchverschlusses und Abflussrohres mit Raumspsyphon nach hinten Richtung Wand, um unter der Auflageplatte und dem Spülbecken möglichst viel Platz zu bekommen.

7.9 Montage der Auflagekonsole 30-67642/30-67643



7.9.1 Die Auflagekonsole in das Aluminiumprofil schieben, sodass die Auflagekonsole waagrecht mit dem Aluminiumprofil ist. Danach die Schrauben anziehen. Bei Anwendung von dieser Montagekonsole, ist es möglich Kochplatte oder Spülbecken dichter an der Tischplattenkante zu montieren.



8. Funktionsprüfung

Nach beendeter Montage und vor Ingebrauchnahme müssen alle Funktionen geprüft werden. Nachfolgend muss eine Funktionsprüfung mindestens einmal jährlich von geschultem Personal durchgeführt werden:

8.1 Funktionsprüfung, manuell verstellbarer Rahmen

1. Sicherstellen, dass die Montageanleitung befolgt wurde.
2. Überprüfen, ob alle Bolzen angezogen worden sind.
3. Der Rahmen darf nicht belastet sein.
4. Keine Gegenstände u.a. dürfen die Bewegung des Rahmens innerhalb des Höhenverstellbereiches (65-95 cm) hindern.
5. Die Handkurbel drehen, den Rahmen in die untere Position verstellen und überprüfen, ob die Bewegung gleichmäßig und ruhig verläuft. Sicherstellen, dass die Energiever- und entsorgungsschläuche der Bewegung folgen ohne eingeklemmt zu werden.
6. Jetzt die Handkurbel drehen, den Rahmen in die obere Position verstellen und überprüfen, ob die Bewegung gleichmäßig und ruhig ist. Sicherstellen, dass die Energiever- und Entsorgungsschläuche der Bewegung des Rahmens folgen ohne eingeklemmt zu werden.
7. Nach erfolgreicher Durchführung dieser Funktionsprüfung kann der Rahmen in Gebrauch genommen werden.

8.2 Funktionsprüfung, elektrisch verstellbarer Rahmen

Prüfung vor Einschalten der Netzspannung:

1. Sicherstellen, dass die Montageanleitung befolgt wurde.
2. Überprüfen, ob alle Bolzen fest angezogen worden sind.
3. Sicherstellen, dass alle Kabel korrekt verbunden und dass die Stecker völlig eingesteckt worden sind.
4. Sicherstellen, dass der Rahmen nicht belastet ist.
5. Keine Gegenstände u.ä. dürfen die Bewegung des Rahmen innerhalb des Höhenverstellbereiches hindern.

Start-up Verfahren

1. Das Netzkabel anschließen und den Strom einschalten.
2. Motor 1 an M1, ggf. 2. Motor an M2 anschließen.
3. Den Bedientaster oder Fernbedienung an HS anschließen.
4. Die ABWÄRTS-Taste drücken, den Rahmen in die untere Position verstellen und überprüfen, ob die Bewegung gleichmäßig und ruhig verläuft. Sicherstellen, dass die Schlauchverbindungen der Bewegung des Rahmens folgen ohne eingeklemmt zu werden.
5. Jetzt die AUFWÄRTS-Taste drücken, den Rahmen in die obere Position verstellen und überprüfen, ob die Bewegung gleichmäßig und ruhig verläuft. Sicherstellen, dass die Schlauchverbindungen den Bewegungen des Rahmen folgen ohne eingeklemmt zu werden.

Sind unter dem Rahmen Sicherheitsstopleiste montiert worden, sind sie wie folgt zu prüfen:

Die ABWÄRTS-Taste drücken und den Rahmen 2-5 cm nach unten verstellen. Danach die Sicherheitsstopleiste durch einen leichten Druck aktivieren. Der Rahmen muss jetzt die ABWÄRTS-Bewegung stoppen und sich 1-2 cm nach oben bewegen und stehen bleiben.

Ist über dem Rahmen ein Sicherheitsstop und smart box2 montiert worden, z.B. an einem Wandschrank "Diagonal oder Verti", ist dieser auch wie folgt zu prüfen:

Sicherstellen, dass sich der Rahmen in der unteren Position befindet. Die AUFWÄRTS-Taste drücken und den Rahmen 2-5 cm nach oben verstellen. Jetzt den Sicherheitsstop über dem Rahmen aktivieren. Der Rahmen muss die AUFWÄRTS-Bewegung stoppen, sich 1-2 cm nach unten bewegen und stehen bleiben.

Nach erfolgreicher Durchführung dieser Funktionsprüfung kann der Waschtisch in Gebrauch genommen werden. Siehe Abschnitt „Hinweise zur Sicherheit“.

9. Komponentenliste für Flexi

Verstellbare Montagekonsole, standard höhe 65-95 cm 30-67600:

Auflageplattenlänge = 60-204 cm 2 Stück
 Auflageplattenlänge = 205-300 cm 3 Stück



Jede verstellbare Montagekonsole umfasst:

30-67681 Unterlegsplättchen(0,15 cm) 3 Stück
 Für Wandunebenheiten



30-67680 Abstandhalter (1 cm) 2 Stück
 Für Fußleisten



30-67685 Kabelträger 1 Stück



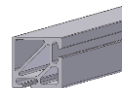
Auflageplattenkonsole für Tiefe 60-62 cm 30-67620:

Auflageplattenlänge = 60-104 cm 2 Stück
 Auflageplattenlänge = 105-204 cm 4 Stück
 Auflageplattenlänge = 205-249 cm 5 Stück
 Auflageplattenlänge = 250-300 cm 7 Stück



Aluminiumprofil 30-68xxx:

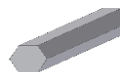
Länge (XXX) = Auflageplatte ÷ 5 cm 1 Stück
 In Abständen von 5 cm lieferbar



Die Aluminiumprofil umfasst:

6-Kantwelle 30-69xxx:

Länge (xxx) = Auflageplatte ÷ 15 cm 1 Stück
 In Abständen von 5 cm lieferbar



Kurbelstange einschl. Getriebe 30-67650:

Auflageplattentiefe = 50-72 cm 1 Stück



Montageteile 30-67670:

98000-555 Anschlagring 2 Stück



97004159 Scheibe Ø15/ Ø8 2 Stück



97002730 Möbelbeschlag 4 Stück




97800-003 Aufschiebebuchse 1 Stück

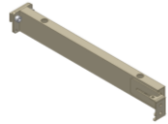


10. Sonderausstattung Flexi

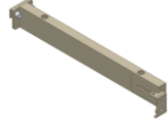
Auflageplattenkonsole für Tiefe 70-72 cm 30-67621:

Auflageplattenlänge = 60-104 cm	2 Stück	
Auflageplattenlänge = 105-204 cm	4 Stück	
Auflageplattenlänge = 205-254 cm	5 Stück	
Auflageplattenlänge = 255-300 cm	7 Stück	


Auflageplattenkonsole für Tiefe 58-60 cm 30-67624:

Auflageplattenlänge = 60-104 cm	2 Stück	
Auflageplattenlänge = 105-204 cm	4 Stück	
Auflageplattenlänge = 205-254 cm	5 Stück	
Auflageplattenlänge = 255-300 cm	7 Stück	

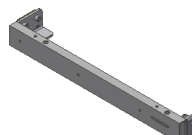
Auflageplattenkonsole für Tiefe 50-52 cm 30-67622:

Auflageplattenlänge = 60-104 cm	2 Stück	
Auflageplattenlänge = 105-204 cm	4 Stück	
Auflageplattenlänge = 205-254 cm	5 Stück	
Auflageplattenlänge = 255-300 cm	7 Stück	

Auflageplattenkonsole für Tiefe 58-62 cm 30-67642:

Für rechte Seite. Die Auflageplattenkonsole außen gegen Tischplatte platzieren.	1 Stück.	
---	----------	---

Auflageplattenkonsole für Tiefe 58-62 cm 30-67643:

Für linke Seite. Die Auflageplattenkonsole außen gegen Tischplatte platzieren	1 Stück.	
---	----------	--


Abstandhalter (1 cm) 30-67680:

Für Fußleisten	1 Stück	
----------------	---------	---

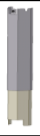
Abstandhalter (7 cm) 30-67672:

Für Wasseranschluss und Elektro-Installationen	1 Stück	
--	---------	---

Abdeckung für Montagekonsole 30-67735:

Auflageplattenlänge = 60-204 cm	2 Stück	
Auflageplattenlänge = 205-300 cm	3 Stück	


Abdeckung für Montagekonsole mit Stützfuss 30-67737:

Auflageplattenlänge = 60-204 cm	2 Stück	
Auflageplattenlänge = 205-300 cm	3 Stück	

Befestigungen für Abdeckplatten 30-67760:

Für Teleskopabdeckplatten (senkrechte Abdeckplatten der Montagekonsolen)	1 Satz	
--	--------	---

Stützfuss (30 cm) 30-67702:

(bei geringer Wandstabilität)		
Auflageplattenlänge = 60-204 cm	2 Stück	
Auflageplattenlänge = 205-300 cm	3 Stück	

30*65561-004 Abstandhalter

1 Stück



Stützfuss (49 cm) 30-67703:

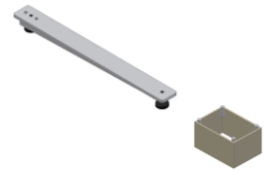
(bei geringer Wandstabilität)

Auflageplattenlänge = 60-204 cm

Auflageplattenlänge = 205-300 cm

2 Stück

3 Stück



30*65561-004 Abstandhalter

1 Stück

Elektrischer Nachbausatz 1 Motor, Flexi 60-104 cm 30-67866:

Umfasst 1 Motor und 1 Steuerung



Elektrischer Nachbausatz 2 Motoren, Flexi 105-300 cm 30-67867:

Umfasst 2 Motoren und 1 Steuerung



11. Hinweise zur Sicherheit

- Der Flexi Waschtisch darf nur von Personen benutzt werden, die diese Anleitungen gelesen und verstanden haben.
- Flexi ist ein höhenverstellbarer Rahmen und darf nicht als Hebetisch oder Personenlifter benutzt werden.
- An Flexi elektrisch höhenverstellbaren Rahmen empfehlen wir zur Vorbeugung und Vermeidung von Schäden und Unfällen die Montage von Sicherheitsstopleisten. Nichtsdestoweniger immer sicherstellen, dass sich bei der Höhenverstellung keine Personen, Tiere oder Gegenstände unter dem Tisch befinden.
- Immer den Rahmen so benutzen, dass Schäden an Personen oder Gegenständen vermieden werden.
- Die Person, die den Flexi Rahmen bedient, ist für die Vermeidung von Schäden oder Verletzungen verantwortlich.
- Wird der Rahmen in öffentlich zugänglichen Räumlichkeiten verwendet, wo sich auch Kinder und Personen mit reduzierter Beobachtungsfähigkeit befinden, muss die Person, die den Rahmen bedient, äußerst aufmerksam sein, um gefährliche Situationen zu vermeiden.
- Sicherstellen, dass über und unter dem Rahmen Platz für die Höhenverstellung vorhanden ist.
- Nicht den Rahmen überlasten und sicherstellen, dass die Belastungsverteilung korrekt ist.
- Nicht den Flexi Rahmen bei Fehlern oder Schäden benutzen.
- Nicht den Flexi Rahmen in explosiver Umgebung benutzen.
- Jede Änderung des Flexi Rahmen, die seine Funktion oder Konstruktion ändern kann, ist verboten.
- Montage, Wartung und Reparaturen müssen von qualifiziertem Personal durchgeführt werden.
- Der Flexi Rahmen darf bei Funktionsprüfungen, Wartung oder Reparaturen nicht belastet sein.
- Bei Nichteinhaltung der vorliegenden Anleitung bei Montage des Flexi Rahmen kann die Gewährleistung ihre Gültigkeit verlieren.
- Nur Ropox Original-Ersatzteile verwenden. Werden andere Ersatzteile benutzt, kann die Gewährleistung ihre Gültigkeit verlieren.

12. Reinigung/Wartung

12.1 Reinigung

Der Rahmen kann im Gebrauch schmutzig werden und sollte wie in dieser Anleitung beschrieben gereinigt werden.

Den Rahmen mit einem feuchten ausgewringenen Lappen mit handelsüblichen Reinigungsmitteln reinigen. NICHT Ätz- oder Schleifmittel oder schleifende Lappen, Bürsten oder Schwämme verwenden.

Nach Reinigung den Rahmen abtrocknen.

12.2 Wartung

Der Rahmen ist wartungsfrei und die beweglichen Teile sind dauergeschmiert. Aus Sicherheits- und Betriebssicherheitsgründen empfehlen wir eine Funktionsprüfung des Rahmens einmal jährlich.



Funktionsprüfungen, Wartung und Reparaturen müssen von qualifiziertem Personal durchgeführt werden.

Wie folgt vorgehen:

- Überprüfen, ob alle Bolzen fest angezogen sind.
- Überprüfen, ob sich der Rahmen von der oberen bis zur unteren Stellung frei und ungehindert bewegt.
- Überprüfen, ob Schläuche für Zu- und Ableitungen dicht und unbeschädigt sind.

Das Wartungsschema, Abschnitt 12.3, muss nach jeder Funktionsprüfung ergänzt werden.



Nur Ropox-Originalersatzteile verwenden. Werden andere Ersatzteile benutzt, kann die Gewährleistung ihre Gültigkeit verlieren.

12.3 Wartungsschema

Service und Wartung Seriennr.:
Datum: _____
Unterschrift: _____
Bemerkungen: _____

Service und Wartung Seriennr.:
Datum: _____
Unterschrift: _____
Bemerkungen: _____

13. Fehlersuche

13.1 Manuell verstellbare Rahmen

a) Der Rahmen ist instabil.

Die Schrauben für den Zusammenbau des Rahmens sind nicht angezogen.
Alle Schrauben anziehen, vgl. Montageanleitung.

b) Die Auflageplatte ist nicht waagrecht im Verhältnis zur Wand.

Nach Montage des Rahmens wird die Auflageplatte belastet. Diese Durchbiegung kann durch Wiederholung von Punkt 6.6 ausgeglichen werden.
Ebenfalls überprüfen, ob die Montagekonsolen im Lot sind – siehe Punkt 6.3

c) Die Höhe des Rahmens kann nicht oder nur schwierig verstellt werden.

1. Sicherstellen, dass der Rahmen nicht überlastet ist.
2. Überprüfen, ob sich der Rahmen ungehindert bewegt oder ob sich etwas über oder unter der Auflageplatte verklemmt hat.
3. Überprüfen, ob die Handkurbel im Getriebe korrekt montiert worden ist – siehe Montageanleitung.

13.2 Elektrisch verstellbare Rahmen

d) Der Rahmen lässt sich nicht in der Höhe verstellen

1. Die Netzspannung der Steuereinheit und die Stromschaltung überprüfen.
2. Kabel und Steckerverbindungen zwischen Steuereinheit und Motor/ Motoren überprüfen. Klickt die Steuereinheit mehrmals, sind die Stecker nicht korrekt eingesetzt worden.
3. Kabel und Steckerverbindungen zwischen Steuereinheit und Bedienungstaster überprüfen.
4. Verbindung des Kabels für den Sicherheitsstop mit Steuereinheit und Sicherheitsstopleiste überprüfen.
5. Sicherstellen, dass der Sicherheitsstop nicht aktiviert worden ist.
6. Funktionieren diese Maßnahmen nicht, die Einheit nullstellen:
 - Motorkabel von der Steuereinheit demontieren
 - Netzkabel von der Steuerung demontieren und min. 5 Sekunden warten
 - Netzkabel montieren
 - Motorkabel montierenDie Einheit für Nullstellung in der unteren Position verstellen

14. Gewährleistung

Wir verweisen an unsere Verkaufs- und Lieferungsbedingungen auf unserer Homepage www.ropox.dk

ROPOX A/S
Ringstedgade 221
DK – 4700 Naestved
Tel.: +45 55 75 05 00
E-mail: info@ropox.dk
www.ropox.de