



„Fahrbare Pflegeliege für mehr Flexibilität“

PFLEGELIEGE ROPOX MOBILIO

FREISTEHEND UND STABIL

Die Pflegeliege Ropox Mobilio ist fahrbar und mit feststellbaren Rollen ausgestattet. Dadurch wird sichergestellt, dass die Pflegeliege sicher steht und sich bei Bedarf gut bewegen lässt. Sie ist auch mit Zentralbremse erhältlich, die alle Räder gleichzeitig blockiert.

Die Pflegeliege kann mit einem drei Meter langen Kabel zur elektrischen Höhenverstellung an eine normale Steckdose angeschlossen werden. Die Höhe ist mit einer Handbedienung zwischen 52 und 92 cm einstellbar.

Als Zubehör ist ein Akku erhältlich.

Die Pflegeliege Ropox Mobilio ist in fünf Modellen mit Bettgittern auf beiden Seiten und mit passender Matratze für erhöhten Komfort erhältlich.

Die austauschbare Matratze hat eine reinigungsfreundliche Oberfläche, die eine einfache Reinigung nach jedem Gebrauch ermöglicht.



ROPOX™

BETTER WAYS TO BETTER DAYS

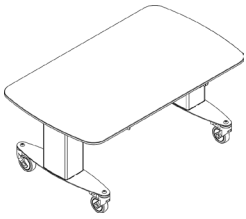
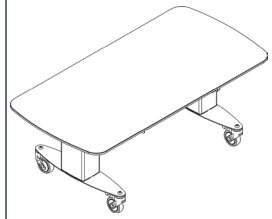
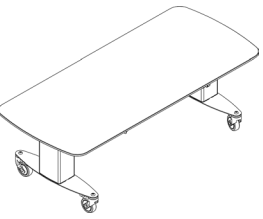
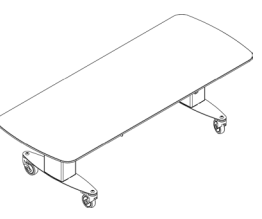
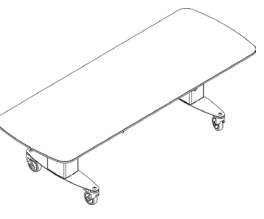
- A PART OF AddLife®

PFLEGELIEGE ROPOX MOBILIO

Höhenverstellung: 40 cm (52–92 cm)

Max. Belastung: vgl. DS/ISO 17966:2016
Max. Benutzergewicht:
200 kg

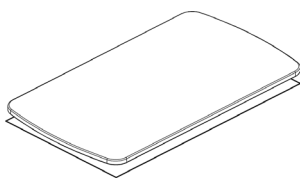
VARIANTE/MODELL

BEWEGLICHE PFLEGELIEGE				
				
120 x 70 cm Artikel-Nr.: 40-30404	140 x 70 cm Artikel Nr.: 40-30406	160 x 70 cm Artikel-Nr.: 40-30408	180 x 70 cm Artikel-Nr.: 40-30410	190 x 70 cm Artikel-Nr.: 40-30411

ZUBEHÖR

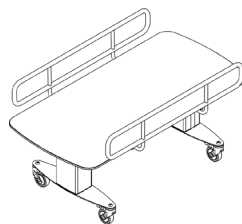
Matratze - Dicke 3 cm

Länge 120 cm, Artikel-Nr.: 40-25760
Länge 140 cm, Artikel-Nr.: 40-25795
Länge 160 cm, Artikel-Nr.: 40-25796
Länge 180 cm, Artikel-Nr.: 40-25764
Länge 190 cm, Artikel-Nr.: 40-25765



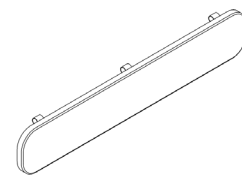
Bettwächter

Länge 120/140 cm Artikel-Nr.: 40-30196
Länge 160/180/190 cm, Artikel-Nr.: 40-30197



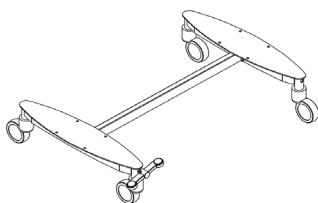
Verkleidung für Seitengitter

Länge 120/140 cm, Artikel-Nr.: 40-25782
Länge 160/180/190 cm, Artikel-Nr.: 40-25783



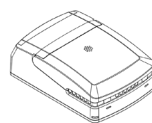
Zentralbremse

Länge 120/140 cm, Artikel-Nr.: 40-30765
Länge 160/180/190 cm, Artikel-Nr.: 40-30764



Batterie

Artikel-Nr.: 40-30762



HINWEIS! Weitere Informationen zu Abmessungen und Anschlussstücken, die technischen Angaben und vieles mehr finden Sie in der Produktbeschreibung und in den Bedienungsanleitungen auf unserer Website.

Die Artikel werden gemäß folgendem Standard produziert: DS/ISO 17966:2016

ROPOX A/S · Ringstedgade 221 · 4700 Naestved, Dänemark · Telefon: +45 5575 0500 · info@ropox.com · www.ropox.com

ROPOX™

BETTER WAYS TO BETTER DAYS

– A PART OF AddLife