

„Ergonomisch stets  
auf der richtigen Arbeitshöhe“



## PFLEGELIEGE ROPOX VARIO

### PLATZSPARENDE LIEGE ZUM AN- UND UMZIEHEN

Die Pflegeliege Ropox Vario ist wandmontiert.

Per Handsteuerung mit Schneckengewinde  
höhenverstellbar zwischen 30 und 100 cm.

Wenn die Pflegeliege nicht benutzt wird,  
lässt sich die Liegefläche hochklappen und in  
senkrechter Position platzsparend verriegeln.

Der Mechanismus zum Hoch- und  
Herunterklappen der Liegefläche ist mit einem  
Dämpfer versehen.

Zum Entnehmen der Seitengitter lösen Sie  
mit dem Auslöser unter der Tischplatte den  
Verriegelungsmechanismus.

Die Pflegeliege Ropox Vario ist in fünf  
Ausführungen mit oder ohne ausklappbarem  
Seitenschutz. Die speziell für die Liege  
entwickelte Matratze kann mitbestellt werden.

Dank ihrer reinigungsfreundlichen Oberfläche  
ist die Matratze nach jedem Gebrauch leicht zu  
reinigen.



**ROPOX™**

BETTER WAYS TO BETTER DAYS

– A PART OF AddLife®

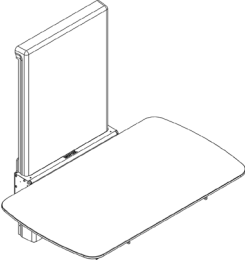
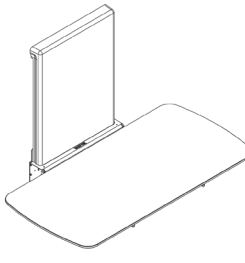
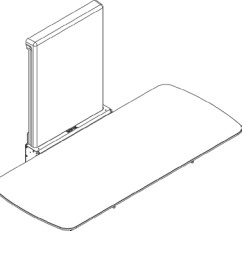
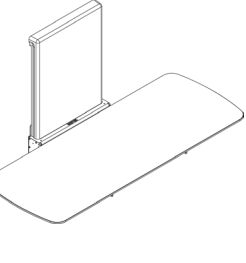
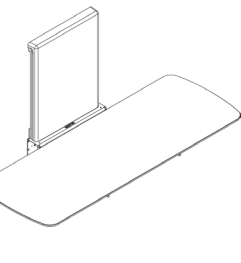
# PFLEGELIEGE ROPOX VARIO

Höhenverstellung: 70 cm (30–100 cm)

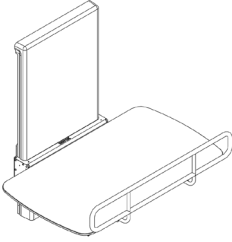
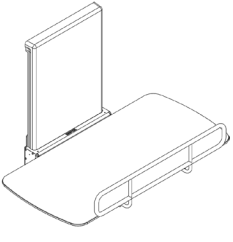
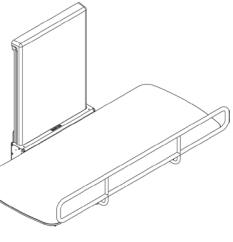
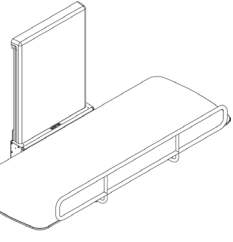
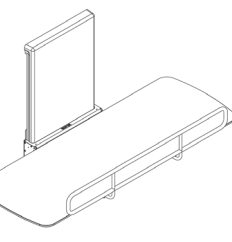
Max. Belastung: vgl. DS/ISO 17966:2016  
Max. Benutzergewicht: 200 kg

## VARIANTE/MODELL

### VARIO OHNE SEITENSCHUTZ

				
120 x 70 cm Artikel-Nr.: 40-30604	140 x 70 cm Artikel-Nr.: 40-30606	160 x 70 cm Artikel-Nr.: 40-30608	180 x 70 cm Artikel-Nr.: 40-30610	190 x 70 cm Artikel-Nr.: 40-30611

### VARIO MIT SEITENSCHUTZ

				
120 x 70 cm Artikel-Nr.: 40-30804	140 x 70 cm Artikel-Nr.: 40-30806	160 x 70 cm Artikel-Nr.: 40-30808	180 x 70 cm Artikel-Nr.: 40-30810	190 x 70 cm Artikel-Nr.: 40-30811

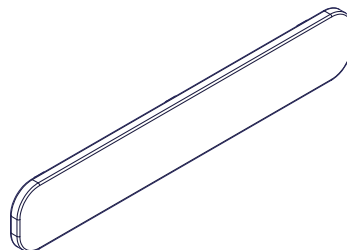
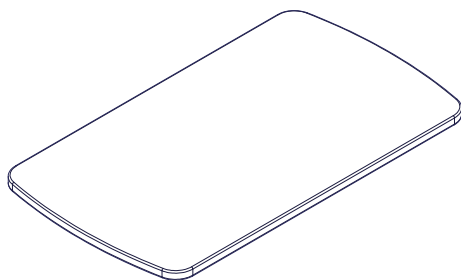
## ZUBEHÖR

### Liegeflächenmatt ratzen (Dicke 3 cm):

Artikel-Nr.: 40-25760 für 120 cm  
Artikel-Nr.: 40-25795 für 140 cm  
Artikel-Nr.: 40-25796 für 160 cm  
Artikel-Nr.: 40-25764 für 180 cm  
Artikel-Nr.: 40-25765 für 190 cm

### Kissen zur Liege:

Artikel-Nr.: 40-25782 für 120/140 cm  
Artikel-Nr.: 40-25783 für 160/180/190 cm



**HINWEIS!** Weitere Informationen zu Abmessungen und Anschlussstücken, die technischen Angaben und vieles mehr finden Sie in der Produktbeschreibung und in den Bedienungsanleitungen auf unserer Website.

Die Artikel werden gemäß folgendem Standard produziert: DS/ISO 17966:2016.

ROPOX A/S · Ringstedgade 221 · 4700 Naestved, Danmark · Telefon: +45 5575 0500 · info@ropox.com · www.ropox.com

**ROPOX**<sup>TM</sup>  
BETTER WAYS TO BETTER DAYS

– A PART OF AddLife