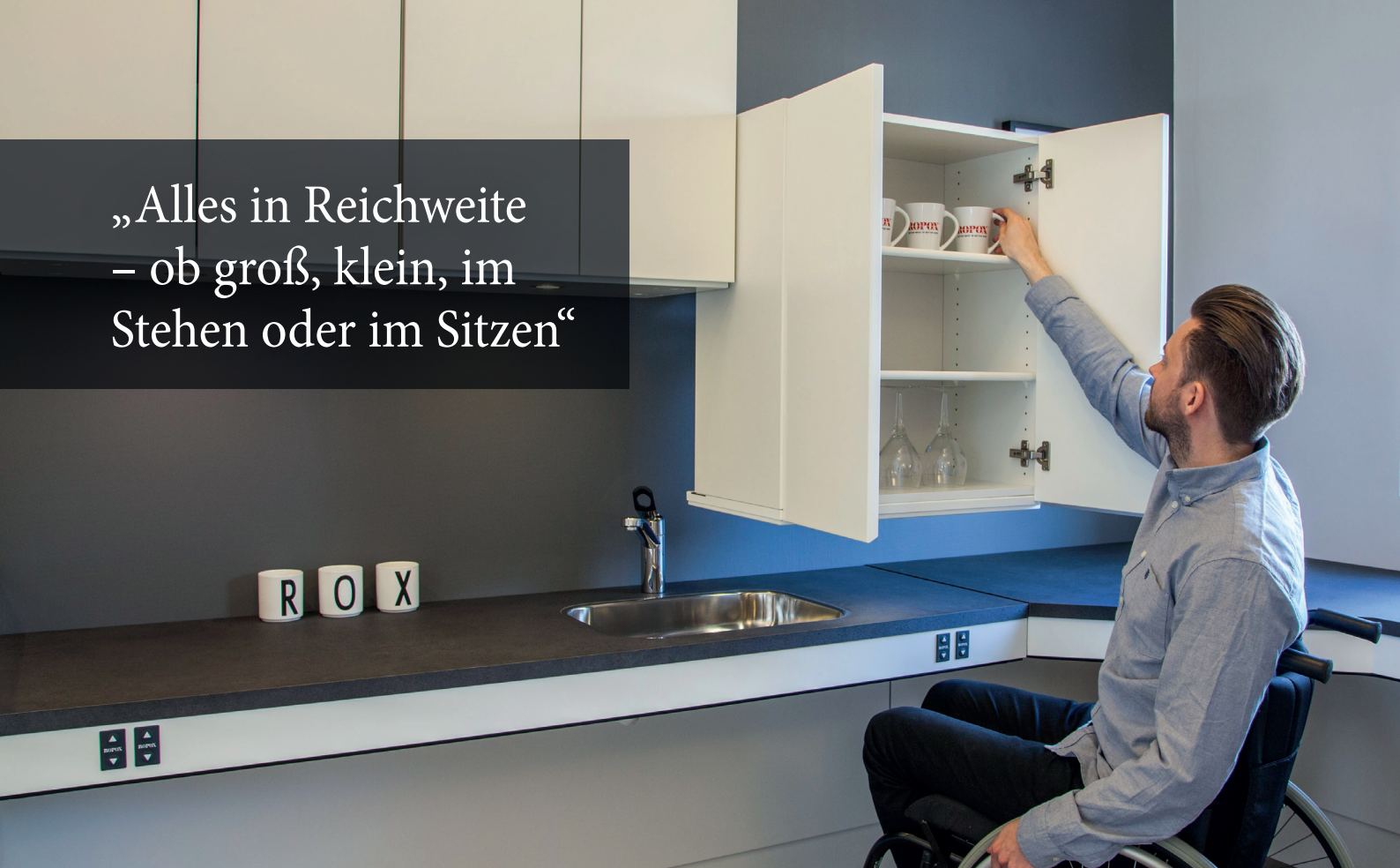


„Alles in Reichweite
– ob groß, klein, im
Stehen oder im Sitzen“



DIAGONAL

IHR KÜCHENSCHRANK KOMMT IHNEN IN JEDER HINSICHT ENTGEGEN

Das elektrisch höhenverstellbare System Diagonal fährt Ihren Küchenschrank in einer einzigen Bewegung diagonal nach unten und nach vorne. So kommen Sie bequem an Ihre Küchenutensilien.

Ideal für Benutzer von niedriger Statur und für Rollstuhlfahrer daheim, in betreutem Wohnen oder Pflegeeinrichtungen.

Besonders Menschen mit eingeschränkter Reichweite kommen diese Schränke mit ihrer Diagonalebewegung nach unten und vorne wortwörtlich entgegen.

Es lassen sich mehrere Oberschränke derselben Modellreihe mit dem Diagonal-System kombinieren.

Ausgelöst wird das System per Druckschalter, der in der Regel an der Verkleidung der Arbeitsplatte angebracht wird.

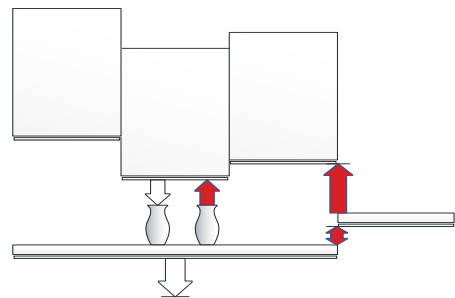
Smartbox zum Anschluss der Sicherheitssysteme mehrerer Einheiten desselben Systems. Im Prinzip vorgesehen für die Steuerung der Kollisionsschutzvorrichtungen von jeweils einer oder mehreren Einheiten der Schranksysteme Verti-Inside, VertiElectric, DiagonalElectric und FlexiElectric. Jedes Schranksystem benötigt eine eigene Smartbox.

Hinweis: Smartbox kann nicht mit FlexiPlus kombiniert werden.

* Haftungsausschluss; „Wird nur gewährleistet, wenn Tischplatte oder Schrank hochfährt zu einer weiteren per Smartbox angeschlossenen Schaltleiste oder Sicherheitsanschlagplatte“.



Mit der Sicherheitsanschlagplatte wird die Gefahr des Einklemmens reduziert.



Installierte Smartbox vermeidet Einklemmen/
Kollisionen bei der Aufwärtsbewegung*

ROPOX™

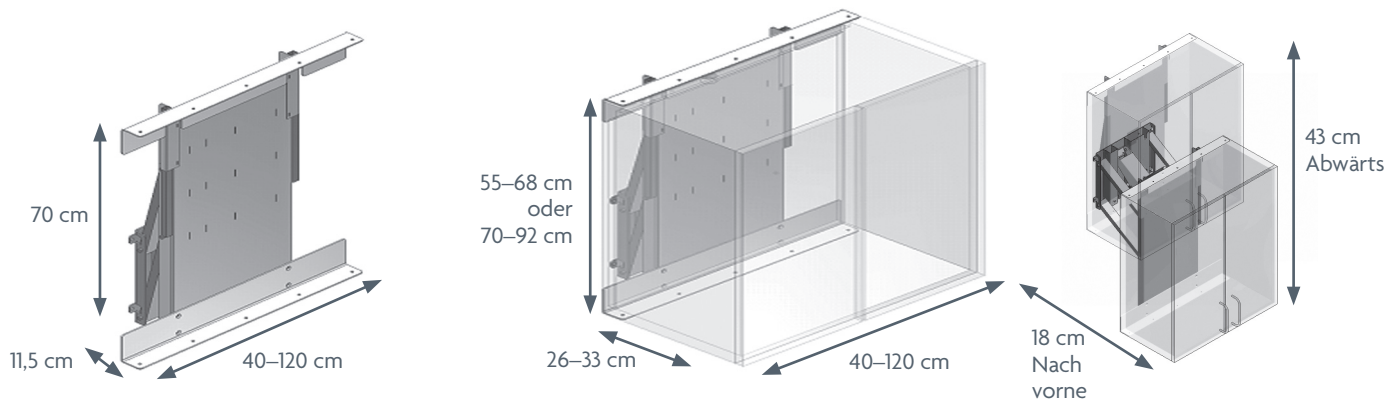
BETTER WAYS TO BETTER DAYS

– A PART OF AddLife®

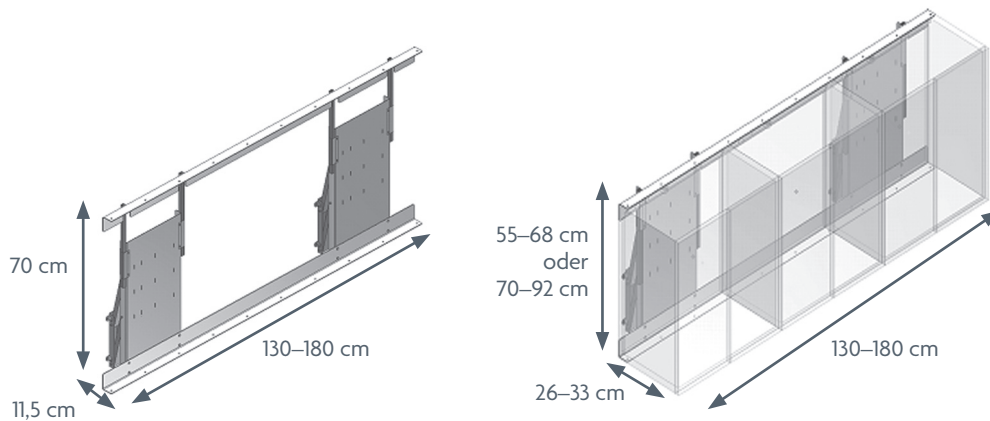
DIAGONAL

Max. Belastung: 150/250 kg, gleichmäßig verteilt
 Höhe: 55–85/65–95 cm
 Länge: 60–300 cm
 Breite: 60–200 cm
 Höhenverstellung: 70,4–92 cm

DIAGONAL – Rahmen für Wandschrank mit 40–50 cm, Artikel-Nr.: 30-40904 bis 30-40912



DIAGONAL – Rahmen für Wandschrank mit 130–150 cm, Artikel-Nr.: 30-40913 bis 30-40918



ZUBEHÖR

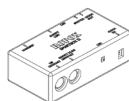
Ropox Bluetooth
 Artikel-Nr.: 30-90591



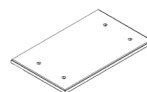
Presspolster, groß
 Artikel-Nr.: 30-67841



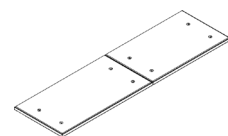
Smartbox für
 Sicherheitsstopp-Kopplung
 Artikel: 30-69002



Sicherheitsanschlagplatte
 Schrankbreite 40 bis 120 cm
 Artikel-Nr.: 30-41604 bis 30-41612



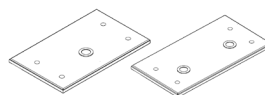
Sicherheitsanschlagplatte, Doppelpatte
 Schrankbreite 130 bis 180 cm
 Artikel-Nr.: 30-41613 bis 30-41618



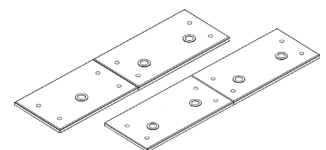
TIPPS:

- Wir empfehlen für Schränke ab einer Breite von 60 cm geteilte Küchentüren. Auf diese Weise müssen die Benutzer nicht zurücktreten, um die Türen zu öffnen.
- Lassen Sie auf jeder Seite der Oberschränke 3–5 mm Platz, um sicherzustellen, dass die Schränke ungehindert herunter- und hochgefahren werden können.
- Wir empfehlen, die Rahmen elektrisch betriebener Schränke stets mit Sicherheitsanschlüssen auszustatten.

Sicherheitsanschlagplatte mit LED-Anschlagpunkt.
 Schrankbreite 40 bis 120 cm
 1 Anschlagpunkt, Artikel-Nr.: 30-42604 bis 30-42606
 2 Anschlagpunkte, Artikel-Nr.: 30-42607 bis 30-42612



Sicherheitsanschlagplatte mit LED-Anschlagpunkt.
 Schrankbreite 130 bis 180 cm
 3 Anschlagpunkte, Artikel-Nr.: 30-42613
 4 Anschlagpunkte, Artikel-Nr.: 30-42614 bis 30-42618



HINWEIS! Weitere Informationen zu Abmessungen und Anschlussstücken, die technischen Angaben und vieles mehr finden Sie in der Produktbeschreibung und in den Bedienungsanleitungen auf unserer Website.

Die Artikel werden gemäß folgendem Standard produziert: DS / ISO 17966:2016

ROPOX A/S · Ringstedgade 221 · 4700 Naestved, Dänemark – Telefon: +45 5575 0500 · info@ropox.com · www.ropox.com

ROPOX™
 BETTER WAYS TO BETTER DAYS

– A PART OF AddLife®

Nr. DE_1962423_1223