



## Dobbeltvirkende klemsikkerhed for **FlexiPlus** / Double safety for **FlexiPlus**

Brugermanual / User Guide

30-90580

TF 200.0055 / Rev 02 / 04-12-2023



Side 2



Page 10

# Indhold

Anvendelse .....	3
Funktion .....	3
Komponentliste .....	4
Forklaring .....	5
Ledningsdiagram .....	6
Montageanvisning.....	7
Funktionsafprøvning .....	9
Fejlfinding .....	9

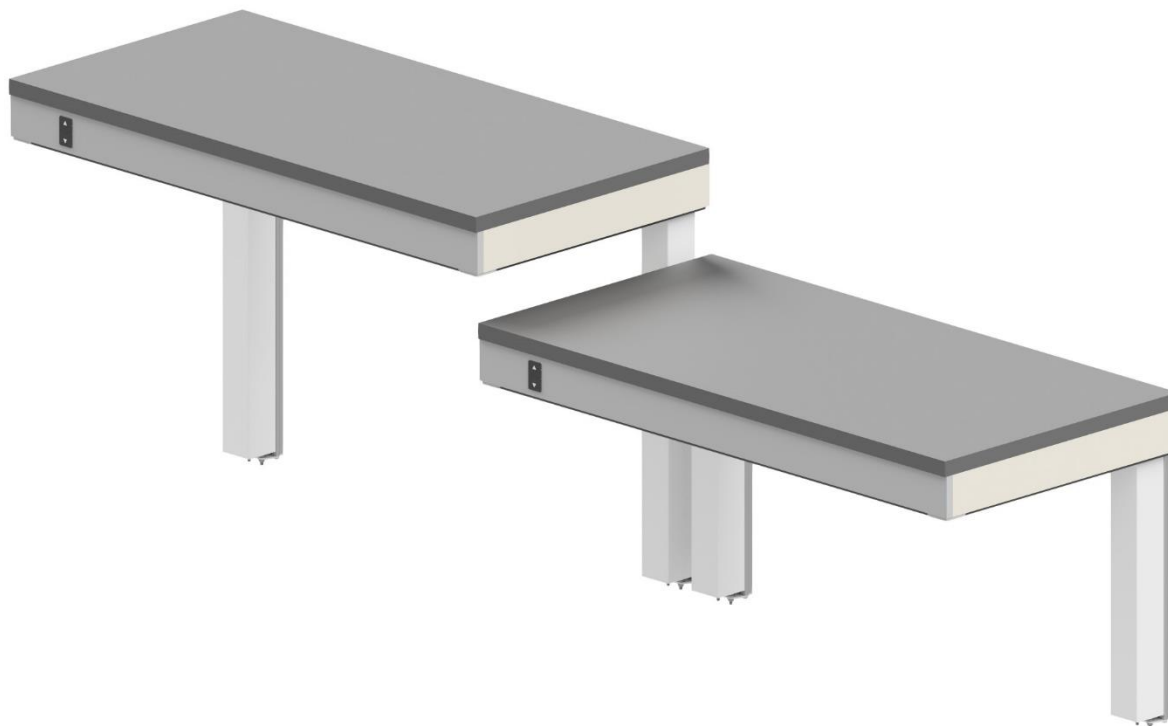


## Anvendelse

Til produktet Ropox FlexiPlus kan der i tilfælde af to sidestillede borde anvendes en dobbeltvirkende klemsikkerhed, som minimerer klemrisikoen mellem de to borde. Den dobbeltvirkende klemsikkerhed er et intelligent system, da klemmestriberne mellem bordene kommunikerer med hinanden, således det ene bord stopper kørsel, hvis der kommer noget i klemme på det andet bord.

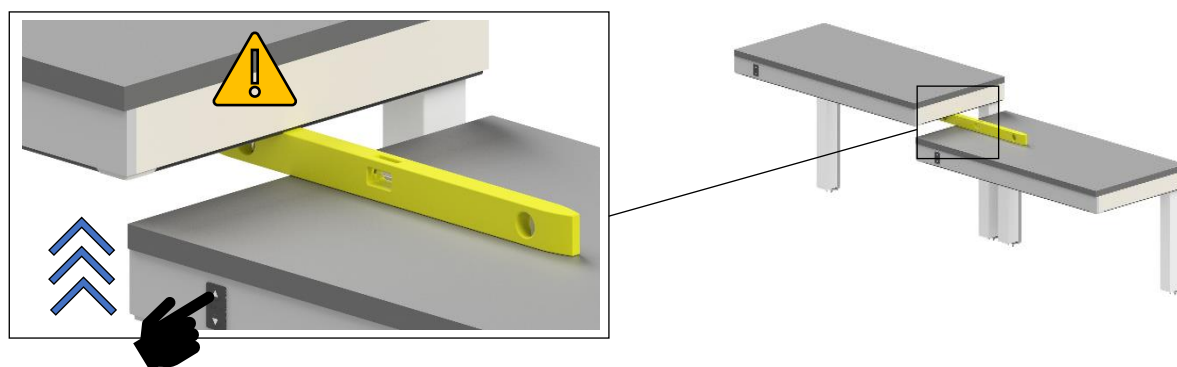
Det anbefales ALTID at anvende den dobbeltvirkende klemsikkerhed ved to sidestillede FlexiPlus borde.

Inden montage påbegyndes, se afsnit komponentliste, og sørg for at alle dele er til stede.



## Funktion

Den dobbelte klemsikkerhed fungerer ved at lade de to klemmestriber kommunikere med hinanden. På denne måde undgår man klemfarer i begge retninger. F.eks., hvis et stel har en genstand placeret på bordpladen, og det rager ud over kanten, hvis denne genstand rammer det andet stels klemmestrib, vil det første stel stoppe med at køre, og i stedet køre retur.



# Komponentliste



**1x Box Primær**  
93000217



**1x Box Sekundær**  
93000218



**1x Strømforsyning**  
93000216



**1x RJ45 Spiralkabel**  
93000215



**2x Klemliste kabel**  
97000257



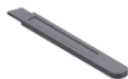
**2x Klemliste**  
30\*69000-010



**2x Endemodstand**  
30\*69000-014



**6x Plasthjørne**  
97701-624

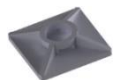


**1x Hobbykniv**  
97004020

**2x VHB Surface Cleaner Klud**  
97002939



**8x Spånpladeskruer M3.5x12**  
95123512



**7x Klæbesokkel**  
96000155



**7x Kabelstrips**

## Forklaring

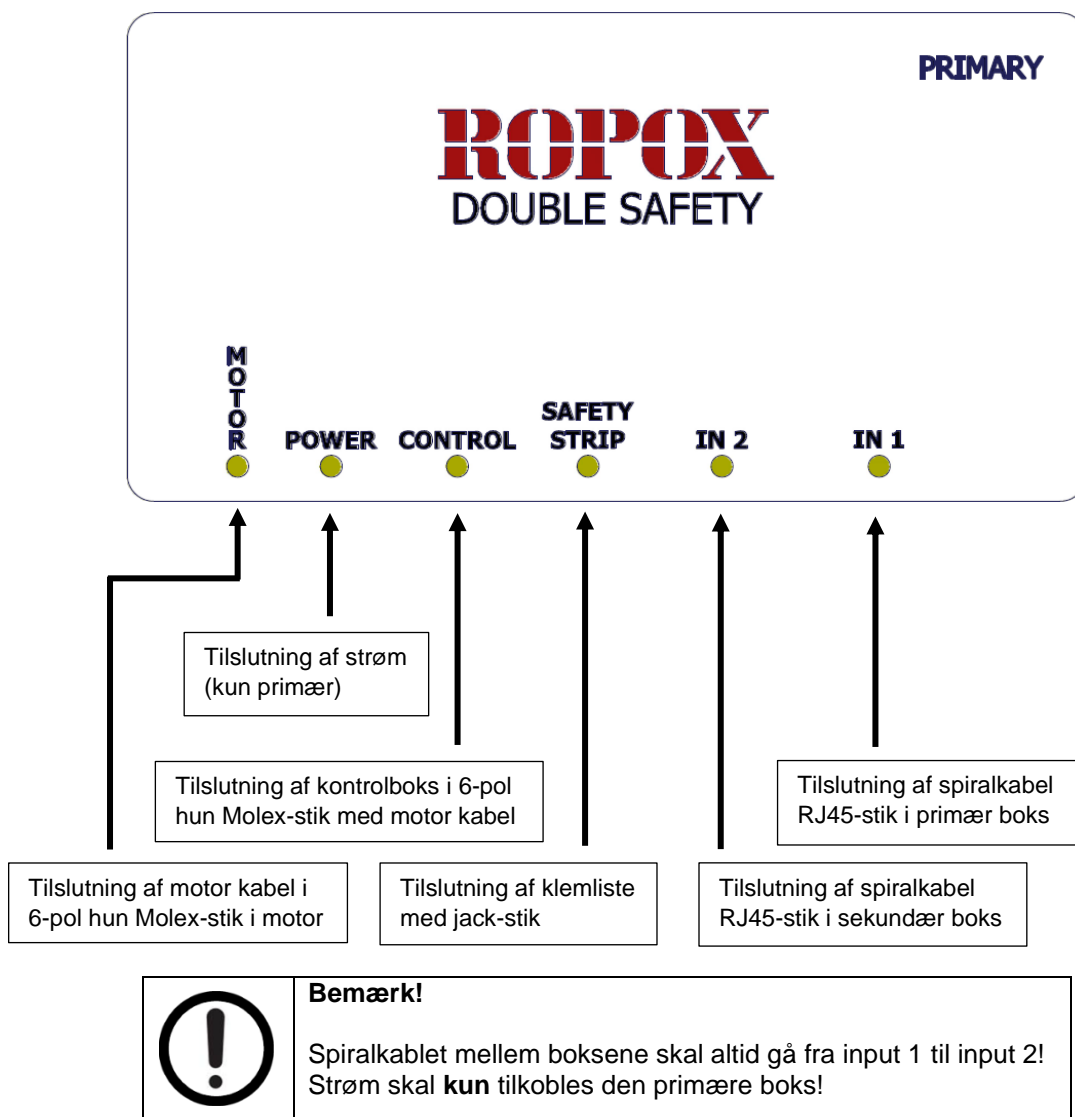
Jack-stik



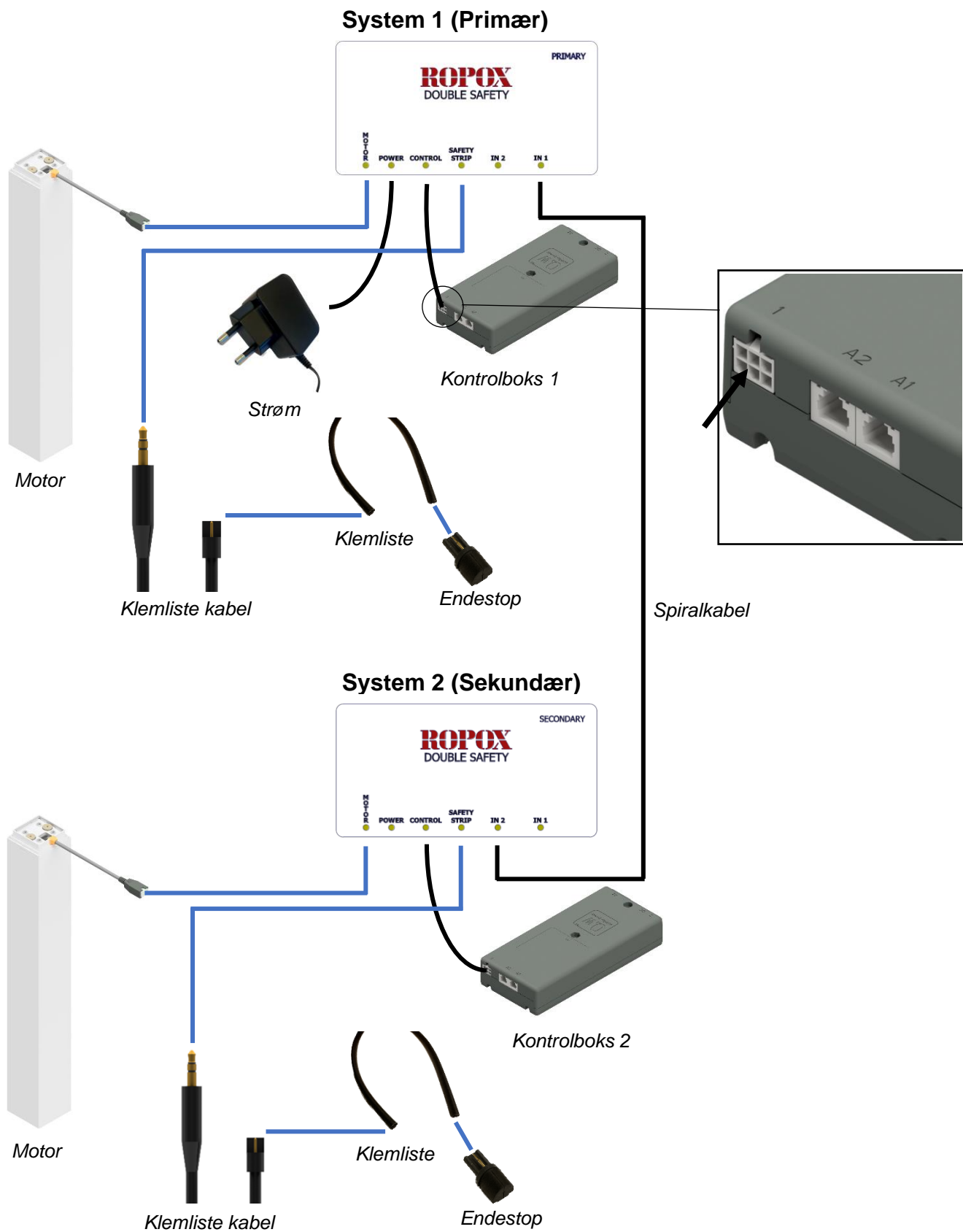
Molex-stik



RJ45-stik



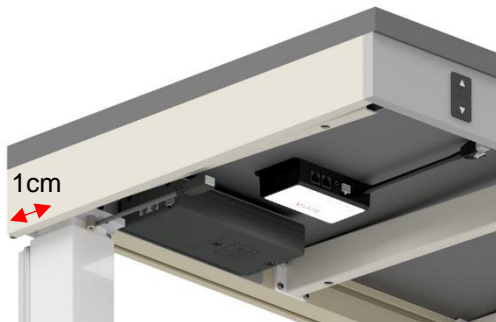
# Ledningsdiagram



## Montageanvisning

Når dobbelt klemsikkerheden til FlexiPlus monteres, anbefales det at følge ledningsdiagrammet. Bemærk, at det ikke har nogen betydning, hvilket FlexiPlus stel, som kobles til den primære eller sekundære boks. Hver stel skal have hver sin boks.

- a) Start med den primære boks.  
Indsæt det motor kabel, som går fra boksen i MOTOR, i motor benet. Det kan være et vilkårligt ben. Det anbefales dog at anvende et af "yder" benene.  
Hvis kablet ikke kan nå, anvend et af motor kablerne der følger med FlexiPlus.
- b) Forbind strømstikket til udgang POWER. Tænd ikke for strømmen.
- c) Indsæt et motor kabel i kontrolboksen på FlexiPlus og derefter i udgang CONTROL.
- d) Forbind klemliste kablet til udgang SAFETY STRIP.
- e) Forbind spiralkablet (RJ45 kabel) til IN 1.  
**VIGTIGT!**  
Når man forbinder sikkerhedsboksene, skal de altid gå fra IN 1 i den første boks til IN 2 i den anden boks.
- f) Tag den sekundære boks, og gentag skridt **a)**, **c)**, **d)**, og **e)** for det andet system, bortset fra spiralkablet skal i IN 2.
- g) Klæb klemmisterne fast på sargene, anvend plasthjørner når klemmisterne skal rundt om hjørner. Start længst fra kontrolboksen. Hvert stel skal have hver sin klemliste.
- h) Afslut klemlisten 1cm fra bagkanten af sidesargen, skær det overskydende klemliste fra, og monter endemodstanden i klemlisten.



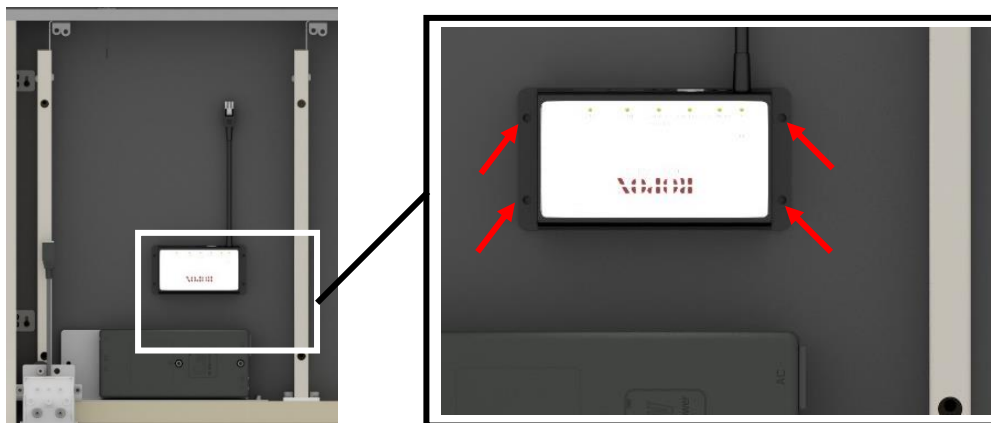
- i) Tag klemliste kablerne, som er monteret i boksene, og monter dem i hver sin klemliste.




### Bemærk!

Klemliste kablet og endemodstanden kan være hård at presse i klemlisten. Forsøg bedst muligt ikke at bukke metallet!

- j) Afgør hvor boksene skal monteres. Det anbefales at montere dem under bordpladen med de vedlagte skruer, tæt på kontrolboksen og det "yderste" motor ben.



- k) Til styring af kablerne anbefales det at anvende de vedlagte klæbesokler og strips.
- l) Monter resten af kablerne som anvist i FlexiPlus manualen, og tilslut strømmen.

	<p><b>Vigtigt!</b></p> <p>Montage skal udføres af kvalificeret personale, og testes inden anvendelse!</p>
---	---



## Funktionsafprøvning

Det er vigtigt at teste funktionen af FlexiPlus stellet, samt den dobbelte klemsikkerhed, efter afsluttet montage. Herudover er det vigtigt at lave opfølgende tests én gang om året, for at sikre at skruer og kabler er monteret korrekt. Proceduren starter med en kontrol:

1. Kontrollér at montagevejledningen for FlexiPlus og den dobbelte klemsikkerhed er overholdt.
2. Kontrollér at skruer er fastspændt.
3. Kontrollér at kabler er trykket i bund og klikket på plads.
4. Kontrollér at der ikke er nogle hindringer over eller under stellet, og at det frit kan bevæge sig indenfor højdeindstillingen.

Proceduren fortsætter med test af funktionerne:

5. Test hvert stel med fuld vandring – én kørsel til top, én kørsel i bund.
6. Test hver klemliste for sig – kørsel det ene stel nedad, og tryk på dets klemliste. Stellet skal køre et par cm retur. Gør det samme for det andet stel.
7. Test sammenkoblingen af klemlisterne – kørsel det ene stel nedad, og tryk på det andet stels klemliste. Det kørte stel skal køre et par cm retur.
8. Gentag punkt 7, men i opadgående retning – kørsel det ene stel opad, og tryk på det andet stels klemliste. Det kørte stel skal køre et par cm retur.

## Fejlfinding

<b>Systemet kan ikke højdejusteres</b>	Check alle kabler og stik for løse forbindelser  <u>Hvis en klemliste er monteret:</u> Check at klemlisten ikke er blevet aktiveret  Check at spiralkablet er korrekt forbundet mellem sikkerhedsboksene fra IN1 til IN2
<b>Systemet kan kun køre ned</b>	<u>Nulstilling af systemet:</u> Tryk på NED knappen, indtil systemet er kørt i bundposition. Tryk igen, og hold knappen nede, indtil motor benene har kørt under bundposition. Dette nulstiller systemet.
<b>Stellet står skævt</b>	Afmonter den dobbelte klemsikkerhed mellem motor benene og MOTOR udgangen i boksene. Monter motorkabler mellem motor benene og kontrolboksen. Forsøg at lave et <u>reset</u> . Hvis kun det ene ben kører, STOP! Det andet ben skal udskiftes. Hvis reset lykkes, monter igen den dobbelte klemsikkerhed.

# Table of Content

- Application ..... 11
  - Function ..... 11
- List of Components ..... 12
- Description ..... 13
- Wire diagram ..... 14
- Mounting instructions ..... 15
  - Performance test ..... 17
  - Fault finding ..... 17

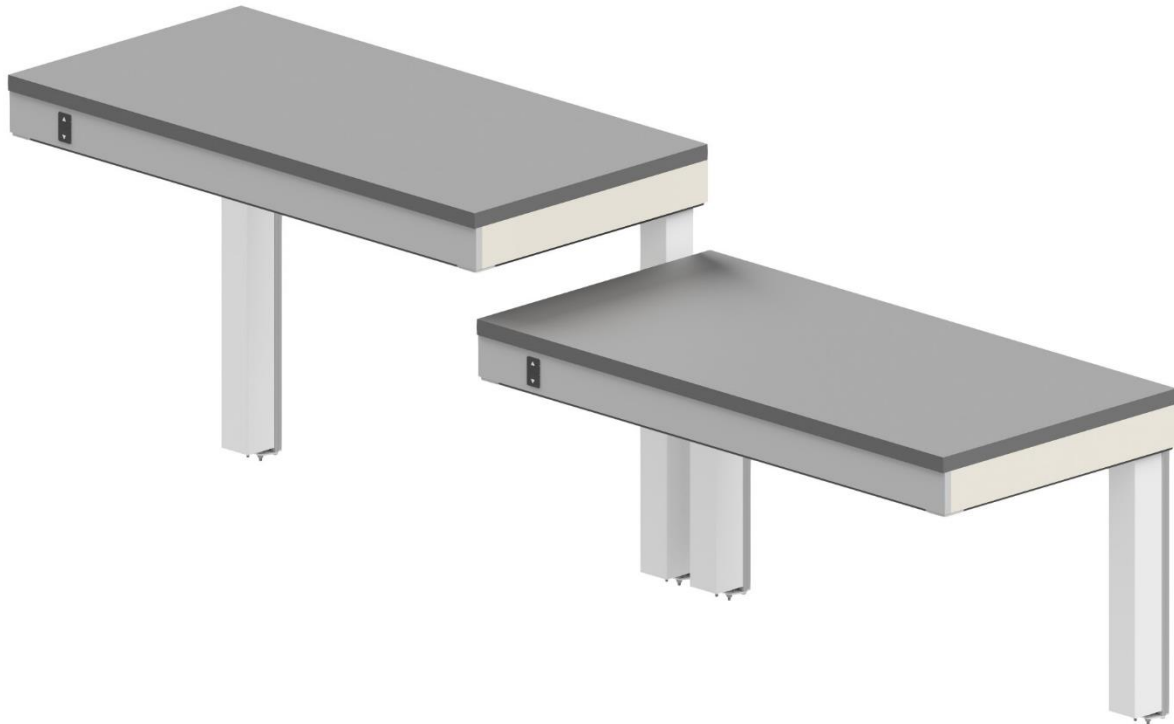


## Application

For the product FlexiPlus, when having two frames placed next to each other, it's possible to increase their inherent safety by using the double safety, thereby reducing the risk of squeezing and entrapment. The double safety is an intelligent system, as it detects both of the safety strips, and allows each frame to register when the safety strip is activated on the other.

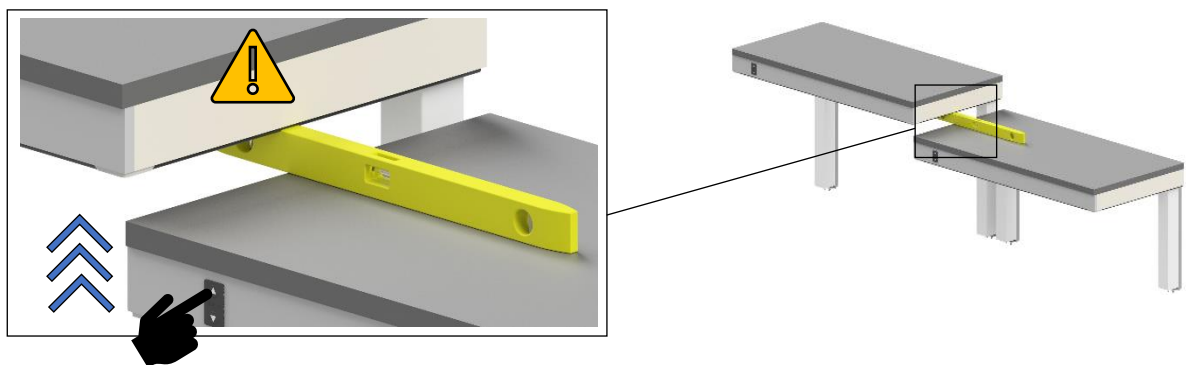
It's ALWAYS recommended to use the double safety when placing two FlexiPlus next to each other.

Before mounting starts, please see List of Components, and make sure that all the parts are present and accounted for.



## Function

The double safety works by allowing the safety strips of each system to communicate with each other. Doing this, you reduce the chance of squeezing and entrapment in both directions. For example, if you have a frame with an object placed on top of the worktop, and it extends beyond the side, if the object hits the other frame's safety strip, the first frame will stop driving, and instead drive back a little.



# List of Components



**1x Box Primary**  
93000217



**1x Box Secondary**  
93000218



**1x Power supply**  
93000216



**1x RJ45 Spiral cable**  
93000215



**2x Safety Strip cable**  
97000257



**2x Safety Strip**  
30\*69000-010



**2x End resistance**  
30\*69000-014



**6x Corner tap**  
97701-624

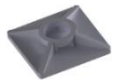


**1x Boxcutter**  
97004020

**2x VHB Surface Cleaner Cloth**  
97002939



**8x Chipboard Screw M3.5x12**  
95123512

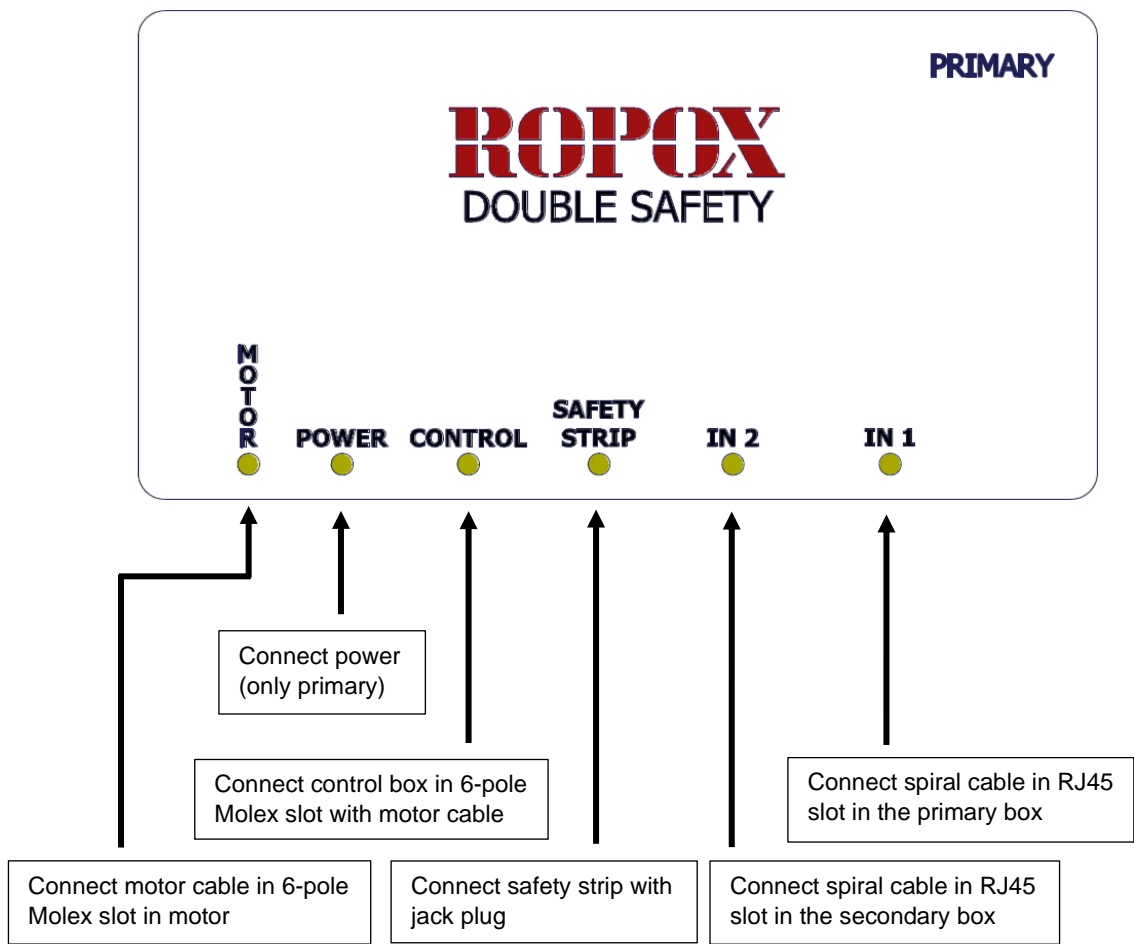
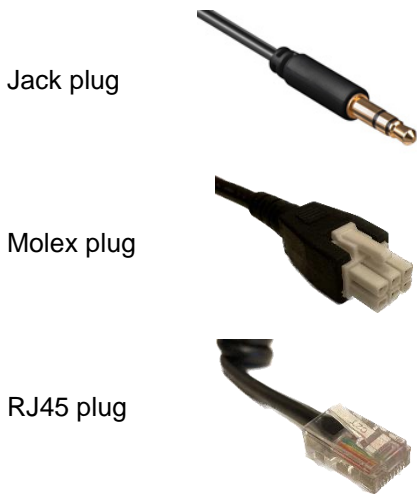


**7x Cable mount**  
96000155



**7x Cable tie**

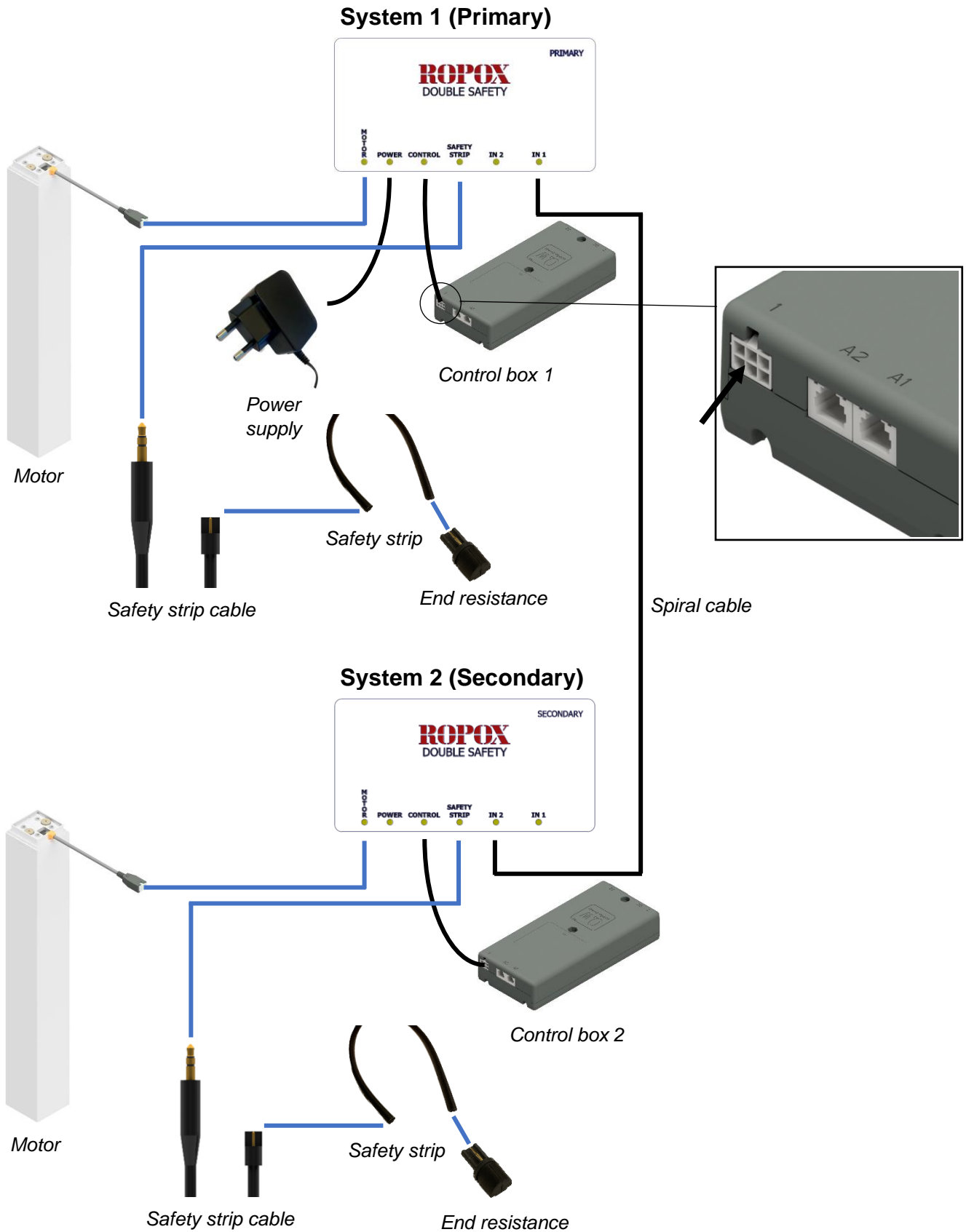
# Description



**Notice!**

The spiral cable between the boxes must always go from input 1 to input 2!  
The power **must only** be connected to the primary box!

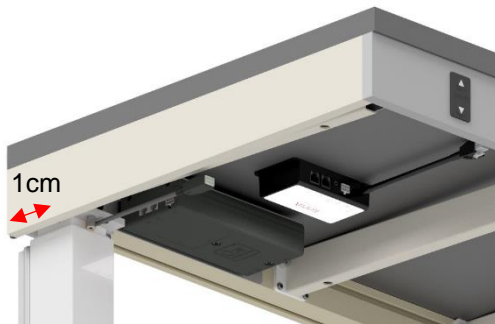
# Wire diagram



## Mounting instructions

When the double safety for FlexiPlus is being mounted, it's recommended to follow the wire diagram. Do note, that it is not important which FlexiPlus frame is mounted with the primary or secondary box. Each frame needs its own separate box.

- a) Start with the primary box.  
Insert the motor cable coming from the box in MOTOR, to the motor leg. It can be any leg. It's recommended to use the outermost leg.  
If the cable doesn't reach, use a motor cable that comes with FlexiPlus.
- b) Insert the power supply in input POWER. Do not turn on the power yet.
- c) Insert a motor cable in the control box, then in the input CONTROL.
- d) Insert the safety strip cable in input SAFETY STRIP.
- e) Insert the spiral cable (RJ45 cable) in IN 1.  
**IMPORTANT!**  
When connecting the safety boxes, the spiral cable must go from IN 1 in the first box to IN 2 in the second box.
- f) Take the secondary box, and repeat steps **a), c), d)** and **e)**, except the spiral cable must go in IN 2.
- g) Glue the safety strip to the fascias, use the corner taps when it goes around a corner. Start the farthest from the control box. Each frame must have its own safety strip.
- h) Finish the safety strip 1cm from the edge, cut any remaining safety strip away, and mount the end resistance in the safety strip.



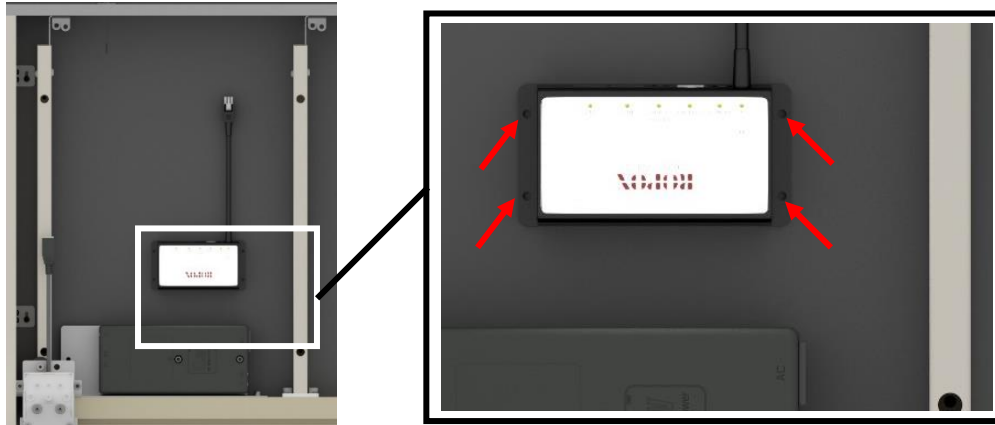
- i) Take the safety strip cables already mounted in the boxes, and mount them in each safety strip.



### Notice!

The safety strip cable and end resistance can be tough to press into the safety strip. Try not to bend the metal while connecting the cables!

- j) After the cables have been inserted, the boxes must be mounted. It's recommended to mount them near the control box and the outer legs. Use the supplied screws to mount them on the underside of the tabletops. Alternatively, if a hard tabletop has been mounted (e.g. glass or stone), double adhesive tape can be used.



- k) To manage the cables, it's recommended to use the cable mounts and ties that have been supplied.
- l) Mount the rest of the cables as instructed in the FlexiPlus manual. Turn on the power.



**Caution!**

Mounting must always be carried out by competent personnel, and the system must be tested before use!



## Performance test

It's important to test the functions of the frame, as well as the double safety before putting it into use. It's important to follow up on these tests once a year, to make sure screws and cables are mounted correctly. The procedure starts with a control:

1. Control the mounting instructions for FlexiPlus and the double safety to make sure it's done correctly.
2. Control that screws are tightened.
3. Control that cables are pressed in fully.
4. Ensure that no obstacles are obstructing the frame from moving freely within its full range of motion.

The procedure continues with a test of the functions:

5. Test full stroke (height adjustment) on each frame – one drive to the top, one drive to the bottom.
6. Test each safety strip by itself – drive the first frame downwards, then press on the safety strip. The frame should drive a few cm back. Do the same test for the other frame.
7. Test the connection between the safety strips – drive the first frame downwards, then press on the other frame's safety strip. The driven frame should drive a few cm back.
8. Repeat step 7, but driving upwards – drive the first frame upwards, then press on the other frame's safety strip. The driven frame should drive a few cm back.

## Fault finding

<p style="text-align: center;"><b>The frame cannot be height adjusted</b></p>	<p>Check all cables and plugs for loose connections</p> <p style="text-align: center;"><u>If a safety strip has been fitted:</u></p> <p>Check that the safety strip has not been activated</p> <p>Check that the spiral cable is connected between the safety boxes from IN1 to IN2</p>
<p style="text-align: center;"><b>The frame only goes down</b></p>	<p style="text-align: center;"><u>Resetting the frame:</u></p> <p>Press the DOWN button and adjust the frame to bottom position. Press the DOWN button once more and keep it pressed for 5 sec to reset the control unit</p>
<p style="text-align: center;"><b>Frame is uneven</b></p>	<p>Dismount the double safety between the motor legs and the MOTOR output in the boxes. Mount the motor cables between the motor legs and control box instead. Attempt to do a <u>reset</u>. If only one leg is driving, STOP! The other leg needs replacing. If reset is successful, remount the double safety.</p>